



BioStyle

75, 115, 180

DE Gebrauchsanleitung
EN Operating instructions
FR Notice d'emploi
NL Gebruiksaanwijzing
ES Instrucciones de uso
PT Instruções de uso
IT Istruzioni d'uso
DA Brugsanvisning
NO Bruksanvisning
SV Bruksanvisning
FI Käyttöohje

HU Használati útmutató
PL Instrukcja użytkowania
CS Návod k použití
SK Návod na použitie
SL Navodila za uporabo
HR Uputa o upotrebi
RO Instrucțiuni de folosință
BG Упътване за употреба
UK Посібник з експлуатації
RU Руководство по эксплуатации
CN 使用说明书

DE

EN

FR

NL

ES

PT

IT

DA

NO

SV

FI

HU

PL

CS

SK

SL

HR

RO

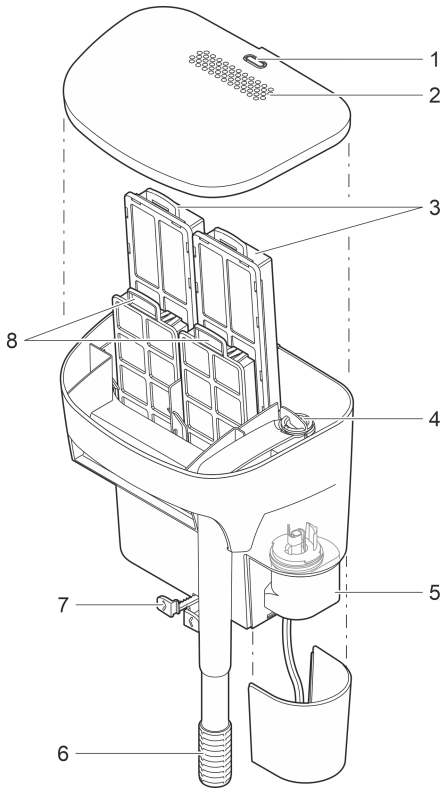
BG

UK

RU

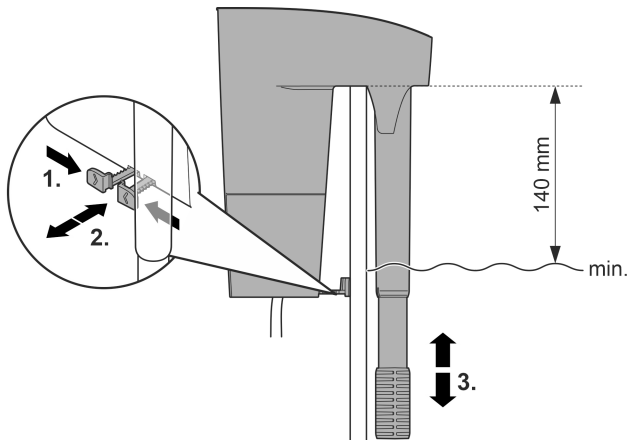
CN

A



BSE0001

B



BSE0017

⚠️ WARNUNG

- ▶ Trennen Sie alle elektrischen Geräte im Wasser vom Stromnetz, bevor Sie ins Wasser greifen. Andernfalls drohen schwere Verletzungen oder Tod durch Stromschlag.
 - ▶ Vor Arbeiten am Gerät Netzstecker ziehen.
 - ▶ Dieses Gerät kann von Kindern ab 8 Jahren und darüber sowie von Personen mit verringerten physischen, sensorischen oder mentalen Fähigkeiten oder Mangel an Erfahrung und Wissen benutzt werden, wenn sie beaufsichtigt oder bezüglich des sicheren Gebrauchs des Gerätes unterwiesen wurden und die daraus resultierenden Gefahren verstehen. Kinder dürfen nicht mit dem Gerät spielen. Reinigung und Benutzerwartung dürfen nicht von Kindern ohne Beaufsichtigung durchgeführt werden.
-

Sicherheitshinweise

Elektrischer Anschluss

- Schließen Sie das Gerät nur an, wenn die elektrischen Daten von Gerät und Stromversorgung übereinstimmen.
- Schließen Sie das Gerät nur an einer vorschriftsmäßig installierten Steckdose an.
- Schützen Sie offene Stecker und Buchsen vor Feuchtigkeit.

Sicherer Betrieb

- Verwenden Sie das Gerät nicht, wenn elektrische Leitungen oder Gehäuse beschädigt sind.
- Eine beschädigte Anschlussleitung kann nicht ersetzt werden. Entsorgen Sie das Gerät.
- Tragen oder ziehen Sie das Gerät nicht an der elektrischen Leitung.
- Verlegen Sie Leitungen so, dass sie vor Beschädigungen geschützt sind und dass niemand darüber fallen kann.
- Wenden Sie sich bei Problemen an den autorisierten Kundendienst oder an OASE.

Produktbeschreibung

Übersicht

A

1	Wartungsanzeige, zeigt an, wann Sie die Filtermedien wechseln bzw. reinigen müssen
2	Belüftungsöffnungen
3	Filterkartusche (BioStyle 75: 1x, BioStyle 115: 2x, BioStyle 180: 3x)
4	Durchflussregler, Einstellung der Wassermenge, die durch den Filter fließt
5	Pumpe
6	Ansaugrohr mit Ansaugsieb, in der Länge verstellbar
7	Abstandshalter, einstellbar, zur Ausrichtung und Stabilisierung des Filters
8	Filterschaum (BioStyle 75: 1x, BioStyle 115: 2x, BioStyle 180: 3x)

Symbole auf dem Gerät

IP X4

Das Gerät ist geschützt gegen das Eindringen von Spritzwasser.



Verwenden Sie das Gerät nur in Innenräumen.



Entsorgen Sie das Gerät nicht mit dem normalen Hausmüll.



Lesen Sie die Gebrauchsanleitung.

Bestimmungsgemäße Verwendung

Verwenden Sie das in dieser Anleitung beschriebene Produkt ausschließlich wie folgt:

- Wasser filtern und zirkulieren lassen.
- Betreiben Sie das Gerät unter Einhaltung der technischen Daten. (→ Technische Daten)

Für das Gerät gelten folgende Einschränkungen:

- Niemals mit anderen Flüssigkeiten als Wasser betreiben.
- Niemals ohne Wasserdurchfluss betreiben.
- Nicht für gewerbliche oder industrielle Zwecke verwenden.

Aufstellen

Filterkartusche vorbereiten

- ① Spülen Sie alle Filtermaterialien vor der ersten Verwendung mit warmem Leitungswasser gründlich aus. Öffnen Sie nicht die Mehrstufen-Filtereinsätze.

Filter anbringen

So gehen Sie vor:

B

1. Setzen Sie den Filter auf den Aquarienrand, so dass der Filter senkrecht an der Wand des Aquariums hängt.
2. Richten Sie den Filter mittels Abstandhalter aus.
 - Der Abstandhalter hält den Filter senkrecht und stützt ihn gegen die Aquarienwand ab.
3. Schieben Sie das höhenverstellbare Ansaugrohr auf die gewünschte Höhe.
 - Achten Sie darauf, dass kein Aquarienboden (z. B. Sand) angesaugt wird.

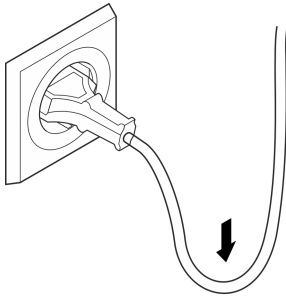
Voraussetzungen für das zuverlässige Ansaugen des Wassers:

- Lassen Sie den Wasserstand nicht unter 140 mm vom Aquarienrand absinken. So ist sichergestellt, dass die Pumpe das Wasser zuverlässig ansaugt, z. B. nach einem Stromausfall.
- Füllen Sie den Filterbehälter vollständig mit Wasser (vor der ersten Inbetriebnahme und nach der Reinigung des Filtergehäuses).

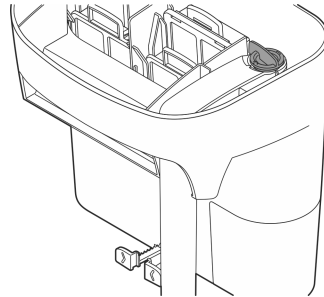
Inbetriebnahme

- ① Bei Luft im Ansaugrohr kann die Ansaugzeit bis zu 3 Minuten lang sein, bis die Pumpe Wasser fördert.
- **Einschalten:** Stecken Sie den Netzstecker in die Steckdose.
 - Das Gerät schaltet sich sofort ein.
 - Verlegen Sie die Netzanschlussleitung so, dass sich eine Tropfschlaufe bildet und der tiefste Punkt unterhalb der Steckdose liegt. Dadurch kann herabtropfendes Wasser nicht in die Steckdose gelangen.
 - Stellen Sie die gewünschte Durchflussmenge ein.
- **Ausschalten:** Ziehen Sie den Netzstecker aus der Steckdose.

Tropfschlaufe bilden



Durchflussmenge einstellen



BSE0003

BSE0013

Reinigung und Wartung

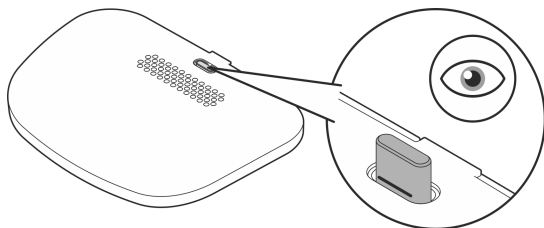
HINWEIS

Verwenden Sie keine aggressiven Reinigungsmittel oder chemische Lösungen. Diese Mittel können das Gehäuse beschädigen, die Funktion des Geräts beeinträchtigen und sie schaden den Tieren, Pflanzen und der Umwelt.

- ▶ Reinigen Sie das Gerät nur mit klarem Wasser und einer weichen Bürste oder einem Schwamm.

Filtermedien ersetzen

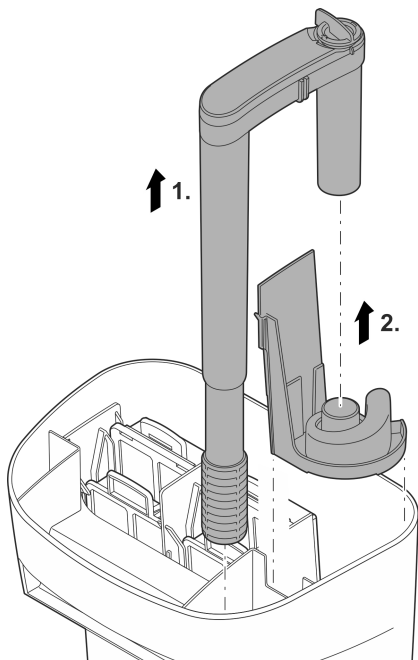
Hebt sich die Wartungsanzeige aus dem Gehäusedeckel, müssen Sie die Filtermedien ersetzen bzw. reinigen. Die Filterleistung ist nicht mehr ausreichend.



BSE0005

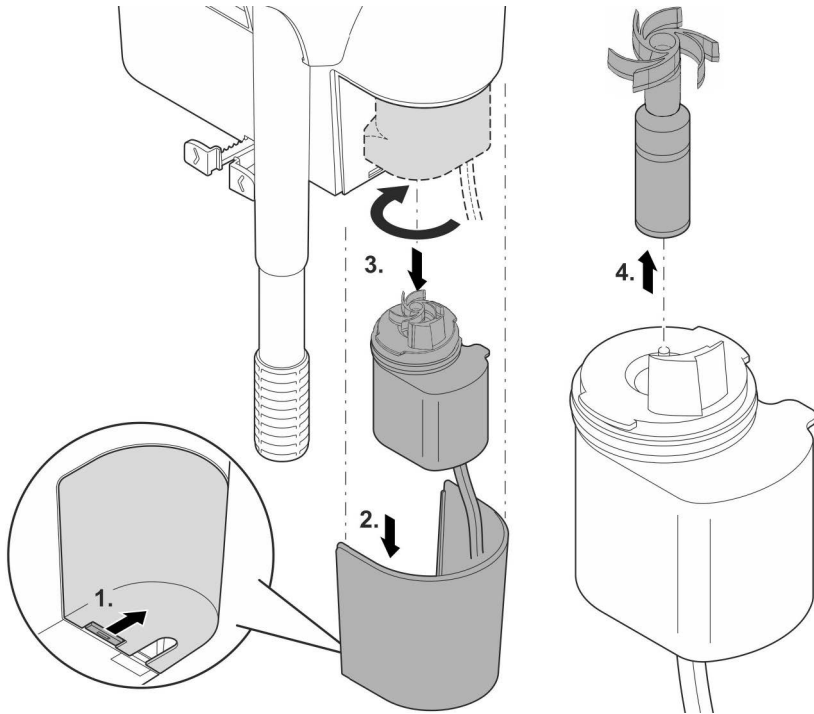
Filtergehäuse reinigen

Für die gründliche Reinigung des Filtergehäuses nehmen Sie alle Filtermedien, das Ansaugrohr und die Zwischenwand heraus.



BSE0007

Laufleinheit reinigen/ersetzen



BSE0006

Störungsbeseitigung

Störung	Mögliche Ursache	Abhilfe
Pumpe läuft nicht an	Netzspannung fehlt	Netzspannung überprüfen
	Laufleinheit blockiert	Reinigen
Wasserfluss ungenügend	Filtergehäuse oder Laufleinheit verschmutzt	Reinigen
	Laufleinheit verschlissen	Laufleinheit austauschen
	Filtermedien verschmutzt	Filtermedien ersetzen
	Ansaugrohr verstopft	Ansaugrohr/Ansaugsieb reinigen
	Ansaugrohr und Zwischenwand sind nicht richtig montiert	Ansaugrohr und Zwischenwand korrekt montieren
Filterwirkung ungenügend	Filtermedien verschmutzt oder verschlissen	Filtermedien ersetzen
	Filtergehäuse verstopft	Filtergehäuse reinigen

Technische Daten

BioStyle		75	115	180	
Bemessungsspannung Pumpe	AC V	230	230	230	
Netzfrequenz Pumpe	Hz	50	50	50	
Leistungsaufnahme Pumpe	W	3,5	4,0	4,5	
Länge Anschlussleitung Pumpe	m	1,5	1,5	1,5	
Max. Förderleistung Pumpe	l/h	350	550	900	
Max. Größe Aquarium	l	75	115	190	
Abmessungen	Länge	mm	152	216	279
	Breite	mm	133	152	171
	Höhe	mm	216	216	216
Gewicht		kg	0,9	1,1	1,3

Verschleißteile

- Filtermedien
- Laufeinheit

Entsorgung

HINWEIS



Dieses Gerät darf nicht als Hausmüll entsorgt werden.

- ▶ Entsorgen Sie das Gerät über das dafür vorgesehene Rücknahmesystem.
- ▶ Machen Sie das Gerät durch Abschneiden der Kabel unbrauchbar.

WARNING

- ▶ Disconnect all electrical units in the water from the power supply before reaching into the water. Otherwise there is a risk of injuries or death by electrocution.
 - ▶ Disconnect the power plug before carrying out any work on the unit.
 - ▶ This unit can be used by children aged 8 and above and by persons with reduced physical, sensory or mental capabilities or lack of experience and knowledge if they are supervised or have been instructed on how to use the unit in a safe way and they understand the hazards involved. Do not allow children to play with the unit. Only allow children to carry out cleaning and user maintenance under supervision.
-

Safety information

Electrical connection

- Only connect the unit if the electrical data of the unit and the power supply match.
- Only plug the unit into a correctly fitted socket.
- Protect open plugs and sockets from moisture.

Safe operation

- Do not use the unit, if electrical lines or the housing are damaged.
- A damaged connection cable cannot be replaced. Dispose of the unit.
- Do not carry or pull the unit by its power cable.
- Route lines so that they are protected from damage and nobody can trip over them.
- Should problems occur, please contact the authorized customer service or OASE.

Product description

Overview

EN

□ A

1	Maintenance display, shows when to replace or clean filter media
2	Ventilation openings
3	Filter cartridge (BioStyle 75: 1x, BioStyle 115: 2x, BioStyle 180: 3x)
4	Flow regulator, adjustment of the water volume flowing through the filter
5	Pump
6	Intake pipe with intake screen, adjustable in length
7	Spacer, adjustable, for aligning and stabilizing the filter
8	Filter foam (BioStyle 75: 1x, BioStyle 115: 2x, BioStyle 180: 3x)

Symbols on the unit

IP X4

The unit is protected against the ingress of splash water.



Use the device indoors only.



Do not dispose of the unit with normal household waste.



Read the operating instructions.

Intended use

Only use the product described in this manual as follows:

- Filter and circulate water.
- Operate the product in compliance with the technical data. (→ Technical data)

The following restrictions apply to the unit:

- Never use the unit with fluids other than water.
- Never run the unit without water.
- Do not use for commercial or industrial purposes.

Installation

Prepare filter cartridge

- ① Thoroughly rinse all filter materials with warm water before the first use. Do not open the Multi-stage filter cartridges.

Attach filter

How to proceed:

B

1. Place the filter on the aquarium rim so that the filter hangs vertically on the side of aquarium.
2. Use the adjustable leveler to align the filter.
 - The adjustable leveler holds the filter vertically and supports it against the aquarium wall.
3. Extend the telescopic intake to the desired height.
 - Make sure that no aquarium substrate (e.g. sand) is sucked in.

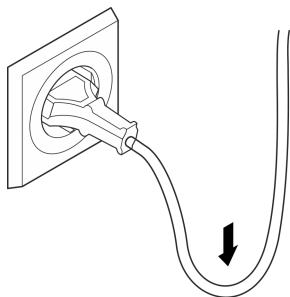
Requirements for reliable water intake:

- Do not let the water level drop more than 5.5 in from the aquarium rim. This will ensure that the pump draws in the water safely, e.g. after a power failure.
- Fill the filter housing completely with water (before the first start-up and after cleaning the filter housing).

Commissioning/start-up

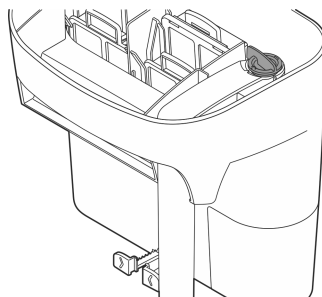
- ① If there is air in the telescopic intake, it may take up to 3 minutes for the pump to deliver water.
- **Switching on:** Plug the power plug into the outlet.
 - The unit switches on immediately.
 - Lay the power supply cord so that a drip loop is formed and the lowest point is below the socket. This prevents dripping water from entering the socket.
 - Set the desired flow rate.
- **Switching off:** Pull the power plug from the outlet.

Form drip loop



BSE0003

Adjust flow rate



BSE0013

Maintenance and cleaning

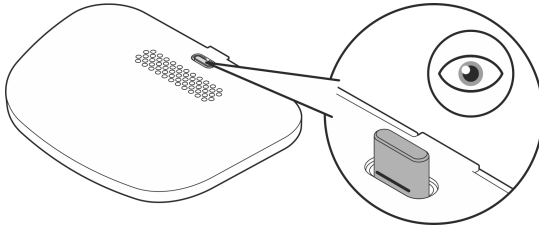
NOTE

Do not use aggressive cleaning agents or chemical solutions. These agents can damage the housing, impair the function of the device and harm animals, plants and the environment.

- ▶ Clean the unit only with clean water and a soft brush or sponge.

Replace filter media

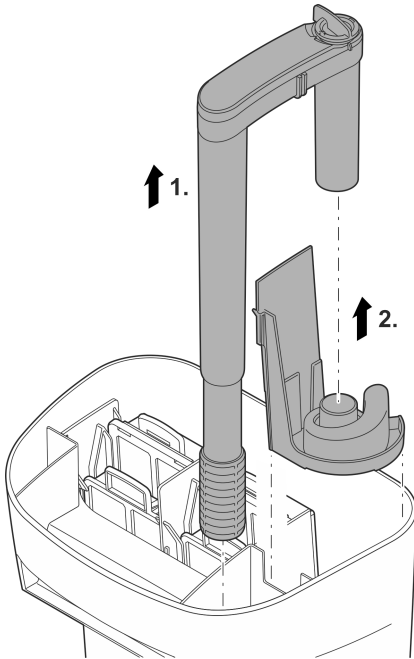
If the cleaning indicator has risen high enough that the line is visible, the filter capacity is no longer sufficient. You must replace or clean the filter media.



BSE0005

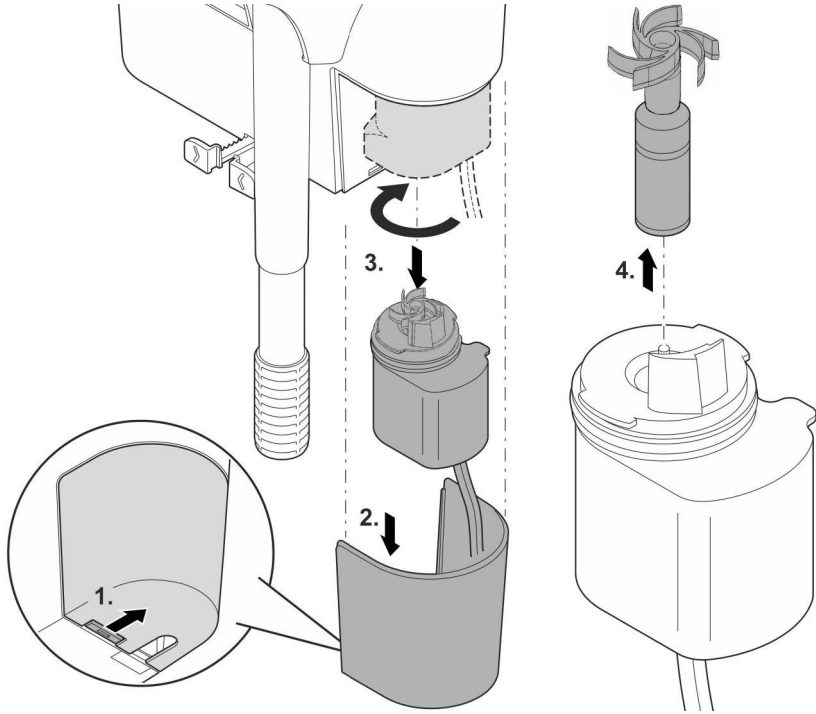
Cleaning the filter housing

For thorough cleaning of the filter housing, remove all filter media, the telescopic intake, and the partition wall.



BSE0007

Cleaning/replacing the impeller unit



BSE0006

Troubleshooting

Malfunction	Possible cause	Remedy
Pump does not start up	Insufficient power	Check the power supply cord
	Impeller unit blocked	Cleaning
Insufficient water flow	Filter housing or running unit dirty	Cleaning
	Impeller unit worn out	Replace impeller unit
	Filter media dirty	Replace filter media
	Telescopic intake blocked	Clean telescopic intake
	Telescopic intake and partition wall not assembled correctly	Assemble telescopic intake and partition wall correctly
Filtration insufficient	Filter media soiled or worn	Replace filter media
	Filter housing clogged	Clean filter housing

Technical data

BioStyle		75	115	180	
Rated voltage, pump	AC V	230	230	230	
Pump supply frequency	Hz	50	50	50	
Pump power consumption	W	3.5	4.0	4.5	
Length of connection cable, pump	Ft	4.9	4.9	4.9	
Max. pump conveying performance	gal/h	92.5	145.3	237.8	
Max. aquarium size	gal	19.8	30,0	50.2	
Dimensions	Length	inch	5.98	8.5	10.98
	Width	inch	5.23	5.98	6.73
	Height	inch	8.5	8.5	8.5
Weight	lbs	1.98	2.42	2.86	

Wear parts

- Filter media
- Impeller unit

Disposal

NOTE



Do not dispose of this unit with domestic waste.

- ▶ Dispose of the unit by using the return system provided for this purpose.
- ▶ Disable the unit by cutting off the cables.

AVERTISSEMENT

- ▶ Débrancher tous les appareils électriques immergés avant de pénétrer dans l'eau afin de prévenir tout risque de blessures ou un danger de mort par électrocution.
 - ▶ Débrancher la prise de secteur avant d'exécuter des travaux sur l'appareil.
 - ▶ Dans le cas où cet appareil serait utilisé par des mineurs de moins de 8 ans ainsi que par des personnes souffrant d'un handicap mental ou plus généralement par des personnes manquant d'expérience, un adulte averti devra être présent, qui renseignera le mineur ou la personne fragilisée concernée sur le bon emploi de ce matériel. Les enfants ne doivent pas jouer avec cet appareil. Ne pas laisser un enfant sans surveillance pour le nettoyage ou l'entretien.
-

Consignes de sécurité

Raccordement électrique

- Ne brancher l'appareil que lorsque les caractéristiques électriques de l'appareil et de l'alimentation correspondent.
- Raccorder l'appareil uniquement à une prise installée de manière réglementaire.
- Protégez les fiches et les douilles ouvertes contre l'humidité.

Exploitation sécurisée

- Ne pas utiliser l'appareil en cas d'endommagement des câbles électriques ou du boîtier.
- Un câble de raccordement endommagé ne peut pas être remplacé. Mettre l'appareil au rebut.
- Ne pas soulever ni tirer l'appareil par le câble électrique.
- Poser les câbles de manière à éviter tout risque d'endommagement et de trébuchement.
- En cas de problèmes, adressez-vous au service après-vente autorisé ou contactez OASE.

Description du produit

Vue d'ensemble

A

1	L'indicateur de maintenance indique quand vous devez changer ou nettoyer les médias filtrants.
2	Ouvertures d'aération
3	Cartouche filtrante (BioStyle 75 : 1x, BioStyle 115 : 2x, BioStyle 180 : 3x)
4	Régulateur de débit, réglage de la quantité d'eau qui traverse le filtre
5	Pompe
6	Canne d'aspiration avec crépine d'aspiration, réglable en longueur
7	Entretoise, réglable, pour l'alignement et la stabilisation du filtre
8	Mousse filtrante (BioStyle 75 : 1x, BioStyle 115 : 2x, BioStyle 180 : 3x)

Symboles sur l'appareil

IP X4

L'appareil est protégé contre les projections d'eau.



N'utilisez l'appareil qu'à l'intérieur.



Ne jetez pas l'appareil avec les déchets ménagers normaux.



Lire la notice d'emploi.

Utilisation conforme à la finalité

Utilisez le produit décrit dans cette notice uniquement de la manière suivante :

- Filtrer l'eau et laisser circuler.
- Utilisez l'appareil en respectant les données techniques. (→ Caractéristiques techniques)

Les restrictions suivantes sont valables pour l'appareil :

- Ne jamais utiliser dans d'autres liquides que de l'eau.
- Ne jamais utiliser sans débit d'eau.
- Ne pas utiliser à des fins commerciales ou industrielles.

Mise en place

Préparation de la cartouche filtrante

- ① Rincez soigneusement tous les matériaux de filtration à l'eau chaude du robinet avant la première utilisation afin d'éliminer toute impureté éventuelle.

FR

Mise en place du filtre

Voici comment procéder :

B

1. Placez le filtre sur le bord de l'aquarium de manière à ce qu'il soit suspendu verticalement à la paroi de l'aquarium.
2. Alignez le filtre en utilisant l'entretoise.
 - L'entretoise maintient le filtre verticalement et le soutient contre la paroi de l'aquarium.
3. Faites glisser la canne d'aspiration réglable en hauteur à la hauteur souhaitée.
 - Veillez à ce que le sol de l'aquarium (par exemple le sable) ne soit pas aspiré.

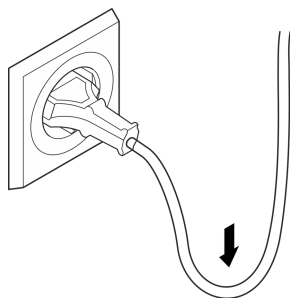
Conditions préalables pour une aspiration fiable de l'eau :

- Ne laissez pas le niveau d'eau descendre en dessous de 140 mm du bord de l'aquarium. Cela garantit que la pompe aspire l'eau de manière fiable, par exemple après une panne de courant.
- Remplissez complètement le récipient de filtre avec de l'eau (avant la première mise en service et après le nettoyage du corps de filtre).

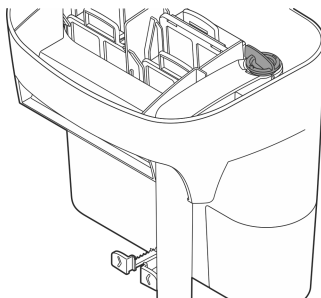
Mise en service

- ① S'il y a de l'air dans la canne d'aspiration, le temps d'aspiration peut aller jusqu'à 3 minutes avant que la pompe ne refoule de l'eau.
- **Mettre en circuit** : brancher la fiche secteur dans la prise de courant.
 - L'appareil se met immédiatement en marche.
 - Posez le cordon d'alimentation de manière à former une boucle d'égouttement et à ce que le point le plus bas se trouve en dessous de la prise. Cela empêche l'eau de s'égoutter dans la prise.
 - Réglez le débit souhaité.
 - **Mettre hors circuit** : retirer la fiche secteur de la prise de courant.

Former une boucle d'égouttement



Régler le débit



BSE0003

BSE0013

Nettoyage et entretien

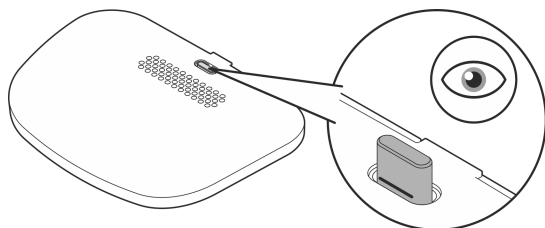
REMARQUE

N'utiliser ni produits de nettoyage agressifs ni solutions chimiques. En effet, ces produits peuvent endommager le boîtier, altérer le fonctionnement de l'appareil et nuire aux animaux, aux plantes et à l'environnement.

- Nettoyez l'appareil uniquement avec de l'eau claire et une brosse ou une éponge douce.

Remplacer les moyens de filtration

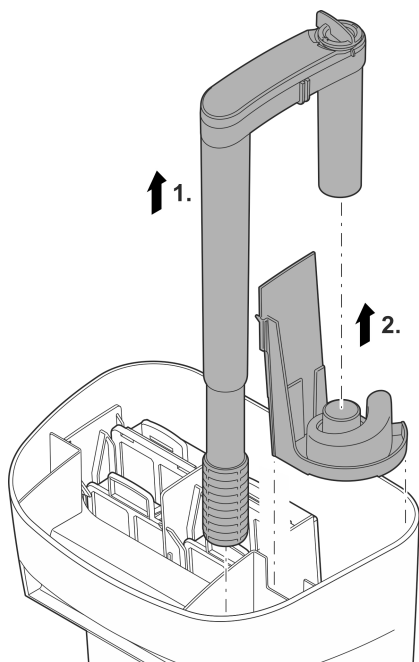
Si l'indicateur de maintenance se soulève du couvercle du boîtier, vous devez remplacer ou nettoyer le média filtrant. Le rendement du filtre n'est plus suffisant.



BSE0005

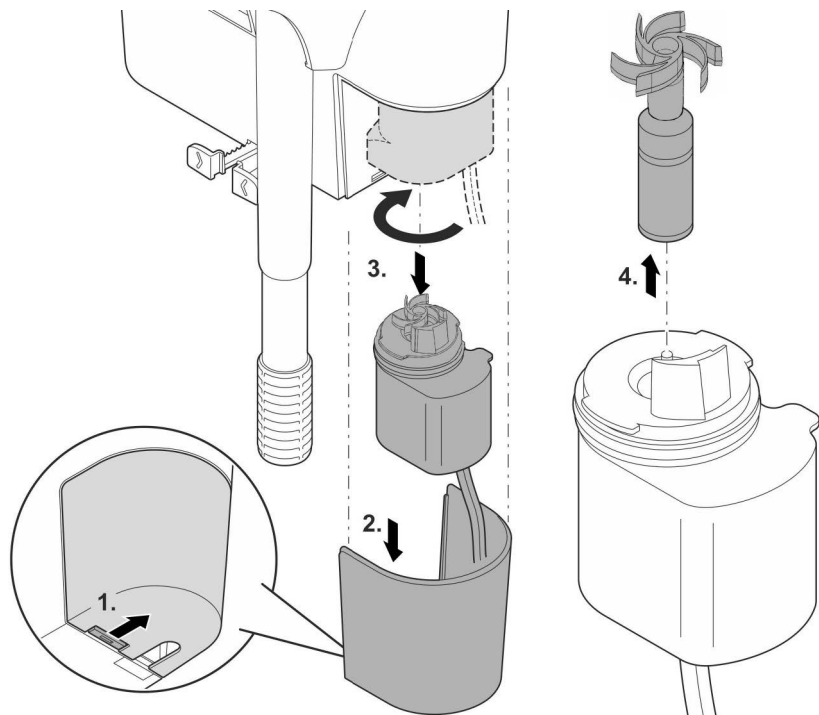
Nettoyage du carter du filtre

Pour un nettoyage complet du corps de filtre, retirez tous les éléments filtrants, la canne d'aspiration et la cloison intermédiaire.



BSE0007

Nettoyage/Remplacement de l'unité de fonctionnement



BSE0006

Dépannage

Dérangement	Cause éventuelle	Solution
La pompe ne démarre pas	Absence de tension de réseau	Vérifier la tension secteur
	Bloc rotor bloqué	Nettoyer
Débit d'eau insuffisant	Corps du filtre ou unité de fonctionnement encrassés	Nettoyer
	Bloc rotor usé	Remplacer l'unité de fonctionnement
	Éléments filtrants encrassés	Remplacer les médias filtrants
	Canne d'aspiration bouchée	Nettoyer la canne d'aspiration/la crépine d'aspiration
	La canne d'aspiration et la cloison intermédiaire ne sont pas montées correctement.	Monter correctement la canne d'aspiration et la cloison intermédiaire
Effet filtrant insuffisant	Médias filtrants encrassés ou bouchés	Remplacer les médias filtrants
	Corps de filtre colmaté	Nettoyer le corps du filtre

FR

Caractéristiques techniques

BioStyle		75	115	180	
Tension nominale de la pompe	V CA	230	230	230	
Fréquence du réseau de la pompe	Hz	50	50	50	
Puissance absorbée pompe	W	3,5	4,0	4,5	
Longueur du raccordement au réseau de la pompe	m	1,5	1,5	1,5	
Capacité de refoulement max. de la pompe	l/h	350	550	900	
Taille max. de l'aquarium	l	75	115	190	
Dimensions	Longueur	mm	152	216	279
	Largeur	mm	133	152	171
	Hauteur	mm	216	216	216
Poids	kg	0,9	1,1	1,3	

Pièces d'usure

- Éléments de filtration
- Unité de fonctionnement

Recyclage

REMARQUE



Il est interdit de mettre cet appareil au rebut en l'évacuant vers la gestion des ordures ménagères.

- ▶ Mettre l'appareil au rebut par le biais du système de reprise prévu à cet effet.
 - ▶ Mettre l'appareil hors d'usage en sectionnant les câbles.
-

WAARSCHUWING

- ▶ Ontkoppel alle elektrische apparaten in het water van het voedingsnet, voordat u in het water grijpt. Anders bestaat gevaar voor ernstig of dodelijk letsel door elektrische schokken.
 - ▶ Trek, voorafgaand aan werkzaamheden aan het apparaat, de netstekker los.
 - ▶ Dit apparaat kan worden gebruikt door kinderen vanaf 8 jaar en daarnaast door personen met verminderde fysieke, sensorische of mentale vermogens of een gebrek aan ervaring en kennis, mits zij onder toezicht staan of geïnstrueerd werden over het veilige gebruik van het apparaat en de gevaren begrijpen, die hiermee samenhangen. Kinderen mogen niet met het apparaat spelen. Reiniging en onderhoud door de gebruiker mogen niet worden uitgevoerd door kinderen, die niet onder toezicht staan.
-

Veiligheidsinstructies

Elektrische aansluiting

- Sluit het apparaat alleen aan, wanneer de elektrische gegevens van het apparaat en de voeding overeenkomen.
- Gebruik het apparaat uitsluitend op een volgens de voorschriften geïnstalleerde contactdoos.
- Bescherm open stekkers en stopcontacten tegen vocht.

Veilig gebruik

- Gebruik het apparaat niet als elektrische snoeren of behuizing beschadigd zijn.
- Een beschadigd aansluitsnoer kan niet worden vervangen. Voer het apparaat af.
- Het apparaat niet aan de elektrische leiding dragen of aan de leiding trekken.
- Installeer de leidingen zodanig, dat deze tegen beschadigingen zijn beschermd en niemand erover kan struikelen.
- Neem bij problemen contact op met de geautoriseerde klantenservice of met OASE.

Productbeschrijving

Overzicht

A

1	Onderhoudsindicator, geeft aan wanneer u de filtermedia moet vervangen of reinigen
2	Ventilatieopeningen
3	Filterpatroon (BioStyle 75: 1x, BioStyle 115: 2x, BioStyle 180: 3x)
4	Doorstromingsregelaar, instellen van de hoeveelheid water die door het filter stroomt
5	Pomp
6	Aanzuigbuis met aanzuigzeef, in de lengte verstelbaar
7	Afstandsschakelaar, instelbaar, voor afstellen en stabiliseren van het filter
8	Filterschuim (BioStyle 75: 1x, BioStyle 115: 2x, BioStyle 180: 3x)

Symbolen op het apparaat

IP X4

Het apparaat is beschermd tegen het binnendringen van spatwater.



Gebruik het apparaat alleen binnen.



Voer het apparaat niet af met het normale huisvuil.



Lees de gebruikershandleiding.

Beoogd gebruik

Gebruik het in deze gebruiksaanwijzing beschreven product uitsluitend op de volgende manier:

- Water filteren en laten circuleren
- Bedien het apparaat met inachtneming van de technische gegevens.
(→ Technische gegevens)

De volgende inperkingen gelden voor het apparaat:

- Nooit met andere vloeistoffen dan water gebruiken.
- Nooit gebruiken zonder doorstromend water.
- Niet gebruiken voor commerciële of industriële doeleinden.

Plaatsen van het apparaat

Filterpatroon voorbereiden

- ① Spoel alle filtermaterialen voor het eerste gebruik met warm leidingwater grondig uit. Open niet de opening van de meertraps filterinzetstukken.

Filter aanbrengen

Zo gaat u te werk:

B

1. Plaats het filter op de rand van het aquarium, zodat het filter verticaal tegen de wand van het aquarium hangt.
2. Lijn het filter uit met de afstandhouder.
 - De afstandhouder houdt het filter verticaal en ondersteunt deze tegen de wand van het aquarium.
3. Schuif de in de hoogte verstelbare aanzuigbuis naar de gewenste hoogte.
 - Let erop, dat er geen aquariumgrond (bijv. zand) wordt aangezogen.

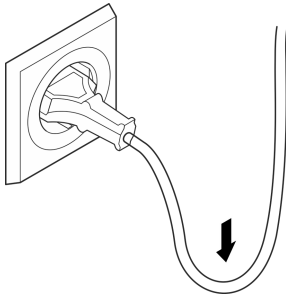
Vereisten voor het op de juiste manier aanzuigen van het water:

- Laat het waterpeil niet onder 140 mm vanaf de rand van het aquarium zakken. Zo kan worden gewaarborgd dat de pomp het water betrouwbaar aanzuigt, bijv. na een stroomuitval.
- Vul het filterreservoir volledig met water (vóór de eerste ingebruikname en na het reinigen van het filterhuis).

Ingebruikname

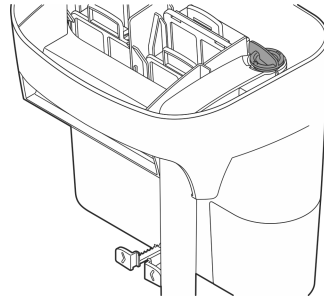
- ① Als er lucht in de aanzuigbuis zit, kan de aanzuigtijd maximaal 3 minuten duren tot dat de pomp weer water doorlaat.
- **Inschakelen:** Steek de netstekker in het stopcontact.
 - Het apparaat schakelt onmiddellijk aan.
 - Installeer de netvoedingskabel zodanig, dat er een druppellus wordt gevormd en het diepste punt onder het stopcontact ligt. Daardoor kan omlaag druppelend water niet in het stopcontact komen.
 - Stel het gewenste debiet in.
 - **Uitschakelen:** Trek de netstekker uit het stopcontact.

Zorg voor een druppellus.



BSE0003

Stel het debiet in



BSE0013

Reiniging en onderhoud

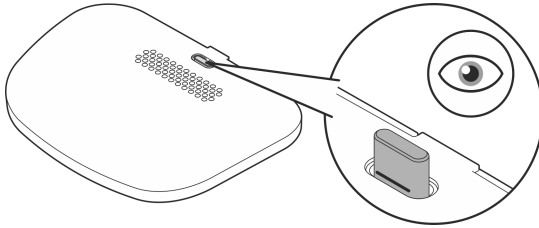
OPMERKING

Gebruik geen agressieve reinigingsmiddelen of chemische oplossingen. Deze middelen kunnen de behuizing beschadigen en de werking van het apparaat in het gedrang brengen; ze zijn tevens schadelijk voor dieren, planten en het milieu.

► Reinig het apparaat alleen met schoon water en een zachte borstel of een spons.

Filtermedia vervangen

Als de onderhoudsindicator uit de deksel van de behuizing komt, moet u de filtermedia vervangen of reinigen. Het filtervermogen is niet voldoende meer.

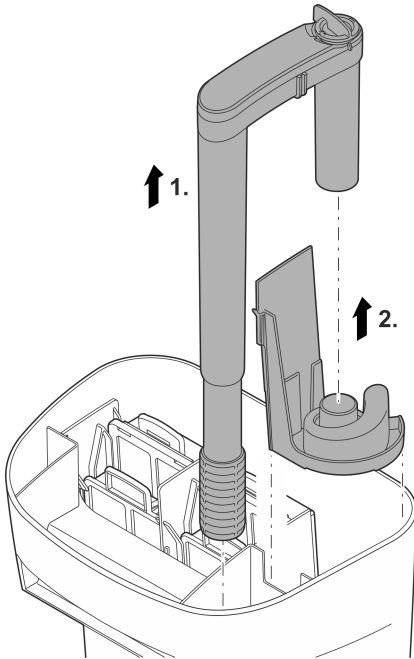


NL

BSE0005

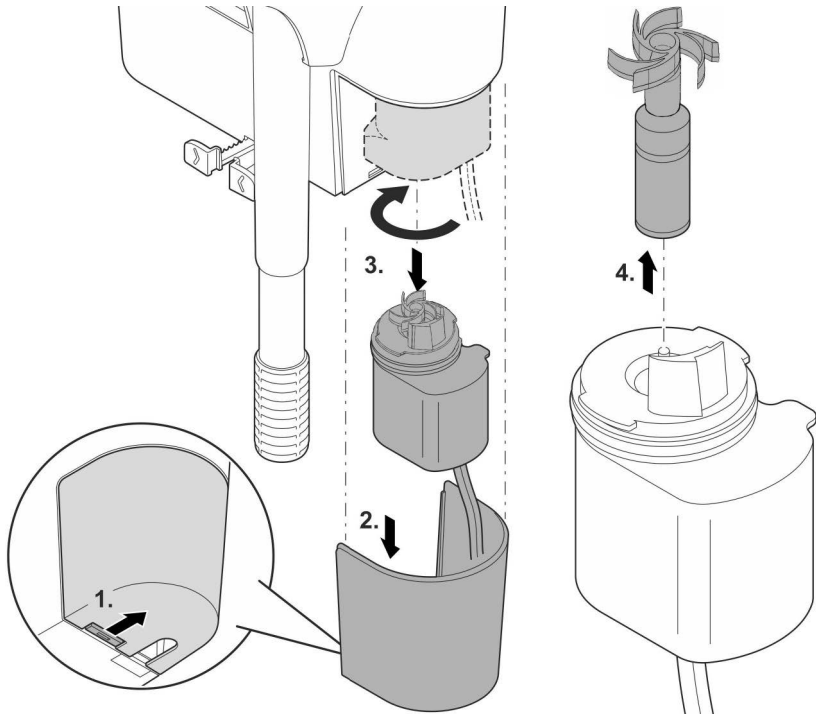
Filterhuis reinigen

Voor grondig reinigingen van het filterhuis verwijdert u alle filtermedia, de aanzuigbuis en de tussenwand.



BSE0007

Rotor reinigen/vervangen



BSE0006

Storing verhelpen

Storing	Mogelijke oorzaak	Oplossing
Pomp start niet	Er is geen netspanning	Netspanning controleren
	Rotor geblokkeerd	Reinigen
Waterstroom onvoldoende	Filterhuis of rotor verontreinigd	Reinigen
	Rotor versleten	Rotor vervangen
	Filtermedia verontreinigd	Filtermedia vervangen
	Aanzuigbuis verstopt	Aanzuigbuis/aanzuigzeef reinigen
	Aanzuigbuis en tussenwand zijn niet goed gemonteerd	Aanzuigbuis en tussenwand goed monteren
Filterende werking onvoldoende	Filtermedia verontreinigd of versleten	Filtermedia vervangen
	Filterhuis verstopt	Filterhuis reinigen

Technische gegevens

BioStyle		75	115	180	
Nominale spanning pomp	AC V	230	230	230	
Netwerkfrequentie pomp	Hz	50	50	50	
Opgenomen vermogen pomp	W	3,5	4,0	4,5	
Lengte aansluitsnoer pomp	m	1,5	1,5	1,5	
Max. capaciteit pomp	l/h	350	550	900	
Max. grootte aquarium	l	75	115	190	
Afmetingen	Lengte	mm	152	216	279
	Breedte	mm	133	152	171
	Hoogte	mm	216	216	216
Gewicht	kg	0,9	1,1	1,3	

NL

Slijtagedelen

- Filtermedia
- Rotor

Afvoer van het afgedankte apparaat

OPMERKING



Dit apparaat niet met het huishoudelijk afval afvoeren!

- ▶ Verwijder het apparaat via het daartoe bedoelde retourstelsel.
- ▶ Maak het apparaat, door het afsnijden van de kabels, onbruikbaar.

ADVERTENCIA

- ▶ Separe todos los equipos eléctricos que se encuentran en el agua de la red de corriente antes de tocar el agua. De lo contrario existe riesgo de lesiones graves o muerte por choque eléctrico.
 - ▶ Saque la clavija de la red antes de trabajar en el equipo.
 - ▶ Este equipo puede ser utilizado por niños a partir de 8 años y mayores así como por personas con capacidades físicas, sensoriales o mentales reducidas o que no dispongan de la experiencia y los conocimientos necesarios, si se les supervisan o instruyen sobre el uso seguro del equipo y los peligros resultantes. Los niños no deben jugar con el equipo. Está prohibido que los niños ejecuten la limpieza y el mantenimiento sin supervisión.
-

Indicaciones de seguridad

Conexión eléctrica

- Conecte el equipo sólo cuando los datos eléctricos del equipo coinciden con los datos de la alimentación de corriente.
- Conecte el equipo sólo en un tomacorriente instalado correctamente.
- Proteja los enchufes y conectores abiertos de la humedad.

Funcionamiento seguro

- No emplee el equipo cuando las líneas eléctricas o la caja están dañadas.
- La línea de conexión dañada no se pueden sustituir. Deseche el equipo.
- No transporte ni tire el equipo por la línea eléctrica.
- Tienda las líneas de forma que estén protegidas contra daños y lesiones por tropiezo de personas.
- En caso de problemas póngase en contacto con el servicio al cliente autorizado o con OASE.

Descripción del producto

Vista sumaria

A

1	Indicador de mantenimiento, muestra cuándo es necesario cambiar o limpiar el medio filtrante.
2	Orificios de ventilación
3	Cartucho de filtro (BioStyle 75: 1x, BioStyle 115: 2x, BioStyle 180: 3x)
4	Regulador de flujo, ajuste de la cantidad de agua que fluye a través del filtro.
5	Bomba
6	Tubo de aspiración con criba de aspiración, ajustable en la longitud
7	Espaciador, ajustable, para alinear y estabilizar el filtro
8	Esponja filtrante (BioStyle 75: 1x, BioStyle 115: 2x, BioStyle 180: 3x)

ES

Símbolos en el equipo

IP X4

El equipo está protegido contra la entrada de salpicaduras de agua.



Utilice el equipo sólo en interiores.



No deseche el equipo en la basura doméstica normal.



Lea las instrucciones de uso.

Uso conforme a lo prescrito

Emplee el producto descrito en estas instrucciones sólo de la forma siguiente:

- Filtre el agua y déjela circular.
- Opere el equipo de acuerdo con los datos técnicos. (→ Datos técnicos)

Para el equipo son válidas las siguientes limitaciones:

- Está prohibido operar con otros líquidos distintos del agua.
- No opere nunca sin circulación de agua.
- No emplee el equipo para fines industriales.

Emplazamiento

Cambio del cartucho de filtro

- ① Enjuague minuciosamente todos los materiales de filtrado antes del primer uso con agua de grifo caliente. No abra los elementos filtrantes de varias etapas.

Colocación del filtro

Proceda de la forma siguiente:

B

1. Ponga el filtro en el borde del acuario de forma que el filtro cuelgue verticalmente en la pared del acuario.
2. Alinee el filtro con espaciadores.
 - El espaciador mantiene el filtro verticalmente y lo apoya contra la pared del acuario.
3. Deslice el tubo de aspiración de altura ajustable a la altura deseada.
 - Asegúrese de que no se aspire el fondo del acuario (p. ej. la arena).

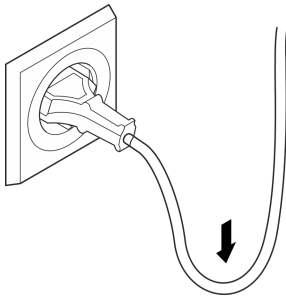
Requisitos para la aspiración fiable del agua:

- No deje que el nivel del agua baje por debajo de 140 mm del borde del acuario. De esta forma se garantiza que la bomba aspire de forma fiable el agua, p. ej. después de un fallo de corriente.
- Llene el depósito del filtro completamente con agua (antes de la primera puesta en marcha y después de la limpieza de la carcasa del filtro).

Puesta en marcha

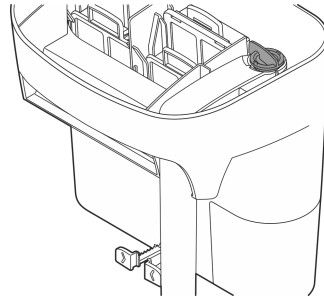
- ① En caso que haya de aire en el tubo de aspiración, el tiempo de aspiración puede durar hasta 3 minutos hasta que la bomba bombee agua.
- **Conexión:** Enchufe la clavija de red en el tomacorriente.
 - El equipo se conecta de inmediato.
 - Tienda la línea de conexión de red de forma que se forme un bucle de goteo y el punto más bajo esté por debajo del tomacorriente. Esto evita que gotee agua en el tomacorriente.
 - Ajuste el flujo deseado.
 - **Desconexión:** Saque la clavija de red del tomacorriente.

Formar un bucle de goteo



BSE0003

Ajustar el flujo



BSE0013

Limpieza y mantenimiento

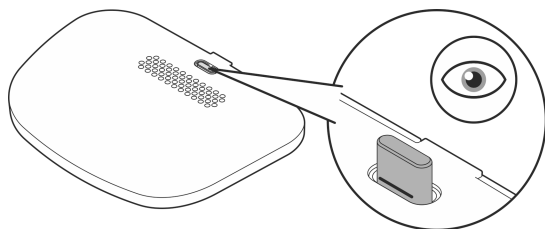
INDICACIÓN

No emplee productos de limpieza agresivos ni soluciones químicas. Estos productos pueden dañar la carcasa, mermar el funcionamiento del equipo y dañar a los animales, las plantas y el medio ambiente.

- Limpie el equipo sólo con agua clara y un cepillo suave o una esponja.

Sustitución de los medios filtrantes

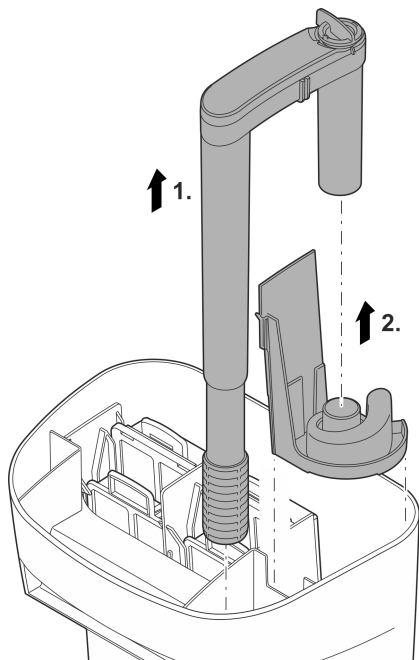
Si el indicador de mantenimiento sale de la tapa de la carcasa, se tienen que cambiar o limpiar los medios filtrantes. El rendimiento del filtro ya no es suficiente.



BSE0005

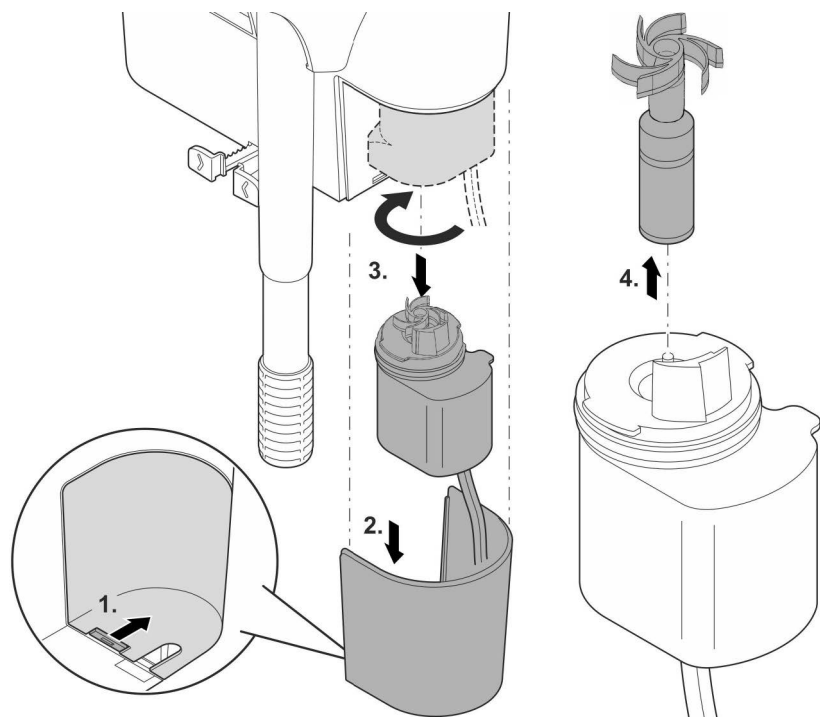
Limpieza de la carcasa del filtro

Para la limpieza minuciosa de la carcasa de filtro saque todos los medios filtrantes, el tubo de aspiración y la pared intermedia.



BSE0007

Limpieza/ sustitución de la unidad de rodadura



BSE0006

ES

Eliminación de fallos

Fallo	Causa probable	Acción correctora
La bomba no arranca	No hay tensión de alimentación	Compruebe la tensión de alimentación.
	Unidad de rodadura bloqueada	Limpiar
Flujo de agua insuficiente	Carcasa de filtro o unidad de rodadura sucia	Limpiar
	Unidad de rodadura desgastada	Sustituir la unidad de rodadura
	Medios filtrantes sucios	Sustituir los medios filtrantes
	Tubo de aspiración obstruido	Limpiar el tubo de aspiración/ la criba de aspiración
	El tubo de aspiración y la pared intermedia no están correctamente montados	Montar correctamente el tubo de aspiración y la pared intermedia
Efecto de filtrado insuficiente	Medios filtrantes sucios o desgastados	Sustituir los medios filtrantes
	La carcasa del filtro está obstruida	Limpiar la carcasa del filtro

Datos técnicos

BioStyle		75	115	180	
Tensión de referencia bomba	CA V	230	230	230	
Frecuencia de red bomba	Hz	50	50	50	
Consumo de potencia bomba	W	3,5	4,0	4,5	
Longitud línea de conexión bomba	m	1,5	1,5	1,5	
Capacidad de bombeo máxima bomba	l/h	350	550	900	
Tamaño máximo acuario	l	75	115	190	
Dimensiones	Longitud	mm	152	216	279
	Anchura	mm	133	152	171
	Altura	mm	216	216	216
Peso	kg	0,9	1,1	1,3	

Piezas de desgaste

- Medios filtrantes
- Unidad de rodadura

Desecho

INDICACIÓN



- Está prohibido desechar este equipo en la basura doméstica.
- ▶ Deseche el equipo a través del sistema de recogida previsto.
 - ▶ Corte los cables para inutilizar el equipo.
-

ES

AVISO

- ▶ Antes de meter a mão na água, desconetar a ficha elétrica de todos os aparelhos e que se encontram na água. Contrariamente, existe o risco de morte ou graves lesões por electrocussão.
 - ▶ Antes de fazer trabalhos no aparelho, desconectar a ficha eléctrica.
 - ▶ O aparelho pode ser utilizado por crianças com idade igual ou superior a 8 anos e pessoas com capacidades físicas, sensoriais ou mentais reduzidas ou com falta de experiência ou conhecimentos, enquanto vigiadas por adultos ou quando foram informadas sobre o uso seguro do aparelho e entenderam os riscos remanescentes. Crianças não podem brincar com o aparelho. A limpeza e a manutenção não podem ser realizadas por crianças sem que sejam vigiadas por adultos.
-

Instruções de segurança

Conexão eléctrica

- Antes de conetar o aparelho, verifique que as características do aparelho correspondem às da rede eléctrica.
- Ligue o aparelho só com uma tomada instalada de acordo com as normas vigentes.
- Proteja de humidade fichas e tomadas abertas.

Operação segura

- O aparelho não pode ser utilizado quando apresenta fios defeituosos ou a carcaça danificada.
- O cabo de alimentação defeituoso não pode ser substituído. Elimine todo o aparelho conforme as disposições legais obrigatórias.
- Não transporte nem puxe o aparelho pelo fio eléctrico.
- Instale e posicione todos os fios eléctricos de forma que não possam ser danificados e ninguém possa tropeçar.
- Em caso de problemas, dirija-se ao seu distribuidor autorizado ou à OASE.

Descrição do produto

Descrição geral

A

1	Indicador de manutenção, informa sobre a necessidade de substituir ou limpar os elementos filtrantes
2	Aberturas de ventilação
3	Cartucho de filtro (BioStyle 75: 1x, BioStyle 115: 2x, BioStyle 180: 3x)
4	Regulador de caudais, correção da quantidade de água que percorre o filtro
5	Bomba
6	Tube de aspiração com filtro de sucção, de comprimento adaptável
7	Distanciador, ajustável, para corrigir a posição e estabilizar o filtro
8	Espuma de filtro (BioStyle 75: 1x, BioStyle 115: 2x, BioStyle 180: 3x)

PT

Símbolos sobre o aparelho

IP X4

O aparelho está protegido contra a penetração de respingos de água.



O aparelho só pode ser operado só em interiores.



O aparelho usado não pode ser eliminado com o lixo doméstico.



Leia as instruções de uso.

Emprego conforme o fim de utilização acordado

O produto descrito nestas instruções só pode ser utilizado conforme exposto abaixo:

- Filtrar e deixar circular água.
- O aparelho deve ser operado conforme os parâmetros técnicos. (→ Dados técnicos)

O aparelho está sujeito a estas restrições:

- Nunca operar com outros líquidos que não a água.
- Nunca operar a bomba sem que seja percorrida por água.
- Não serve para utilizações industriais.

Instalação

Preparar o cartucho de filtro

- ① Anteriormente à primeira utilização, lave bem todos os materiais filtrantes em água quente corrente. Não abra os cartuchos de filtro de várias fases.

Montar o filtro

Proceder conforme descrito abaixo:

B

1. Coloque o filtro em cima do bordo do aquário de modo que o filtro se encontre em posição perpendicular junto à parede do aquário.
2. Corrija a posição do filtro por meio do distanciador.
 - O distanciador mantém o filtro em posição perpendicular, apoiando-o contra a parede do aquário.
3. Corrija o tubo de aspiração adaptável à altura adequada.
 - Evite que seja aspirado material (p. ex. areia) a partir do fundo do aquário.

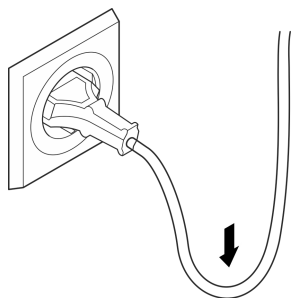
Condições prévias para a aspiração eficiente de água:

- O nível de água não pode ser de menos de 140 mm abaixo do bordo do aquário. Deste modo fica garantido que a bomba aspira perfeitamente a água, p ex. após falha de energia.
- Encha de água todo o reservatório do filtro (antes da primeira colocação em funcionamento e depois da limpeza da caixa de filtro).

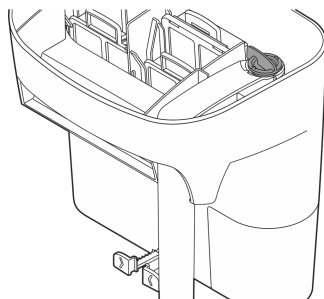
Colocação em operação

- ① A presença de ar no tubo de aspiração pode fazer com que o tempo de aspiração suba a 3 minutos, só depois a bomba aspira água.
- **Ligar:** Conete a ficha elétrica à tomada.
 - O aparelho arranca de imediato.
 - Instale o cabo de alimentação de modo exista uma curva vertical para gotejamento que tenha o seu ponto mais baixo por baixo da tomada. Assim as gotas de água não podem penetrar na tomada.
 - Corrigir o caudal à quantidade adequada.
 - **Desligar:** Desconete a ficha elétrica da tomada.

Praticar curva vertical para gotejamento Corrigir o caudal conforme necessário



BSE0003



BSE0013

Limpeza e manutenção

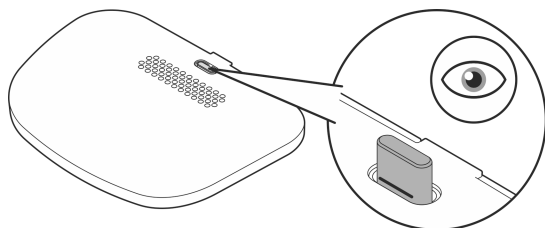
NOTA

Nunca utilizar detergentes agressivos ou solventes químicos. Tais produtos são susceptíveis de destruir a carcaça, prejudicar o funcionamento do aparelho e estragar animais, plantas e o meio-ambiente.

► Limpe o aparelho só com água limpa e uma escova ou esponja macia.

Substituir os filtros

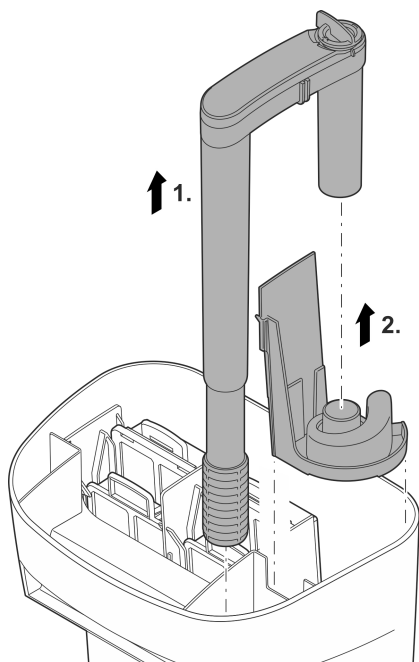
Quando o indicador de manutenção sai da tampa da caixa do filtro, limpe ou substitua os elementos filtrantes. De contrário, o efeito de filtro é insuficiente.



BSE0005

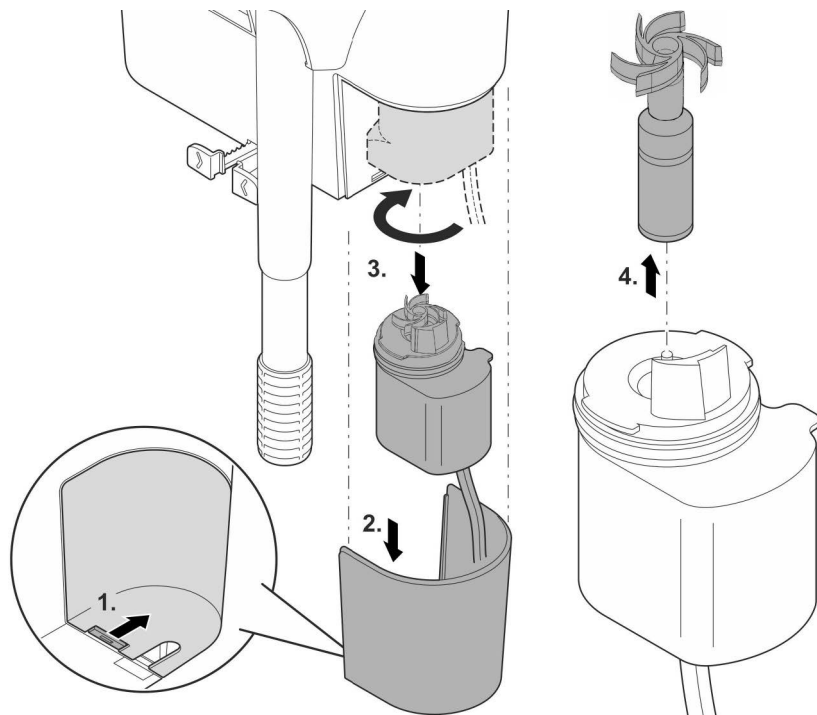
Limpar a caixa do filtro

Para obter uma limpeza minuciosa da caixa de filtro, tire todo o material filtrante, o tubo de aspiração e a parede intermédia.



BSE0007

Limpar/Substituir a unidade de rotor



BSE0006

PT

Eliminação de falhas

Problema	Causas prováveis	Resolução
Bomba não arranca	Tensão elétrica ausente	Controlar a tensão elétrica
	Rotor bloqueado	Limpar
Fluxo de água insuficiente	Caixa do filtro ou unidade de rotor suja	Limpar
	Rotor gasto	Substituir rotor
	Elementos filtrantes sujos	Substituir os elementos filtrantes
	Tubo de aspiração entupido	Limpar tubo de aspiração/filtro de sucção
	Montagem incorreta tubo de aspiração e parede intermédia	Corrigir a montagem tubo de aspiração e parede intermédia
Efeito insuficiente do filtro	Elementos filtrantes sujos ou gastos	Substituir os elementos filtrantes
	Filtro está entupido	Limpar a caixa do filtro

Dados técnicos

BioStyle		75	115	180	
Tensão nominal bomba	AC V	230	230	230	
Frequência de rede bomba	Hz	50	50	50	
Consumo de potência bomba	W	3,5	4,0	4,5	
Comprimento do cabo de ligação da bomba	m	1,5	1,5	1,5	
Capacidade de transporte bomba	l/h	350	550	900	
Tamanho máx.bomba	l	75	115	190	
Dimensões	Comprimento	mm	152	216	279
	Largura	mm	133	152	171
	Altura	mm	216	216	216
Peso	kg	0,9	1,1	1,3	

Peças de desgaste

- Elementos filtrantes
- Rotor

Descartar o aparelho usado

NOTA



O aparelho não poderá ser eliminado com o lixo doméstico.

- ▶ O aparelho usado deve ser eliminado através do sistema de recolha seletiva de lixo.
- ▶ Corte anteriormente o cabo de alimentação o que torna o aparelho inutilizável.

AVVERTENZA

- ▶ Scollegare dalla tensione elettrica tutti gli apparecchi prima di immergere le mani nell'acqua. In caso contrario sussiste il pericolo di morte o di gravi lesioni per folgorazione.
 - ▶ Prima di intervenire sull'apparecchio, estrarre la spina dalla presa della corrente.
 - ▶ Questo apparecchio può essere utilizzato da bambini di età superiore a 8 anni e da persone con capacità fisiche, sensoriali o mentali ridotte, se sono supervisionate o se sono state istruite sull'uso sicuro dell'apparecchio e che sono in grado di comprendere i pericoli che ne possono derivare. Ai bambini è vietato giocare con l'apparecchio. La pulizia e la manutenzione utente non devono essere effettuate da bambini senza opportuna supervisione.
-

Avvertenze di sicurezza

Allacciamento elettrico

- Eseguire l'allacciamento solo se i dati elettrici dell'apparecchio e dell'alimentazione elettrica coincidono.
- Collegare l'apparecchio solo a una presa installata secondo le norme.
- Proteggere spine e prese aperte contro l'umidità.

Funzionamento sicuro

- Non utilizzare l'apparecchio se i cavi elettrici o l'alloggiamento sono danneggiati.
- Un cavo di alimentazione danneggiato non può essere sostituito. Smaltire l'apparecchio.
- Non trasportare o trascinare l'apparecchio afferrando il cavo di alimentazione.
- Posare i cavi al riparo da danni e in maniera tale che nessuno possa inciamparvi.
- In caso di problemi rivolgersi all'assistenza clienti autorizzata o all'azienda OASE.

Descrizione del prodotto

Prospetto

A

1	Indicatore di manutenzione, indica quando devono essere sostituiti o puliti gli elementi filtranti
2	Aperture di ventilazione
3	Cartuccia filtro (BioStyle 75: 1x, BioStyle 115: 2x, BioStyle 180: 3x)
4	Regolatore di portata, impostazione della quantità di acqua che passa attraverso il filtro
5	Pompa
6	Tube di aspirazione con vaglio di aspirazione, regolabile in lunghezza
7	Distanziatore, regolabile, per l'allineamento e la stabilizzazione del filtro
8	Espanso filtrante (BioStyle 75: 1x, BioStyle 115: 2x, BioStyle 180: 3x)

IT

Simboli sull'apparecchio

IP X4

L'apparecchio è protetto contro la penetrazione di spruzzi d'acqua.



Utilizzare l'apparecchio solo in ambienti interni.



Non smaltire questo apparecchio gettandolo nei rifiuti domestici.



Leggere le istruzioni d'uso

Impiego ammesso

Utilizzare il prodotto descritto nelle presenti istruzioni esclusivamente come segue:

- Filtrare l'acqua e poi lasciarla circolare.
- Utilizzare l'apparecchio solo nel rispetto dei dati tecnici. (→ Dati tecnici)

Per l'apparecchio valgono le seguenti restrizioni:

- Non utilizzare l'apparecchio con liquidi diversi dall'acqua.
- Non utilizzarlo mai senza flusso d'acqua.
- Non utilizzarlo per scopi commerciali o industriali.

Installazione

Preparazione della cartuccia filtrante

- ① Prima del primo utilizzo, tutti i materiali filtranti devono essere lavati a fondo con acqua di rubinetto calda. Non aprire gli inserti filtranti multistadio.

Installazione del filtro

Procedere nel modo seguente:

B

1. Posizionare il filtro sul bordo dell'acquario in maniera che il filtro penda verticalmente alla parete dell'acquario.
2. Allineare il filtro mediante un distanziatore.
 - Il distanziatore tiene il filtro verticale e offre sostegno contro la parete dell'acquario.
3. Spingere il tubo di aspirazione ad altezza regolabile sino all'altezza desiderata.
 - Fare attenzione che non venga aspirato niente dal fondo dell'acquario (ad es. sabbia).

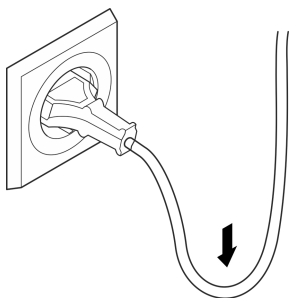
Condizioni per un'aspirazione affidabile dell'acqua:

- Non lasciare scendere il livello dell'acqua sotto a 140 mm dal bordo dell'acquario. In questa maniera viene garantito che la pompa aspiri l'acqua in maniera affidabile, ad es. dopo una caduta di corrente.
- Riempire il contenitore del filtro del tutto con acqua (prima della prima messa in funzione e dopo la pulizia dell'alloggiamento del filtro).

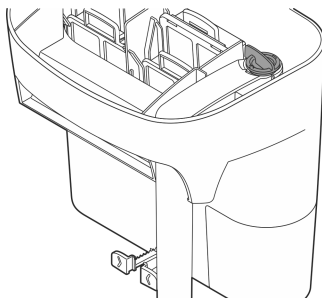
Messa in funzione

- ① Se nel tubo di aspirazione vi è aria, può durare sino a 3 minuti finché la pompa convoglia acqua.
- **Avviamento:** Inserire la spina elettrica nella presa.
 - L'apparecchio si avvia immediatamente.
 - Posare il cavo di alimentazione in maniera tale da formare un'ansa a goccia e che il punto più basso si trovi al di sotto della presa elettrica. In tale maniera, l'acqua gocciolante non può entrare nella presa elettrica.
 - Impostare la portata desiderata.
- **Spegnimento:** Sfilare la spina elettrica dalla presa.

Creazione di un'ansa a goccia



Impostazione della portata



BSE0003

BSE0013

IT

Pulizia e manutenzione

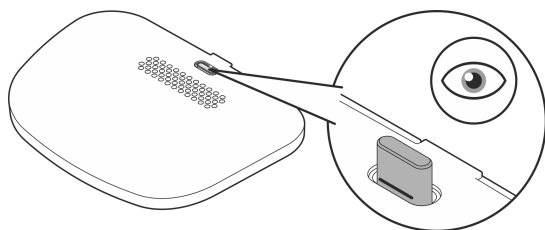
NOTA

Non utilizzare detergenti aggressivi o soluzioni chimiche. Questi agenti possono danneggiare l'alloggiamento, compromettere la funzionalità dell'apparecchio e sono dannosi per animali, piante e ambiente.

► Pulire l'apparecchio solo con acqua limpida e una spazzola morbida o una spugna.

Sostituire il mezzo filtrante

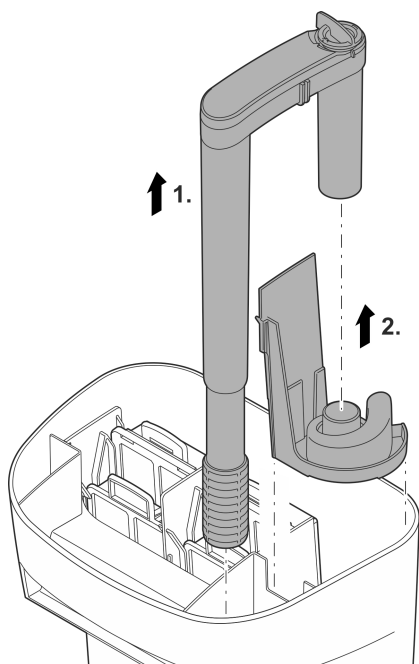
Se l'indicatore di manutenzione si solleva dal coperchio dell'alloggiamento, è necessario sostituire o pulire gli elementi filtranti. La capacità filtrante non è più sufficiente.



BSE0005

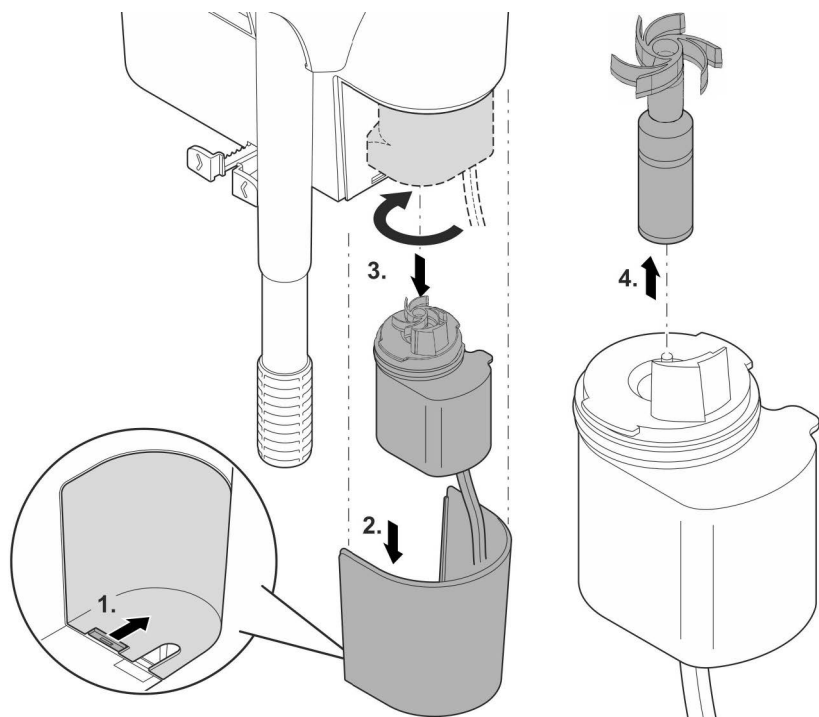
Pulire la scatola del filtro

Per una pulizia in profondità dell'alloggiamento del filtro, estrarre tutti gli elementi filtranti oltre che il tubo di aspirazione e la parete intermedia.



BSE0007

Pulire/sostituire l'unità rotante



BSE0006

IT

Eliminazione di anomalie

Anomalia	Possibili cause	Intervento
La pompa non si avvia	Manca la tensione di rete	Verificare la tensione di rete
	Unità rotante bloccata	Pulizia
Flusso d'acqua insufficiente	Scatola del filtro o unità rotante sporca	Pulizia
	Unità rotante usurata	Sostituire l'unità rotante
	Elementi filtranti sporchi	Sostituire gli elementi filtranti
	Tubo di aspirazione intasato	Pulizia del tubo/vaglio di aspirazione
	Il tubo di aspirazione e la parete intermedia non sono montati correttamente.	Montare correttamente il tubo di aspirazione e la parete intermedia.
Effetto filtrante insufficiente	Elementi filtranti sporchi o usurati	Sostituire gli elementi filtranti
	Scatola del filtro intasata	Pulire la scatola del filtro

Dati tecnici

BioStyle		75	115	180	
Tensione di dimensionamento della pompa	CA V	230	230	230	
Frequenza di rete della pompa	Hz	50	50	50	
Potenza assorbita pompa	W	3,5	4,0	4,5	
Lunghezza linea di collegamento alla rete pompa	m	1,5	1,5	1,5	
Portata max. della pompa	l/h	350	550	900	
Grandezza max. dell'acquario	l	75	115	190	
Dimensioni	lunghezza	mm	152	216	279
	larghezza	mm	133	152	171
	altezza	mm	216	216	216
Peso	kg	0,9	1,1	1,3	

Pezzi soggetti a usura

- Mezzi filtranti
- Unità rotante

Smaltimento

NOTA



Non smaltire questo apparecchio gettandolo nei rifiuti domestici!

- ▶ Smaltire l'apparecchio solo attraverso l'apposito sistema di ritiro.
- ▶ Dopo l'utilizzo rendere inutilizzabile l'apparecchio tagliando i cavi.

ADVARSEL

- ▶ Afbryd forbindelsen mellem alle elektriske apparater i vandet og elnettet, før du stikker hånden ned i vandet. Ellers er der fare for svære kvæstelser og dødsfald pga. elektrisk stød.
 - ▶ Træk netstikket ud inden arbejde på apparatet.
 - ▶ Dette apparat kan bruges af børn fra 8 år og derover og personer med nedsatte fysiske, sensoriske eller mentale evner eller manglende erfaring og viden, når de er under opsyn eller får instruktion i sikker brug af apparatet og forstår de dermed forbundne risici. Børn må ikke lege med apparatet. Rengøring og vedligeholdelse må ikke udføres af børn uden opsyn.
-

Sikkerhedsanvisninger

El-tilslutning

- Enheden må kun tilsluttes, hvis de elektriske data for enheden og strømforsyningen stemmer overens.
- Tilslut kun apparatet til en forskriftsmæssigt installeret stikkontakt.
- Beskyt åbne stik og stikkontakter mod fugt.

Sikker drift

- Anvend ikke apparatet, hvis de elektriske ledninger eller huset er beskadiget.
- En beskadiget tilslutningsledning kan ikke udskiftes. Bortskaf enheden.
- Bær eller træk ikke apparatet i den elektriske ledning.
- Før ledninger, så de er beskyttet mod beskadigelser, og så ingen kan falde over dem.
- Kontakt den autoriserede kundeservice eller OASE i tilfælde af problemer.

Produktbeskrivelse

Oversigt

A

1	Vedligeholdelsesindikator; angiver, hvornår filtermedierne skal skiftes el. renses
2	Ventilationsåbninger
3	Filterpatron (BioStyle 75: 1x, BioStyle 115: 2x, BioStyle 180: 3x)
4	Gennemstrømningsregulator, indstilling af den vandmængde, der strømmer gennem filtret
5	Pumpe
6	Indsugningsrør med indsugningssi, kan justeres i længden
7	Afstandsholder, indstilbar, til indjustering og stabilisering af filtret
8	Filterskum (BioStyle 75: 1x, BioStyle 115: 2x, BioStyle 180: 3x)

Symboler på apparatet

IP X4

Apparatet er beskyttet mod indtrængning af vandsprøjt.



Apparatet må kun benyttes indendørs.



Bortskaf ikke apparatet med det normale husholdningsaffald.



Læs brugsanvisningen.

Formålsbestemt anvendelse

Brug kun det produkt, der er beskrevet i denne vejledning, som følger:

- Filtrering og cirkulering af vand.
- Anvend kun apparatet under overholdelse af de tekniske data. (→ Tekniske data)

Der gælder følgende restriktioner for apparatet:

- Må ikke betjenes med andre væsker end vand.
- Må aldrig betjenes uden gennemstrømning af vand.
- Må ikke anvendes til erhvervs- eller industrimæssige formål.

DA

Opstilling

Forberedelse af filterpatron

- ① Skyl alle filtermaterialer grundigt med varmt vand før første brug. Undlad at åbne flertrins-filterindsatserne.

Montering af filter

Sådan gør du:

B

1. Sæt filteret på kanten af akvariet, så det hænger lodret på akvariets væg.
2. Indjuster filteret ved hjælp af afstandsholderen.
 - Afstandsholderen holder filteret lodret og understøtter det mod akvarievæggen.
3. Forskyd det højdejusterbare indsugningsrør til den ønskede højde.
 - Sørg for, at der ikke opsuges noget af akvariebunden (f.eks. sand).

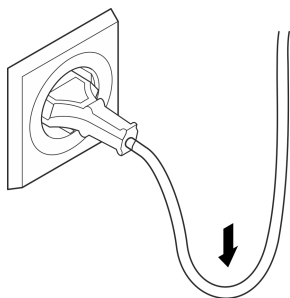
Forudsætninger for pålidelig indsugning af vand:

- Sørg for, at vandstanden ikke synker under 140 mm fra akvariets kant. Herved sikres det, at pumpen indsuger vandet pålideligt, f.eks. efter strømsvigt.
- Fyld filterbeholderen helt op med vand (inden første ibrugtagning og efter rensning af filterhuset).

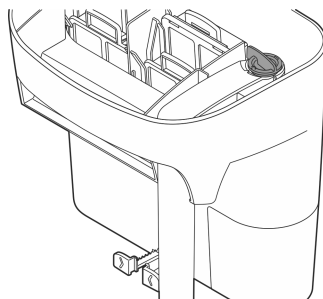
Ibrugtagning

- ① Hvis der er luft i indsugningsrøret, kan indsugningstiden være op til 3 minutter, før pumpen leverer vand.
- **Tænd:** Sæt netstikket i stikkontakten.
 - Apparatet tænder med det samme.
 - Træk nettilslutningsledningen således, at der dannes en drypsløjfe, og så det laveste punkt ligger under stikkontakten. Herved forhindres det, at dryppende vand kan komme ind i stikkontakten.
 - Indtil den ønskede gennemstrømningsmængde.
- **Sluk:** Træk netstikket ud af stikdåsen.

Dannelse af dråbesløjfe



Indstilling af gennemstrømningsmængde



BSE0003

BSE0013

DA

Rengøring og vedligeholdelse

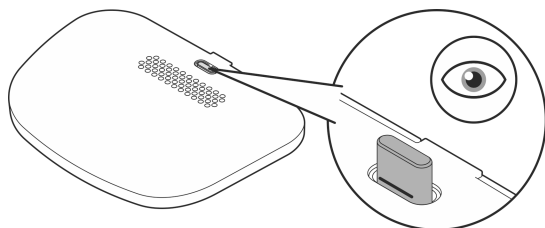
BEMÆRK

Brug ikke aggressive rengøringsmidler eller kemiske opløsningsmidler. Sådanne midler kan beskadige huset, forringe enhedens funktion, og skade dyr, planter og miljøet.

► Rengør kun apparatet med rent vand og en blød børste eller en svamp.

Filtermedier udskiftes

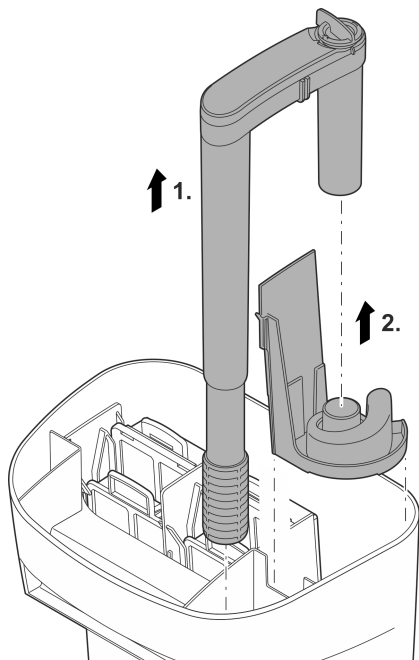
Hvis vedligeholdelsesindikatoren løfter sig ud af husdækslet, skal man udskifte eller rense filtermediet. Filterkapaciteten er ikke længere tilstrækkelig.



BSE0005

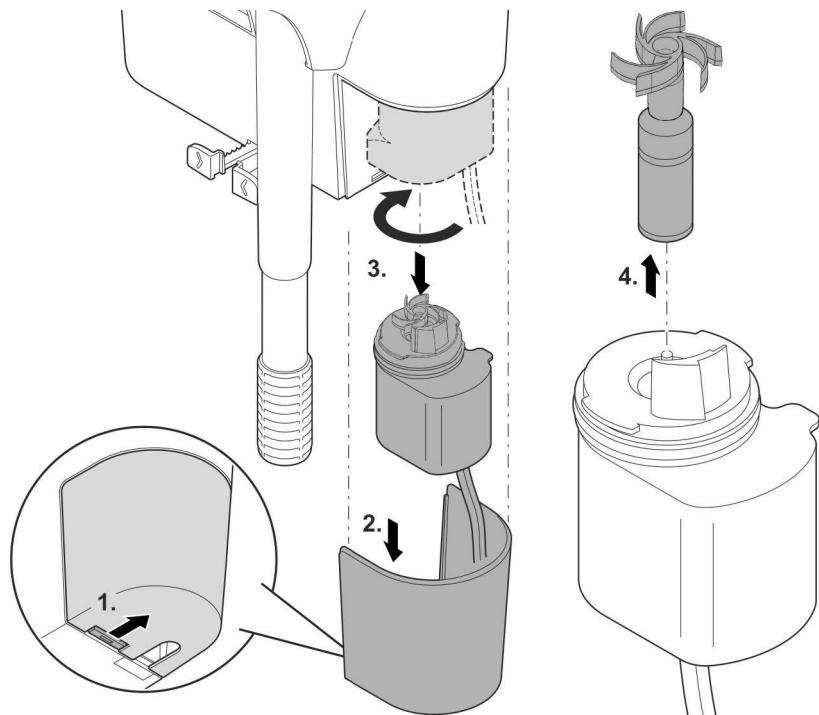
Rengør filterhuset

Ud over alle filtermedierne kan man fjerne indsugningsrøret og skillevæggen, så det bliver nemmere at rense filterhuset grundigt.



BSE0007

Rengøring/udskiftning af løbeenhed



BSE0006

DA

Fejlafhjælpning

Fejl	Mulig årsag	Afhjælpning
Pumpe starter ikke	Netspænding mangler	Kontrollér netspænding
	Løbeenhed blokeret	Rengør
Utilstrækkelig vandgen-nemstrømning	Filterhus eller løbeenhed tilsmudset	Rengør
	Løbeenhed slidt	Udskift løbeenhed
	Filtermedier tilsmudsede	Udskift filtermedier
	Indsugningsrør tilstoppet	Rens indsugningsrør/in-dsugningssi
Indsugningsrør og skillevæg er ikke monteret korrekt	Indsugningsrør og skillevæg er ikke monteret korrekt	Monter indsugningsrør og skillevæg korrekt
	Filtermedier tilsmudsede eller slidte	Udskift filtermedier
Filtereffekten er utilstrækkelig	Filterhus tilstoppet	Rengør filterhuset

Tekniske data

BioStyle		75	115	180	
Målespænding pumpe	AC V	230	230	230	
Netfrekvens pumpe	Hz	50	50	50	
Strømforsbrug pumpe	W	3,5	4,0	4,5	
Længde på tilslutningsledning pumpe	m	1,5	1,5	1,5	
Maks. transportkapacitet pumpe	l/t	350	550	900	
Maks. størrelse akvarium	l	75	115	190	
Dimensioner	Længde	mm	152	216	279
	Bredde	mm	133	152	171
	Højde	mm	216	216	216
Vægt		kg	0,9	1,1	1,3

Lukkedele

- Filtermedier
- Pumpehjul

Bortskaffelse

BEMÆRK



Dette apparat må ikke bortskaffes som husholdningsaffald.

- ▶ Bortskaf apparatet på genbrugssteder, der er beregnet til det.
- ▶ Gør apparatet ubrugeligt ved at skære kablet af.

ADVARSEL

- ▶ Koble alle elektriske apparater som er i vannet fra strømmettet, før du berører vannet. Ellers kan det føre til alvorlige personskader eller død som følge av elektrisk støt.
 - ▶ Trekk ut nettstøpslet før du utfører arbeid på apparatet.
 - ▶ Dette apparatet kan brukes av barn som er 8 år eller eldre, samt av personer med reduserte fysiske, sensoriske eller mentale begrensninger, eller som mangler erfaring og kunnskap, hvis de er under oppsikt eller har fått opplæring i riktig bruk av apparatet, og forstår farene forbundet med å bruke dette. Barn må ikke leke med apparatet. Rengjøring eller brukervedlikehold må ikke utføres av barn uten at de er under oppsikt.
-

Sikkerhetsanvisninger

Elektrisk tilkobling

- Apparatet skal bare kobles til dersom apparatets og strømforsyningens elektriske spesifikasjoner stemmer overens.
- Apparatet må bare kobles til en forskriftsmessig installert stikkontakt.
- Åpne stikkontakter og bokser må beskyttes mot fuktighet.

Sikker drift

- Ikke bruk apparatet når elektriske ledninger eller hus er skadet.
- En skadet strømledning kan ikke skiftes ut. Kast apparatet på forskriftsmessig måte.
- Apparatet må aldri bæres eller trekkes ut etter ledningen.
- Legg ledningene slik at de er beskyttet mot skader, og slik at ingen kan snuble over dem.
- Hvis det oppstår problemer, ber vi deg ta kontakt med autorisert kundeservice eller OASE.

Produktbeskrivelse

Oversikt

A

1	Vedlikeholdsindikatoren, indikerer når du må skifte eller rengjøre filtermedier
2	Ventilasjonsåpninger
3	Filterpatron (BioStyle 75: 1x, BioStyle 115: 2x, BioStyle 180: 3x)
4	Strømningsregulator, innstilling av vannmengden, som strømmer gjennom filteret
5	Pumpe
6	Sugerør med sugesil, justerbar lengde
7	Avstandsholder, innstillbar, til justering og stabilisering av filteret
8	Skumfilter (BioStyle 75: 1x, BioStyle 115: 2x, BioStyle 180: 3x)

Symboler på apparatet

IP X4

Apparatet er beskyttet mot inntrengning av vannsprut.



Apparatet skal bare brukes innendørs.



Ikke kast apparatet med vanlig husholdningsavfall.



Les bruksanvisningen.

Tilsiktet bruk

Bruk produktet som er beskrevet i denne anvisningen utelukkende på følgende måte:

- La vannet filtreres og sirkuleres.
- Apparatet skal bare drives med overholdelse av de tekniske dataene. (→ Tekniske data)

Følgende restriksjoner gjelder for apparatet:

- Bruk aldri andre væsker enn vann.
- Skal aldri brukes uten vanngjennomstrømning.
- Skal ikke brukes for nærings- eller industriformål.

Oppstilling

Klargjøre filterpatron

- ① Skyll alle filtermaterialer før første bruk grundig ut med varmt vann. Du må ikke åpne flertrinns-filterinnsatsene.

Monter filteret

Slik går du frem:

B

1. Sett filteret på kanten av akvariet, slik at filteret henger loddrett på veggen til akvariet.
2. Bruk avstandsholdere for å rette ut filteret.
 - Avstandsholderen holder filteret loddrett og støtter det mot veggen til akvariet.
3. Skyv det høydejusterbare sugerøret på ønsket høyde.
 - Pass på at bunnen på akvariet (f.eks. sand) ikke suges inn.

Krav for at vann suges inn pålitelig:

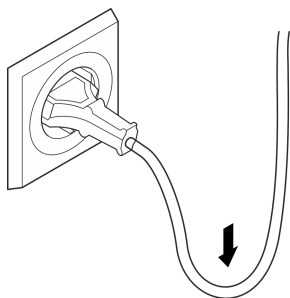
- Pass på at vannstanden ikke synker under 140 mm fra kanten på akvariet. På denne måten er det sikret at pumpen suger inn vann pålitelig, f.eks. etter strøbrudd.
- Fyll filterbeholderen fullstendig med vann (før første igangsetting og etter rengjøring av filterhuset).

NO

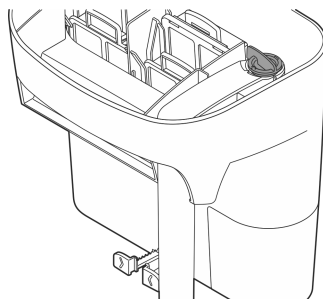
Igangsetting

- ① Ved luft i sugerøret kan det ta opp til 3 minutter, til pumpen begynner å transportere vann.
- **Slå på:** Stikk nettpluggen inn i stikkkontakten.
 - Apparatet slås på.
 - Legg strømkabelen slik at det dannes en dryppsløyfe og det laveste punktet er under stikkkontakten. Dette forhindrer at vann som drypper ned kommer inn i stikkkontakten.
 - Still inn ønsket gjennomstrømningsmengde.
 - **Slå av:** Trekk nettpluggen ut av stikkkontakten.

Lag en dryppsløyfe



Still inn gjennomstrømningsmengde



BSE0003

BSE0013

Rengjøring og vedlikehold

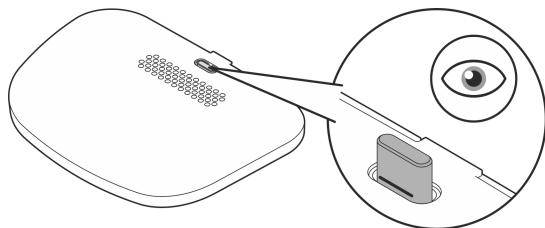
MERK

Ikke bruk noen aggressive rengjøringsmidler eller kjemiske løsemidler. Slike midler kan skade huset, redusere funksjonsevnen til apparatet og skade dyr, planter og miljø.

► Rengjør apparatet kun med rent vann og en myk børste eller svamp.

Bytte filtermedier

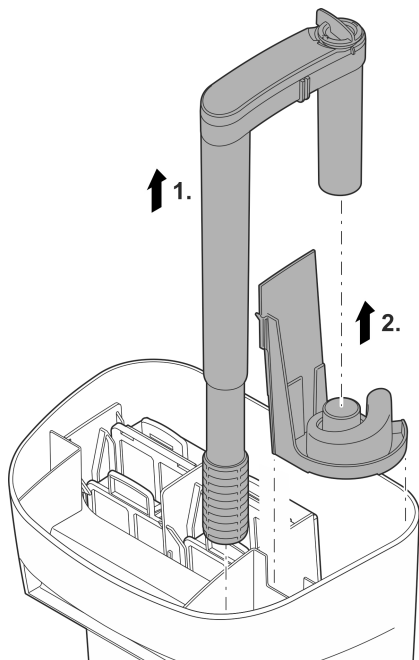
Hvis vedlikeholdsindikatoren løfter seg ut av husdekslet, må du skifte ut eller rengjøre filtermediet. Filterytelsen er ikke lenger tilstrekkelig.



BSE0005

Rengjør filterhus

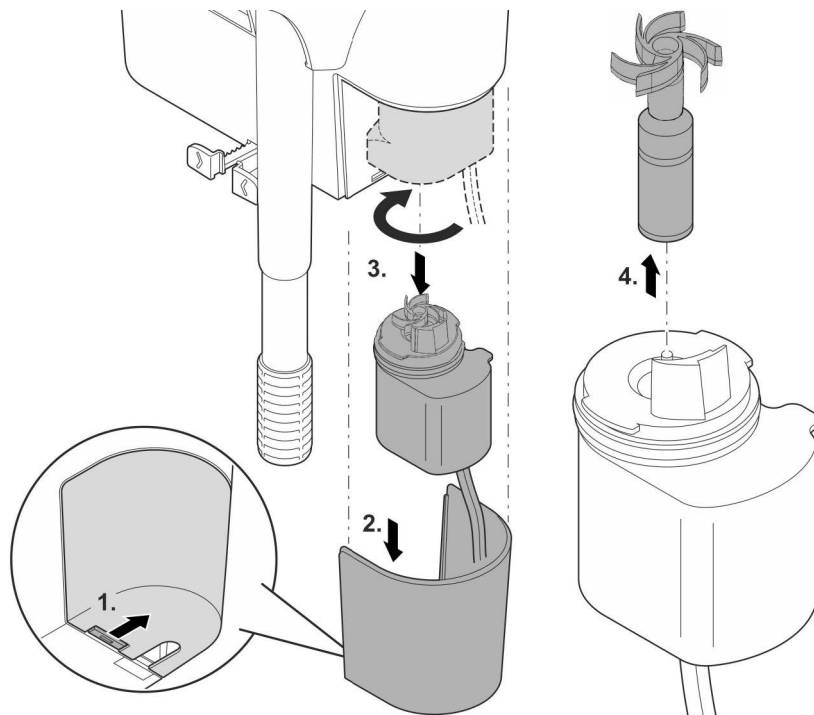
For grundig rengjøring av filterhuset må du fjerne alle filtermedier, sugerøret og skilleveggen.



BSE0007

NO

Rengjøre/bytte løpehjul



BSE0006

Utbedrefeil

Feil	Mulig årsak	Utbedring
Pumpen starter ikke	Nettspenning mangler	Kontroller nettspenningen
	Løpehjul blokkert	Rengjøring
Ikke tilstrekkelig vannstrømning	Filterhus eller løpehjul tilsmusset	Rengjøring
	Løpehjul slitt	Bytt løpehjul
	Filtermedier tilsmusset	Bytt filtermedier
	Sugerør tilstoppet	Rengjør sugerør/sugesil
Ikke tilstrekkelig filtrering	Sugerøret og skilleveggen er ikke riktig montert	Monter sugerøret og skilleveggen riktig
	Filtermedier tilsmusset eller nedslitt	Bytt filtermedier
	Filterhus tilstoppet	Rengjør filterhus

Tekniske data

BioStyle		75	115	180	
Dimensjoneringspenning pumpe	AC V	230	230	230	
Nettfrekvens pumpe	Hz	50	50	50	
Inngangseffekt pumpe	W	3,5	4,0	4,5	
Tilkoblingsledningslengde pumpe	m	1,5	1,5	1,5	
Maks. kapasitet pumpe	l/t	350	550	900	
Maks. størrelse akvarium	l	75	115	190	
Dimensjoner	Lengde	mm	152	216	279
	Bredde	mm	133	152	171
	Høyde	mm	216	216	216
Vekt	kg	0,9	1,1	1,3	

Slitedeler

- Filtermedier
- Løpehjul

NO

Kassering

MERK



Dette apparatet må ikke kastes i vanlig husholdningsavfall.

- ▶ Apparatet må avhendes i henhold til gjeldende forskrifter via godkjent avfallsmottak.
- ▶ Sørg for å gjøre apparatet ubrukelig ved å klippe over kablene.

VARNING

- ▶ Om elektriska apparater ligger i vatten ska de kopplas loss från elnätet innan du griper ned i vattnet. I annat fall föreligger risk för allvarliga personskador eller dödsolyckor av elektriskt slag.
 - ▶ Dra ut nätkontakten före arbeten på enheten.
 - ▶ Denna apparat kan användas av barn som är 8 år eller äldre samt av personer med sänkt fysisk, sensorisk eller mental förmåga eller brist på erfarenhet och kunskap förutsatt att de hålls under uppsikt eller instrueras i hur de använder apparaten säkert samt de risker som kan uppstå. Barn får inte leka med apparaten. Rengöring och användarunderhåll får inte utföras av barn utan uppsikt.
-

Säkerhetsanvisningar

Elanslutning

- Apparaten får endast anslutas om de elektriska data som gäller för apparaten stämmer överens med strömförsörjningen.
- Anslut endast apparaten till ett vägguttag som installerats enligt gällande föreskrifter.
- Skydda öppna kontakter och uttag mot fukt.

Säker drift

- Använd inte apparaten om elektriska ledningar eller kåpor har skadats.
- En skadad anslutningskabel kan inte bytas ut. Skrota apparaten.
- Bär inte och dra inte apparaten i elkabeln.
- Dra kablarna så att de är skyddade mot skador och att ingen kan snava över dem.
- Kontakta behörig kundtjänst eller OASE om problem uppstår.

Produktbeskrivning

Översikt

A

1	Underhållsindikeringen visar när filtermedierna måste bytas eller rengöras
2	Ventilationsöppningar
3	Filterpatron (BioStyle 75: 1x, BioStyle 115: 2x, BioStyle 180: 3x)
4	Flödesregulator, inställning av mängden vatten som rinner genom filtret
5	Pump
6	Insugningsrör med sil, längdjusterbart
7	Avståndshållare, inställbar för riktning och stabilisering av filtret
8	Filtersvamp (BioStyle 75: 1x, BioStyle 115: 2x, BioStyle 180: 3x)

Symboler på apparaten

IP X4

Apparaten är skyddad mot inträngande stänkvatten.



Använd endast apparaten inomhus.



Apparaten får inte kastas i vanliga hushållssopor.



Läs igenom bruksanvisningen.

Ändamålsenlig användning

Använd produkten såsom beskrivs i den här handboken endast på följande sätt:

- Filtrera vattnet och låt det cirkulera.
- Använd apparaten i enlighet med den tekniska datan. (→ Tekniska data)

För apparaten gäller följande begränsningar:

- Använd aldrig apparaten med annan annan vätska än vatten.
- Kör aldrig utan vattengenomströmning.
- Använd inte för kommersiella eller industriella ändamål.

SV

Installation

Förbered filterpatronen

- ① Spola noggrant ur alla filtermaterial med varmt ledningsvatten innan de används för första gången. Öppna inte flerstegs-filterinsatserna.

Sätt i filtret

Gör så här:

B

1. Sätt filtret på kanten av akvariet, så att filtret hänger lodrätt på akvariets vägg.
2. Rikta filtret med hjälp av avståndshållare.
 - Avståndshållaren håller filtret lodrätt och stödjer det mot akvarieväggen.
3. Skjut det höjjusterbara insugningsröret till önskad höjd.
 - Se till att inte något från akvariets botten (t.ex. sand) suges in.

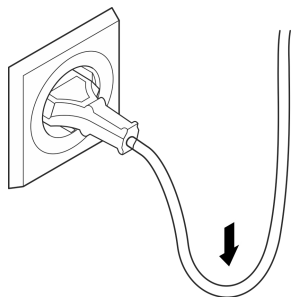
Förutsättningar för tillförlitlig insugning av vatten:

- Låt inte vattennivån sjunka under 140 mm från akvariets kant. Då är det säkert att pumpen suger upp vatten ordentligt, t.ex. efter ett strömavbrott.
- Fyll filterbehållaren helt med vatten (innan den används första gången och efter rengöring av filterhuset).

Driftstart

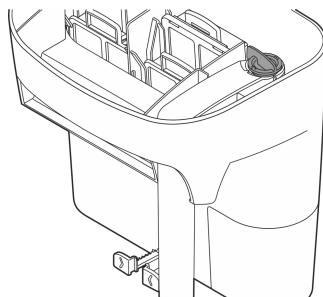
- ① Om det är luft i insugningsröret kan det ta upp till 3 minuter innan pumpen pumpar vatten.
- **Slå på apparaten:** Anslut stickkontakten till stickuttaget.
 - Apparaten startar direkt.
 - Dra ledningarna på ett sätt att en droppslinga bildas och att den lägsta punkten befinner sig under eluttaget. Då kan inga vattendroppar komma in i uttaget.
 - Ställ in önskad flödesmängd.
- **Slå ifrån apparaten:** Dra ut stickkontakten ur stickuttaget.

Bilda droppslinga



BSE0003

Ställ in flödesmängd



BSE0013

SV

Rengöring och underhåll

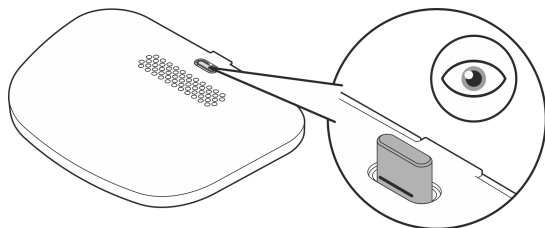
ANVISNING

Använd inga aggressiva rengöringsmedel eller kemiska lösningar. Dessa medel kan angripa kåpan, försämra apparatens funktion och skada djur, växter och miljön.

► Rengör apparaten endast med rent vatten och en mjuk borste eller en svamp.

Byta filtermedier

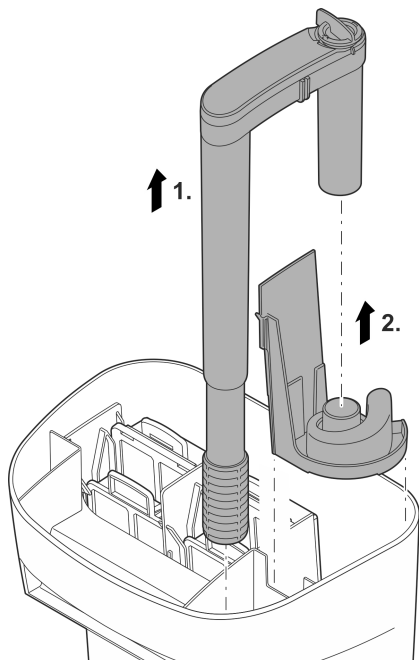
När underhållsindikeringen stiger upp ur huslocket måste filtermedierna bytas eller rengöras. Filtereffekten är inte längre tillräcklig.



BSE0005

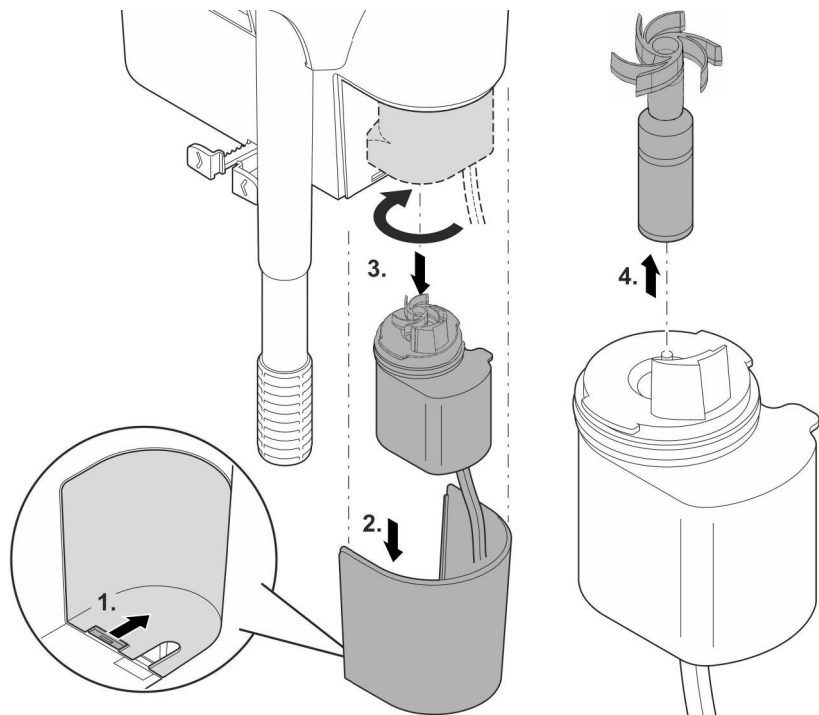
Rengöra filterkabinett

Ta ut filtermedierna, insugningsröret och mellanväggen för grundligare rengöring av filterhuset.



BSE0007

Rengör/byt ut drivenheten



BSE0006

SV

Felavhjälpning

Störning	Möjlig orsak	Åtgärd
Pumpen startar inte	Nätspänning saknas	Kontrollera nätspänningen
	Drivenheten är blockerad	Rengöring
Otillräckligt vattenflöde	Filterhuset eller drivenheten är nedsmutsad	Rengöring
	Drivenheten är sliten	Byt ut drivenheten
	Filtermedia nedsmutsade	Byt filtermedier
	Insugningsröret igensatt	Rengör insugningsröret/silen
	Insugningsröret och mellanväggen är inte rätt monterade	Montera insugningsröret och mellanväggen korrekt
Otillräckligt filterkapacitet	Filtermedierna smutsiga eller slitna	Byt filtermedier
	Filterhuset igensatt	Rengör filterhuset

Tekniska data

BioStyle		75	115	180	
Märkspänning pump	AC V	230	230	230	
Nätfrekvens pump	Hz	50	50	50	
Effekt pump	W	3,5	4,0	4,5	
Längd anslutningsledning pump	m	1,5	1,5	1,5	
Max pumpeffekt	l/h	350	550	900	
Max volym akvarium	l	75	115	190	
Mått	Längd	mm	152	216	279
	Bredd	mm	133	152	171
	Höjd	mm	216	216	216
Vikt		kg	0,9	1,1	1,3

Slitagedelar

- Filtermedia
- Drivenhet

Avfallshantering

ANVISNING



Denna apparat får inte kastas i hushållssoporna.

- ▶ Lämna in apparaten till en återvinningscentral.
- ▶ Klipp av kabeln så att apparaten inte längre kan tas i drift.

VAROITUS

- ▶ Irrota kaikki vedessä olevat sähkölaitteet sähköverkosta ennen kuin kosketat veteen. Muutoin sähköisku voi aiheuttaa vakavan vamman tai kuoleman.
- ▶ Irrota verkkopistoke ennen laitteelle tehtäviä töitä.
- ▶ Tätä laitetta saavat käyttää yli 8-vuotiaat lapset, sekä henkilöt, joiden fyysiset, aistimelliset tai henkiset kyvyt ovat vähentyneet tai joilla ei ole tarvittavaa kokemusta ja tietoa, vain valvonnan alaisina ja kun heille on annettu opastusta laitteen turvallisesta käytöstä ja kun he ymmärtävät laitteen käytöstä mahdollisesti seuraavat vaarat. Lapset eivät saa leikkiä laitteella. Puhdistus ja käyttäjän suorittama huolto eivät saa tapahtua lasten toimesta ilman valvontaa.

Turvaohjeet

Sähköliitäntä

- Laitteen saa yhdistää vain silloin, kun laitteen ja virransyötön sähkötiedot vastaavat toisiaan.
- Yhdistä laite vain määräysten mukaisesti asennettuun pistorasiaan.
- Suojaa avoimet pistokkeet ja holkit kosteudelta.

Turvallinen käyttö

- Laitetta ei saa käyttää, jos sähköjohdot tai kotelo ovat vaurioituneet.
- Vaurioitunutta liitäntäjohtoa ei voi vaihtaa. Hävitä laite asianmukaisesti.
- Laitetta ei saa kantaa tai vetää sähköjohdosta.
- Aseta kaapelit siten, että ne ovat suojassa vaurioilta ja siten, että kukaan ei voi kompastua niihin.
- Jos sinulla on ongelmia, ota yhteyttä valtuutettuun asiakaspalveluun tai OASE.

Tuotekuvaus

Yleiskatsaus

A

1	Huoltonäyttö, näyttää, koska suodatusaineet on vaihdettava tai puhdistettava
2	Tuuletusaukot
3	Suodatinpatruuna (BioStyle 75: 1x, BioStyle 115: 2x, BioStyle 180: 3x)
4	Läpivirtaussäädin, suodattimen läpi virtaavan vesimäärän asetus
5	Pumppu
6	Imuputki imusihdillä, pituus säädettävissä
7	Välipidike, säädettävä, suodattimen kohdistukseen ja vakautukseen
8	Suodatusvaaho (BioStyle 75: 1x, BioStyle 115: 2x, BioStyle 180: 3x)

Laitteessa olevat symbolit

IP X4

Laite on suojattu roiskeveden sisäänkäyslytä.



Käytä laitetta vain sisätiloissa.



Älä hävitä laitetta tavallisen talousjätteen mukana.



Lue käyttöohje.

Määräystenmukainen käyttö

Käytä tässä käyttöohjeessa kuvattua tuotetta ainoastaan seuraavasti:

- Suodata vesi ja anna sen kierrä.
- Käytä laitetta teknisiä tietoja noudattaen. (→ Tekniset tiedot)

Laitteelle ovat voimassa seuraavat rajoitukset:

- Älä koskaan käytä muita nesteitä kuin vettä.
- Älä käytä koskaan ilman, että vettä virtaa läpi.
- Ei ammattimaiseen tai teolliseen käyttöön.

Asennus

Suodatinpatruunan valmistelu

- ① Huuhtele kaikki suodatusmateriaalit ennen ensimmäistä käyttöä huolellisesti lämpimällä vesijohtovedellä. Älä avaa monivaiheisia suodatinsisäkkeitä.

Suodattimen kiinnittäminen

Toimit näin:

B

1. Aseta suodatin akvaarion reunaan niin, että suodatin riippuu pystysuorassa akvaarion seinällä.
2. Kohdista suodatin välinpidikkeen avulla.
 - Välinpidike pitää suodattimen pystysuorassa ja tukee sitä akvaarion seinää vasten.
3. Työnnä korkeussäädettävä imuputki haluttuun korkeuteen.
 - Varmista, että akvaarion pohjaa (esim. hiekkaa) ei imetä.

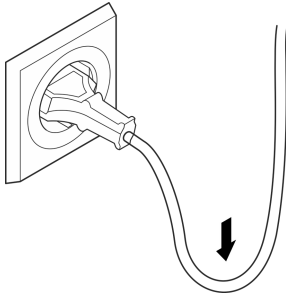
Edellytyksenä veden luotettavaa imua varten:

- Älä anna vedentason laskea 140 mm:ä alemmas akvaarion reunasta. Näin on varmistettu, että pumppu imee veden luotettavasti, esim. sähkökatkoksen jälkeen.
- Täytä suodatinsäiliö kokonaan vedellä (ennen ensimmäistä käyttöönottoa ja suodatinkotelon puhdistuksen jälkeen).

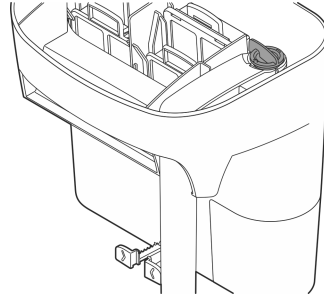
Käyttöönotto

- ① Jos imuputkessa on ilmaa, imuaika saattaa kestää jopa 3 minuuttia, ennen kuin pumppu pumppaa vettä.
- **Päällekytkentä:** Työnnä verkkopistoke pistorasiaan.
 - Laite kytkeytyy heti päälle.
 - Vedä virtajohto niin, että muodostuu tippuvesimutka ja syvin kohta on pistorasian alapuolella. Näin putoava vesi ei pääse pistorasiaan.
 - Säädä haluttu läpivirtausmäärä.
- **Poiskytkentä:** Irrota pistoke pistorasiasta

Tippuvesimutkan muodostaminen



Läpivirtausmäärän asettaminen



BSE0003

BSE0013

Puhdistus ja huolto

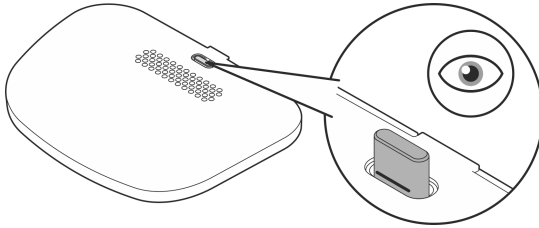
OHJE

Älä käytä mitään syövyttäviä puhdistusaineita tai kemiallisia liuoksia. Nämä aineet voivat vaurioittaa koteloä, haitata laitteen toimintaa ja aiheuttaa vahinkoja eläimille, kasveille ja ympäristölle.

► Puhdista laite vain puhtaalla vedellä ja pehmeällä harjalla tai sienellä.

Suodatinaineiden vaihto

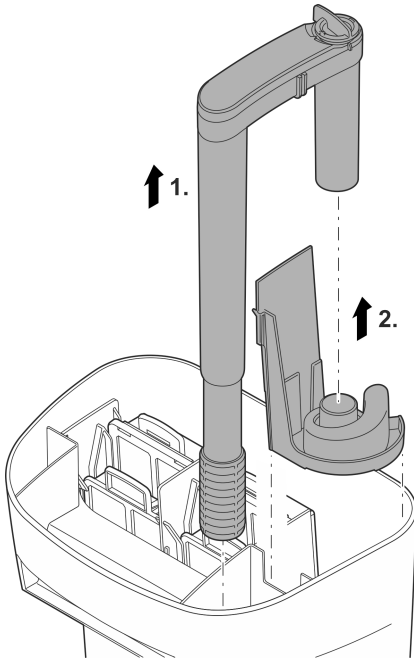
Kun huoltonäyttö nousee ulos kotelon kannesta, suodatusaineet on vaihdettava tai puhdistettava. Suodatusteho ei ole enää riittävä.



BSE0005

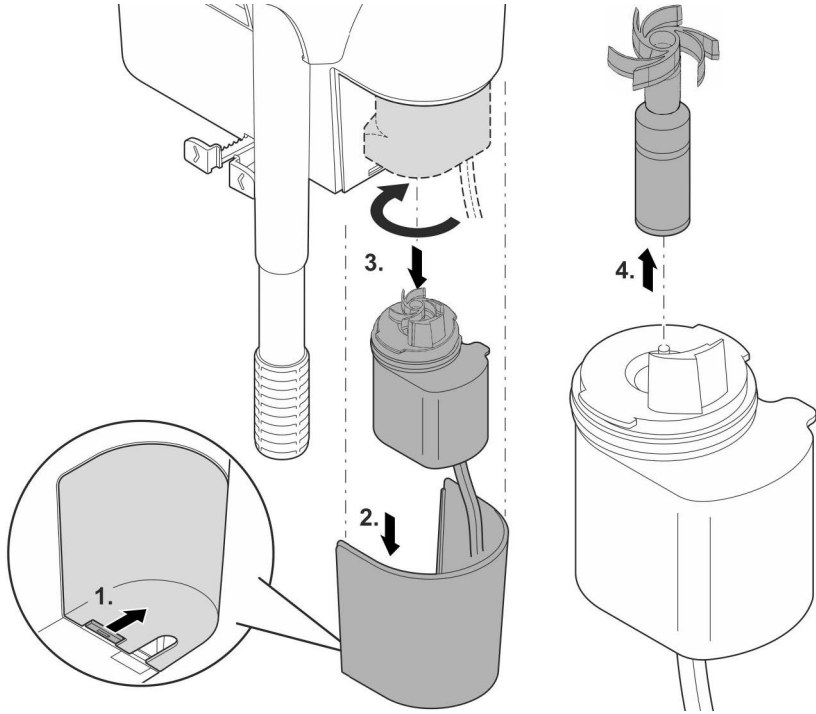
Suodattimen kotelon puhdistaminen

Irrota suodatinkotelon perusteellista puhdistusta varten kaikki suodatusaineet, imuputki ja väliseinä.



BSE0007

Käyttöyksikön puhdistus/vaihto



BSE0006

Häiriöiden korjaaminen

Häiriö	Mahdollinen syy	Korjaus
Pumppu ei käynnisty	Verkköjännite puuttuu	Tarkasta verkkojännite
	Käyttöyksikkö jumiutunut	Puhdistus
Vesivirtaus riittämätön	Suodatinkotelo tai käyttöyksikkö likaantunut	Puhdistus
	Käyttöyksikkö kulunut	Vaihda käyntiyksikkö
	Suodatusaineet likaisia	Vaihda suodatusaineet
	Imuputki tukossa	Puhdista imuputki/imusihti
	Imuputkea ja väliseinämää ei ole asennettu oikein	Asenna imuputki ja väliseinämä oikein
Suodatusteho riittämätön	Suodatusaineet likaisia tai kuluneita	Vaihda suodatusaineet
	Suodatinkotelo tukkeutunut	Puhdista suodatinkotelo

Tekniset tiedot

BioStyle		75	115	180	
Pumpun mitoitusjännite	AC V	230	230	230	
Pumpun verkkotaajuus	Hz	50	50	50	
Pumpun tehonotto	W	3,5	4,0	4,5	
Pumpun liitäntäjohdon pituus	m	1,5	1,5	1,5	
Pumpun suurin pumppausteho	l/h	350	550	900	
Akvaarion enimmäiskoko	l	75	115	190	
Mitat	Pituus	mm	152	216	279
	Leveys	mm	133	152	171
	Korkeus	mm	216	216	216
Paino		kg	0,9	1,1	1,3

Kuluvat osat

- Suodatinosat
- Käyntiyksikkö

Hävittäminen

OHJE



Tätä laitetta ei saa hävittää talousjätteen mukana.

- ▶ Hävitä laite viemällä se vastaavaan jätehuoltopisteeseen.
- ▶ Tee laite tätä ennen käyttökelvottomaksi leikkaamalla kaapelit poikki.

FIGYELMEZTETÉS

- ▶ Mielőtt a vízbe nyúlnak, feszültségmentesítse a vízben található összes elektromos készüléket. Ellenkező esetben áramütés okozta halálos vagy súlyos sérülések veszélye áll fenn.
 - ▶ A készüléken való munkavégzés előtt húzza ki a hálózati csatlakozódugaszt.
 - ▶ A jelen készüléket 8 évesnél idősebb gyermekek, valamint csökkent fizikai, érzékszervi vagy mentális képességű, ill. hiányos tapasztalattal és megfelelő tudással rendelkező személyek akkor kezelhetik, ha felügyelet alatt állnak, vagy a készülék biztonságos használata vonatkozásában eligazításban részesültek, és megértették az ebből eredő veszélyeket. Gyermekek nem játszhatnak a készülékkel. Tisztítást és a felhasználó által végzendő karbantartási munkákat nem végezhetnek olyan gyermekek, akik nem állnak felügyelet alatt.
-

Biztonsági útmutatások

Elektromos csatlakoztatás

- Csak akkor csatlakoztassa a készüléket, ha a készülék és az áramellátás elektromos adatai megegyeznek.
- A készüléket csak előírászerűen telepített dugaszolóaljzatról működtesse.
- A nyitott csatlakozódugót és a csatlakozóaljzatot óvni kell a nedvességtől.

Biztonságos működés

- Ne használja a készüléket, sérült elektromos vezetékek vagy a burkolat sérülése esetén.
- A sérült csatlakozó vezeték nem cserélhető ki. Gondoskodjon a készülék szakszerű ártalmatlanításáról.
- Ne hordozza vagy húzza a készüléket az elektromos csatlakozóvezetékénél fogva!
- A vezetékeket sérülésveszélytől védetten fektesse le úgy, hogy senki ne eshessen el bennük.
- Probléma esetén forduljon szakkereskedőjéhez vagy az OASE vállalathoz.

Termékleírás

Áttekintés

A

1	Karbantartáskijelző, amely megmutatja a szűrőközegek cseréjének, ill. tisztításának esedékességét.
2	Szellőztetőnyílások
3	Szűrőpatron (BioStyle 75: 1x, BioStyle 115: 2x, BioStyle 180: 3x)
4	Átfolyásszabályozó, amellyel beállítható a szűrőn keresztülaramló víz mennyisége
5	Szivattyú
6	Állítható hosszúságú szívócső szívószűrővel
7	Beállítható távtartó a szűrő beigazításához és stabilizálásához
8	Szűrőszivacs (BioStyle 75: 1x, BioStyle 115: 2x, BioStyle 180: 3x)

A készülék szimbólumai

IP X4

A készülék fröccsenő víz behatolása ellen védett.



A készüléket csak beltérben üzemeltesse.



A készüléket ne dobja ki a háztartási hulladékok közé.



Olvassa el a használati útmutatót.

HU

Rendeltetészerű használat

A jelen útmutatóban leírt terméket kizárólag a következők szerint használja:

- víz szűrése és keringetése.
- A terméket a műszaki adatok betartása mellett üzemeltesse. (→ Műszaki adatok)

A készülékre a következő korlátozások érvényesek:

- A készüléket soha nem szabad vízen kívül más folyadékkal üzemeltetni.
- Soha nem szabad vízátfolyás nélkül működtetni.
- Nem szabad kisipari- vagy ipari célokra használni.

Elhelyezés

Szűrőpatron előkészítése

- ① Az első használat előtt minden szűrőanyagot alaposan mosson ki meleg vezetékes vízzel. Ne nyissa ki a többfokozatú szűrőbetéteket.

Szűrő felhelyezése

Ez az alábbiak szerint végezhető el:

B

1. Helyezze a szűrőt az akvárium peremére úgy, hogy az függőlegesen helyezkedjen el az akvárium falán.
2. Távtartóval állítsa be a szűrőt.
 - A távtartó függőlegesen tartja a szűrőt és nekitámasztja az akvárium falának.
3. Tolja a kívánt magasságba az állítható magasságú szívócsövet.
 - Ügyeljen arra, hogy ne szívjon fel semmi (pl. homokot) az akvárium aljáról.

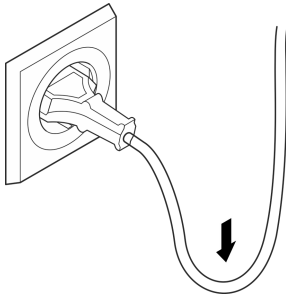
A víz megbízható beszívásának feltételei:

- Az akvárium peremétől számítva ne hagyja 140 mm-nél jobban lecsökkenni a vízszintet. Így biztosított, hogy a szivattyú megbízhatóan szívja fel a vizet, pl. áramkimaradás után.
- Töltse fel teljesen vízzel a szűrőtartót (az első üzembe helyezés előtt és a szűrőház minden tisztítását követően).

Üzembe helyezés

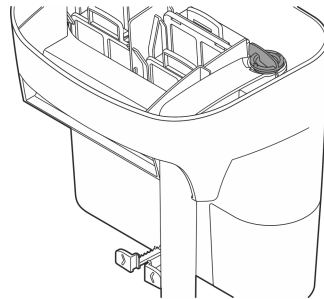
- ① Ha a szívócsőben levegő van, akkor a beszívási idő akár 3 percig is eltarthat, és a szivattyú csak ezt követően szállít vizet.
- **Bekapcsolás:** Dugja be a csatlakozódugót a hálózati dugaszoló aljzatba.
 - A készülék azonnal bekapcsol.
 - Úgy vezesse el a hálózati csatlakozóvezetékét, hogy a vezeték olyan hurkot képezzen, amelyről lecsepeg a víz, és a legalsó pontja a csatlakozóaljzat alatt legyen. Így a lecsepegő víz nem tud bejutni a csatlakozóaljzatba.
 - Állítsa be a kívánt átfolyási mennyiséget.
 - **Kikapcsolás:** Húzza ki a csatlakozódugót a dugaszoló aljzataból.

Képezzen csepegtető hurkot.



BSE0003

Állítsa be az átfolyási mennyiséget



BSE0013

HU

Tisztítás és karbantartás

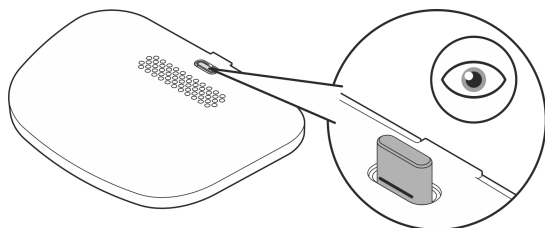
TUDNIVALÓ:

Ne használjon agresszív tisztítószeret vagy kémiai oldatokat. Ezek a szerek károsíthatják a házat, hátrányosan befolyásolhatják a készülék működését, valamint ártanak az állatoknak, növényeknek és a környezetnek.

- ▶ A készüléket csak tiszta vízzel és puha kefével vagy szivaccsal tisztítsa.

Szűrőközegek cseréje

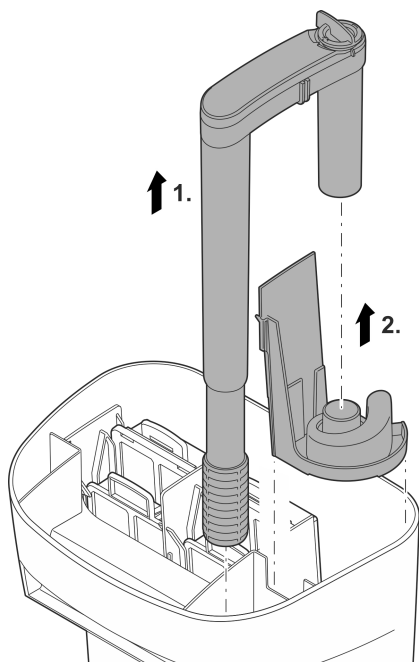
Ha a karbantartáskijelző kiemelkedik a ház fedeléből, akkor a szűrőközegeket meg kell tisztítani, ill. ki kell cserélni. A szűrési teljesítmény nem elegendő.



BSE0005

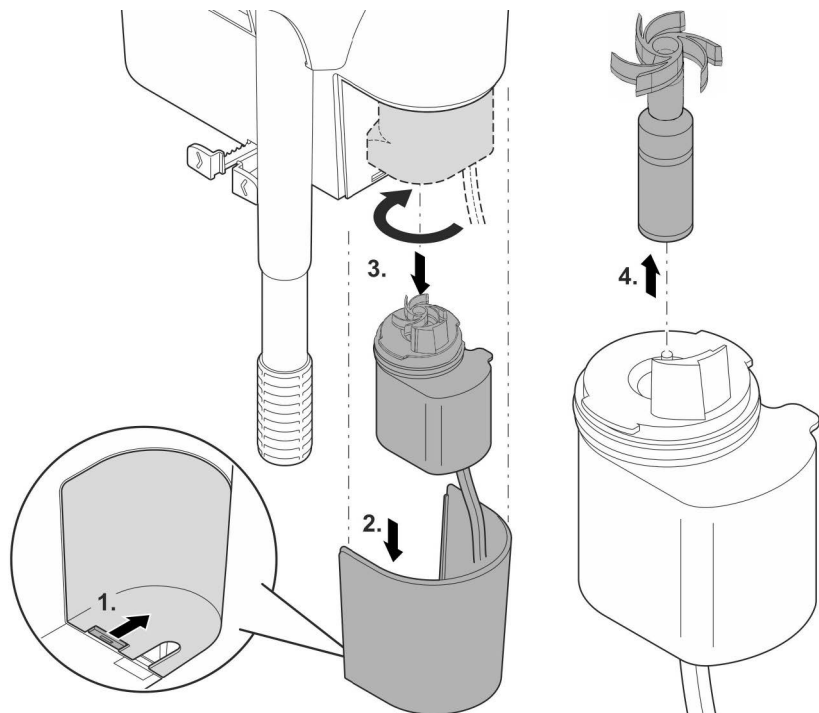
A szűrőház tisztítása

A szűrőház alapos megtisztításához vegyen ki minden szűrőközeget, a szívócsövet és a válaszfalat.



BSE0007

A járóegység tisztítása/cseréje



BSE0006

HU

Hibaelhárítás

Hiba	Lehetséges ok	Megoldás
A szivattyú nem indul el.	Hiányzik a hálózati feszültség.	Ellenőrizze a hálózati feszültséget.
	A járóegység megakadt	Tisztítás
Elégtelen vízáramlás	A szűrőház vagy a járóegység koszos.	Tisztítás
	A járóegység elkopott	Cserélje ki a járóegységet.
	A szűrőközegek koszosak	Szűrőközegek cseréje
	A szívócső eldugult	A szívócső/szívószűrő tisztítása
	A szívócső és a válaszfal nem megfelelően van felszerelve	A szívócső és a válaszfal megfelelő felszerelése
Elégtelen szűrőhatás	A szűrőközegek elszennyeződtek vagy kopottak	Szűrőközegek cseréje
	A szűrőház eldugult.	A szűrőház tisztítása

Műszaki adatok

BioStyle		75	115	180	
Szivattyú méretezési feszültsége	AC V	230	230	230	
Szivattyú hálózati frekvenciája	Hz	50	50	50	
A szivattyú teljesítményfelvétele	W	3,5	4,0	4,5	
Csatlakozóvezeték hossza, szivattyú	m	1,5	1,5	1,5	
Szivattyú max. szállítási teljesítménye	l/ó	350	550	900	
Akvárium maximális mérete	l	75	115	190	
Méretek	Hossz	mm	152	216	279
	Szélesség	mm	133	152	171
	Magasság	mm	216	216	216
Súly		kg	0,9	1,1	1,3

Kopóalkatrészek

- Szűrőközegek
- Járóegység

Megsemmisítés

TUDNIVALÓ:



A készüléket nem szabad háztartási hulladékként ártalmatlanítani.

- ▶ A készüléket az erre szolgáló visszavételi rendszeren keresztül adja le ártalmatlanításra.
- ▶ A kábel levágásával tegye használhatatlanná a készüléket.

OSTRZEŻENIE

- ▶ Przed włożeniem rąk do wody należy odłączyć od sieci prądowej wszystkie urządzenia elektryczne znajdujące się w wodzie. W przeciwnym razie grożą ciężkie obrażenia a nawet śmiertelne w wyniku porażenia prądem.
- ▶ Przed przystąpieniem do wykonywania czynności przy urządzeniu wyciągnąć wtyczkę sieciową.
- ▶ Urządzenie może być używane przez dzieci od 8 lat i ponadto przez osoby o ograniczonych fizycznych i umysłowych zdolnościach, albo nie posiadających niezbędnego doświadczenia i wiedzy, gdy będą one pod nadzorem osoby odpowiedzialnej za bezpieczeństwo użytkownika tego urządzenia lub zostaną odpowiednio przez nią poinstruowane i poinformowane o wynikających stąd zagrożeniach. Dzieciom zabrania się zabawy z tym urządzeniem. Czyszczenie ani czynności serwisowe użytkownika nie mogą być wykonywane przez dzieci bez nadzoru osoby dorosłej.

Przepisy bezpieczeństwa

Przyłącza elektryczne

- Urządzenie podłączyć tylko wtedy, gdy parametry elektryczne urządzenia i zasilania energią są zgodne.
- Urządzenie może być podłączane tylko do prawidłowo zainstalowanego gniazdka.
- Otwarte gniazdka i wtyczki należy chronić przed wilgocią.

Bezpieczna eksploatacja

- Nie używać tego urządzenia, gdy przewody elektryczne lub obudowa są uszkodzone.
- Uszkodzonego przewodu podłączeniowego nie można wymienić. Urządzenie oddać do utylizacji.
- Nie podnosić ani nie ciągnąć urządzenia za przewód elektryczny.
- Przewody należy układać w sposób zabezpieczający je przed uszkodzeniami i tak, żeby uniknąć możliwości potknięcia się o nie.

- W razie wystąpienia problemów prosimy zwrócić się do autoryzowanego serwisu lub do firmy OASE.

Opis produktu

Przegląd

A

1	Sygnalizator serwisu wskazuje, kiedy należy wymienić lub oczyścić media filtracyjne
2	Otwory wentylacyjne
3	Wkład filtra (BioStyle 75: 1x, BioStyle 115: 2x, BioStyle 180: 3x)
4	Regulator przepływu wody, do nastawienia ilości wody, która ma przepływać przez filtr
5	Pompa
6	Rura ssania z koszem sitowym, o nastawnej długości
7	Element dystansowy, nastawny, do ukierunkowania i stabilizacji filtra
8	Pianka filtracyjna (BioStyle 75: 1x, BioStyle 115: 2x, BioStyle 180: 3x)

Symbole na urządzeniu

IP X4

Urządzenie jest zabezpieczone przed wnikaniem wody rozbryzkowej.



Urządzenie należy użytkować tylko wewnątrz pomieszczeń.



Nie wyrzucać tego urządzenia do zwykłych odpadów komunalnych.



Przeczytaj instrukcję użytkowania.

Zastosowanie zgodne z przeznaczeniem

Wyrób opisywany w niniejszej instrukcji należy użytkować wyłącznie w następujący sposób:

- Filtrowanie i cyrkulacja wody.
- Urządzenie użytkować tylko w warunkach zgodnych z danymi technicznymi. (→ Dane techniczne)

W stosunku do tego urządzenia obowiązują następujące ograniczenia:

- Nigdy nie używać do pompowania innych cieczy niż woda.
- Nigdy nie użytkować urządzenia bez przepływu wody.
- Nie nadaje się do celów rzemieślniczych ani przemysłowych.

Ustawienie

Przygotowanie wkładu filtra

- ① Przed pierwszym zastosowaniem należy gruntownie wypłukać wszystkie materiały filtracyjne pod ciepłą bieżącą wodą. Nie otwierać wielostopniowych wkładów filtracyjnych.

Przymocowanie filtra

Należy postępować w sposób następujący:

B

1. Filtr ustawić na brzegu akwarium tak, żeby filtr wisiał pionowo przy ścianie akwarium.
2. Wyrównać ustawienie filtra za pomocą uchwyty dystansowego.
 - Uchwyt dystansowy utrzymuje filtr w pozycji pionowej i stanowi oparcie w stosunku do ścianki akwarium.
3. Nastawną rurę ssania przesunąć na wymaganą wysokość.
 - Zwracać uwagę, żeby nie zasysać materiału z dna (np. piasku).

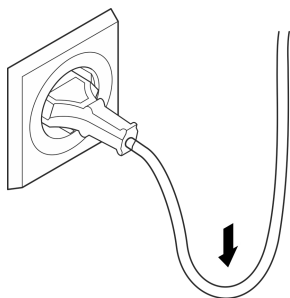
Warunki dla niezawodnego zasysania wody:

- Nie dopuścić do spadku poziomu wody poniżej 140 mm od krawędzi akwarium. Należy zapewnić niezawodne włączanie się pompy i zasysanie wody, np. po chwilowym zaniku zasilania prądowego.
- Zbiornik filtra napełnić całkowicie wodą (przed pierwszym zastosowaniem i po każdym czyszczeniu obudowy filtra).

Rozruch

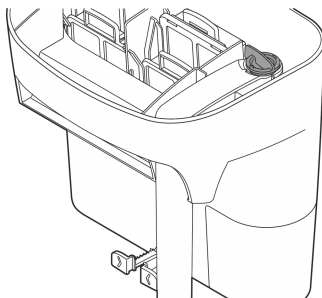
- ① W razie występowania powietrza w rurze ssania, może upłynąć do 3 minut, zanim pompa będzie tłoczyć wodę.
- **Włączanie:** Wtyczkę sieciową włożyć do gniazdka.
 - Urządzenie włącza się natychmiast.
 - Przewód zasilający ułożyć w taki sposób, aby utworzył pętlę do spływu wody i najniższy punkt znajdował się poniżej gniazdka wtykowego. Dzięki temu, spływające krople wody nie wnikną do gniazdka wtykowego.
 - Wyregulować wymagane natężenie przepływu wody.
 - **Wyłączanie:** Wtyczkę sieciową wyjąć z gniazdka.

Utworzenie pętli do spływu wody



BSE0003

Wyregulowanie natężenia przepływu



BSE0013

Czyszczenie i konserwacja

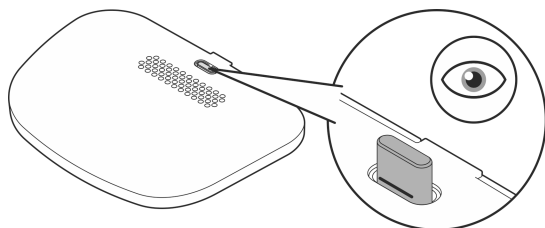
WSKAZÓWKA

Nie używać żadnych agresywnych środków czyszczących ani roztworów chemicznych. Te środki mogą spowodować uszkodzenie obudowy, negatywnie wpłynąć na działanie urządzenia i szkodliwie wpłynąć na zwierzęta, rośliny i środowisko naturalne.

- ▶ Urządzenie umyć tylko czystą wodą i miękką szczoteczką albo gąbką.

Zastąpić elementy filtracyjne

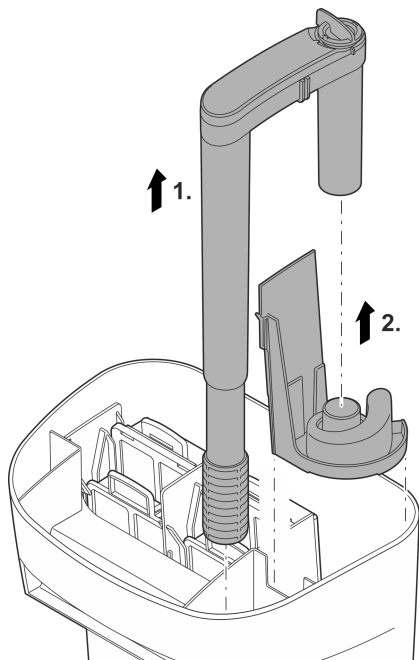
Gdy sygnalizator serwisu wysunie się z pokrywy obudowy, wtedy należy wymienić lub oczyścić media filtracyjne. Skuteczność filtrowania nie jest już wystarczająca.



BSE0005

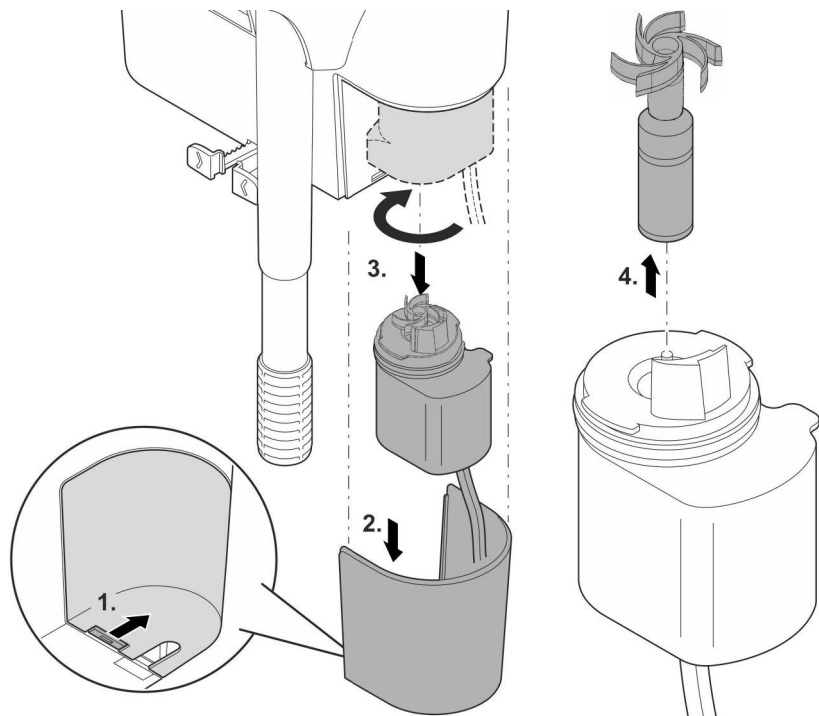
Czyszczenie obudowy filtra

Do gruntownego oczyszczenia obudowy filtra można wyjąć wszystkie elementy filtracyjne, rurę ssania i ściankę grodziową.



BSE0007

Czyszczenie/wymiana zespołu wirnika



BSE0006

Usuwanie usterek

Usterka	Możliwa przyczyna	Środki zaradcze
Pompa nie uruchamia się	Brak napięcia sieciowego	Sprawdzić napięcie sieciowe
	Zespół wirnika zablokowany	Czyszczenie
Niewystarczający przepływ wody	Zabrudzona obudowa filtra lub zespół wirnika	Czyszczenie
	Zużyty zespół wirnika	Wymienić zespół wirnika
	Zabrudzone elementy filtracyjne	Wymienić elementy filtracyjne
	Zatkana rura ssania	Wyczyścić rurę ssania / kosz sitowy
	Nieprawidłowo zamontowana rura ssania i ścianka grodziowa	Prawidłowo zamontować rurę ssania i ściankę grodziową
Niedostateczna skuteczność filtrowania	Zabrudzone albo zużyte elementy filtracyjne	Wymienić elementy filtracyjne
	Zatkana obudowa filtra	Czyszczenie obudowy filtra

Dane techniczne

BioStyle		75	115	180	
Napięcie znamionowe pompy	AC V	230	230	230	
Częstotliwość sieci zasilania pompy	Hz	50	50	50	
Pobór mocy pompy	W	3,5	4,0	4,5	
Długość kabla przyłączeniowego pompy	m	1,5	1,5	1,5	
Maks. wydajność pompowania	l/h	350	550	900	
Maks. wielkość akwarium	l	75	115	190	
Wymiary	Długość	mm	152	216	279
	Szerokość	mm	133	152	171
	Wysokość	mm	216	216	216
Masa	kg	0,9	1,1	1,3	

Części ulegające zużyciu

- Media filtracyjne
- Jednostka wirnikowa

Usuwanie odpadów

WSKAZÓWKA



Urządzenia nie wolno wyrzucać do pojemnika na odpady komunalne.

- ▶ Urządzenie należy oddać w wyznaczonym punkcie zbiórki surowców wtórnych.
 - ▶ Przed przystąpieniem do utylizacji należy odciąć przewód zasilający urządzenia.
-

⚠ VAROVÁNÍ

- ▶ Dříve než sáhnete do vody, odpojte všechny elektrické přístroje od elektrického proudu. V opačném případě hrozí vážné nebo smrtelné úrazy následkem zasažení elektrickým proudem.
 - ▶ Před zahájením prací na zařízení odpojte elektrickou zástrčku.
 - ▶ Tento přístroj smí používat děti od 8 let a osoby se sníženými tělesnými, senzorickými nebo mentálními schopnostmi nebo s nedostatečnými zkušenostmi a znalostmi pouze v případě, že jsou pod dohledem, nebo že jsou poučeny o bezpečném používání přístroje a chápou nebezpečí, která z tohoto použití vyplývají. Děti si nesmí s přístrojem hrát. Čištění a užitelská údržba nesmí být prováděna dětmi bez dozoru.
-

Bezpečnostní pokyny

Přípojka elektrické energie

- Přístroje zapojte pouze tehdy, shodují-li se elektrické údaje přístroje s dostupným napájením.
- Přístroj připojte pouze do zásuvky instalované v souladu s předpisy.
- Chraňte otevřené zástrčky a zásuvky před vlhkostí.

Bezpečný provoz

- Nepoužívejte přístroj, pokud jsou poškozeny elektrické vodiče nebo kryt.
- Poškozený přívodní kabel nelze vyměnit. Zlikvidujte přístroj.
- Přístroj nepřeházejte ani netahejte za elektrické vodiče.
- Pokládejte vodiče tak, aby byly chráněny před poškozením a nikdo o ně nemohl zakopnout.
- Při potížích kontaktujte autorizovaný zákaznický servis nebo společnost OASE.

Popis výrobku

Přehled

A

1	Indikátor údržby informuje o tom, kdy musíte vyměnit nebo vyčistit filtrační média
2	Větrací otvory
3	Filtrační kartuše (BioStyle 75: 1x, BioStyle 115: 2x, BioStyle 180: 3x)
4	Regulátor průtoku slouží k nastavení množství vody, které protéká filtrem
5	Čerpadlo
6	Sací trubka se sítím s nastavitelnou délkou
7	Nastavitelný distanční prvek k nastavení polohy a stabilizaci filtru
8	Filtrační pěna (BioStyle 75: 1x, BioStyle 115: 2x, BioStyle 180: 3x)

Symbyly na přístroji

IP X4

Přístroj je chráněn proti vniknutí stříkající vody.



Používejte přístroj pouze ve vnitřních prostorách.



Nelikvidujte přístroj v běžném komunálním odpadu.



Přečtěte si návod k použití.

Použití v souladu s určeným účelem

Výrobek, popsáný v tomto návodu, používejte pouze následujícím způsobem:

- Nechte vodu filtrovat a cirkulovat.
- Používejte přístroj při dodržení technických údajů. (→ Technické údaje)

Pro přístroj platí následující omezení:

- Nikdy nepoužívejte jiné kapaliny než vodu.
- Nikdy neprovozujte bez průtoku vody.
- Nepoužívat pro komerční nebo průmyslové účely.

Instalace

Příprava filtrační kartuše

- ① Všechny filtrační materiály před prvním použitím důkladně vypláchněte teplou vodou z vodovodu. Neotvírejte vícestupňové filtrační vložky.

Instalace filtru

Postupujte následovně:

B

1. Umístěte filtr na okraj akvária tak, aby byl filtr zavěšen svisle u stěny akvária.
2. Vyrovnajte filtr pomocí distančního držáku
 - Distanční držák drží filtr svisle a podepírá jej proti stěně akvária.
3. Nastavte na sací trubce požadovanou výšku.
 - Dávejte pozor, aby nebylo nasáváno dno akvária (např. písek).

Předpoklad spolehlivého sání vody:

- Nenechte hladinu vody klesnout pod 140 mm od okraje akvária. Tím je zajištěno, že čerpadlo spolehlivě nasává vodu, např. po výpadku proudu.
- Naplňte celou nádobu s filtrem vodou (před prvním uvedením do provozu a po vyčištění tělesa filtru).

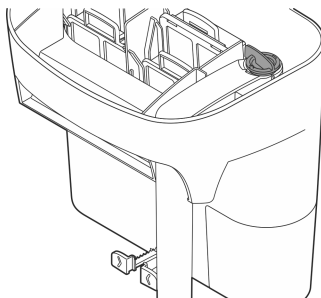
Uvedení do provozu

- ① V případě, že je v sací trubce vzduch, může trvat doba nasávání až 3 minuty, než začne čerpadlo čerpat vodu.
- **Zapnutí:** Zapojte síťovou zástrčku do zásuvky.
 - Příklad se okamžitě zapne.
 - Položte přívodní elektrické kabely tak, aby se vytvořila odkapávací smyčka a její nejnižší bod byl pod úrovní zásuvky. Tímto opatřením zabráníte vniknutí případné odkapávající vody do zásuvky.
 - Nastavte požadovaný průtok.
 - **Vypnutí:** Odpojte síťovou zástrčku ze zásuvky.

Vytvoření odkapávací smyčky



Nastavení průtoku



BSE0003

BSE0013

Čištění a údržba

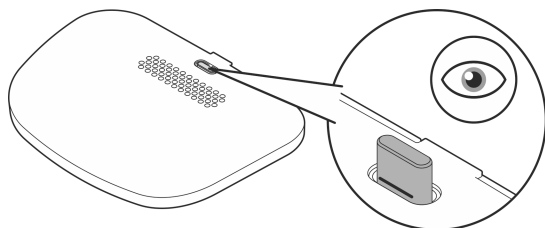
UPOZORNĚNÍ

Nepoužívejte žádné agresivní čisticí prostředky nebo chemické roztoky. Tyto prostředky mohou poškodit kryty, narušit funkci přístroje a škodí zvířatům, rostlinám i životnímu prostředí.

- ▶ Čištěte přístroj pouze čistou vodou a měkkým kartáčkem nebo houbičkou.

Výměna filtračních médií

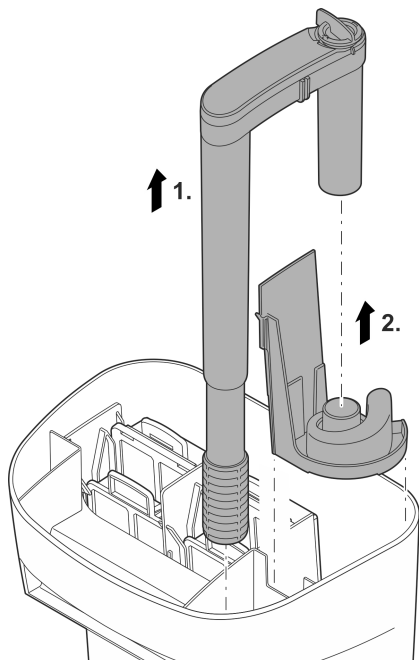
Pokud se z víka tělesa přístroje zvedá indikátor údržby, musíte vyměnit nebo vyčistit filtrační média. Výkon filtrace již není dostačující.



BSE0005

Vyčistěte těleso filtru

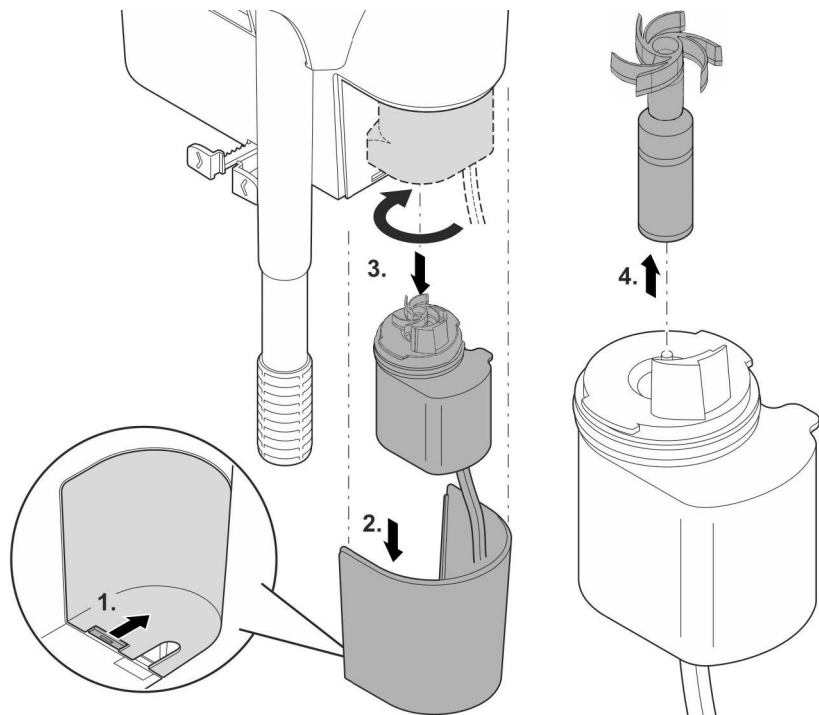
Pro důkladné vyčištění tělesa filtru odstraňte všechna filtrační média, sací trubku a vloženou příčku.



CS

BSE0007

Čištění/výměna rotoru



BSE0006

Odstraňování poruch

Porucha	Možná příčina	Náprava
Čerpadlo se nerozbíhá	Není přítomno síťové napětí	Zkontrolujte síťové napětí
	Rotor je zablokovaný	Čištění
Nedostatečný proud vody	Kryt filtru nebo rotor je znečištěný	Čištění
	Rotor je opotřebovaný	Vyměňte rotor
	Filtrační média nejsou znečištěná	Výměna filtračních médií
	Sací trubka je ucpaná	Vyčistěte sací trubku/síto
	Sací trubka a vložená příčka nejsou správně namontované	Namontujte sací trubku a vloženou příčku správně
Nedostatečný výkon filtru	Filtrační média jsou znečištěná nebo opotřebovaná	Výměna filtračních médií
	Kryt filtru je ucpaný	Vyčistěte těleso filtru

Technické údaje

BioStyle		75	115	180	
Návrhové napětí čerpadla	AC V	230	230	230	
Síťová frekvence čerpadla	Hz	50	50	50	
Příkon čerpadla	W	3,5	4,0	4,5	
Délka přívodního kabelu čerpadla	m	1,5	1,5	1,5	
Max. výtlačný výkon čerpadla	l/h	350	550	900	
Max. velikost akvária	l	75	115	190	
Rozměry	Délka	mm	152	216	279
	Šířka	mm	133	152	171
	Výška	mm	216	216	216
Hmotnost	kg	0,9	1,1	1,3	

Súčasti podliehajúce opotrebeniu

- Filtermedien
- Rotor

Likvidace

UPOZORNĚNÍ



Toto zařízení nesmí být likvidováno společně s domovním odpadem.

- ▶ Likvidujte zařízení ve sběrném dvoře.
- ▶ Předtím znemožněte další použití zařízení odříznutím kabelů.

CS

VÝSTRAHA

- ▶ Odpojte všetky elektrické prístroje vo vode od elektrickej siete, skôr ako siahnete do vody. V opačnom prípade hrozia ťažké zranenia alebo smrť elektrickým prúdom.
 - ▶ Pred prácou s prístrojom vytiahnite sieťovú zástrčku zo zásuvky.
 - ▶ Tento prístroj môžu používať deti staršie ako 8 rokov a osoby so zníženými fyzickými, zmyslovými alebo mentálnymi schopnosťami alebo s nedostatočnými skúsenosťami a znalosťami, keď sú pod dohľadom alebo boli poučené o bezpečnom používaní prístroja a pochopili nebezpečenstvá, ktoré z toho vyplývajú. Deti sa s prístrojom nesmú hrať. Deti nesmú vykonávať čistenie a používateľskú údržbu.
-

Bezpečnostné pokyny

Prípojka elektrickej energie

- Prístroj pripájajte iba vtedy, ak sa zhodujú elektrické údaje prístroja a napájania elektrickým prúdom.
- Prevádzkujte prístroj len na zásuvke nainštalovanej podľa predpisov.
- Otvorené zástrčky a zásuvky chráňte pred vlhkosťou.

Bezpečná prevádzka

- Nepoužívajte prístroj, ak sú elektrické vedenia alebo kryty poškodené.
- Poškodené pripojovacie vedenia sa nedajú nahradiť. Prístroj zlikvidujte.
- Prístroj nenoste ani neťahajte za elektrické vedenie.
- Vedenia pokladajte tak, aby boli chránené pred poškodeniami a aby o ne nemohol nikto zakopnúť.
- V prípade problémov sa obráťte na autorizovaný zákaznícky servis alebo na spoločnosť OASE.

Popis výrobku

Prehľad

A

1	Indikátor údržby, zobrazuje, kedy musíte vymeniť, príp. vyčistiť filtračné médiá
2	Vetracie otvory
3	Filtračná kartuša (BioStyle 75: 1x, BioStyle 115: 2x, BioStyle 180: 3x)
4	Regulátor prietoku, nastavenie množstva vody, ktorá preteká cez filter
5	Čerpadlo
6	Nasávacía rúrka s nasávacím sitom, dĺžkovo nastaviteľná
7	Dištančný držiak, nastaviteľný, na vyrovnanie a stabilizáciu filtra
8	Filtračná pena (BioStyle 75: 1x, BioStyle 115: 2x, BioStyle 180: 3x)

Symbody na zariadení

IP X4

Prístroj je chránený proti vniknutiu striekajúcej vody.



Prístroj používajte len vo vnútorných priestoroch.



Prístroj nelikvidujte s bežným domovým odpadom.



Prečítajte si návod na použitie.

Použitie v súlade s určeným účelom

Výrobok opísaný v tomto návode používajte výlučne týmto spôsobom

- Vodu prefiltrujte a nechajte cirkulovať.
- Prístroj prevádzkujte len pri dodržiavaní technických údajov. (→ Technické údaje)

Pro prístroj platia nasledujúce obmedzenia:

- Nikdy neprevádzkujte s inými kvapalinami ako je voda.
- Nikdy neprevádzkujte bez prietoku vody.
- Nepoužívať pre komerčné alebo priemyslové účely.

SK

Inštalácia

Príprava filtračnej kartuše

- ① Všetky filtračné materiály pred prvým použitím dôkladne vypláchnite teplou vodou z vodovodu. Neotvárajte viacstupňové filtračné vložky.

Osadenie filtra

Postupujte nasledovne:

B

1. Osadte filter na okraj akvária, aby bol filter zavesený kolmo na stene akvária.
2. Vyrovnajte filter pomocou rozpierky.
 - Rozpierka udržiava filter kolmo a podopiera ho proti stene akvária.
3. Posuňte výškovo prestaviteľnú nasávaciu rúrku do požadovanej výšky.
 - Dbajte na to, aby sa nenasalo dno z akvária (napr. piesok).

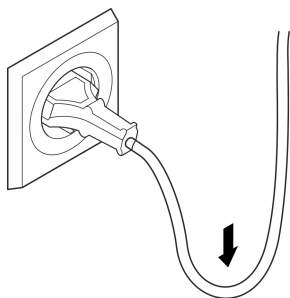
Predpoklady pre spoľahlivé nasávanie vody:

- Nenechajte klesnúť hladinu vody pod 140 mm od okraja akvária. Týmto spôsobom sa zaistí, že čerpadlo spoľahlivo nasaje vodu, napr. pri výpadku prúdu.
- Celú nádobu filtra naplňte vodou (pred prvým uvedením do prevádzky a po vyčistení telesa filtra).

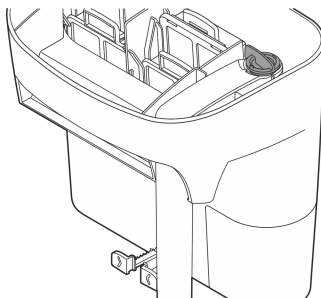
Uvedenie do prevádzky

- ① V prípade vzduchu v nasávacej rúrke môže byť čas nasávania až 3 minúty, kým čerpadlo nezačne dopravovať vodu.
- **Zapnutie:** Zasuňte sieťovú zástrčku do zásuvky.
 - Prístroj sa okamžite zapne.
 - Sieťové prípojné vedenie uložte tak, aby vytvorilo zachytávaciu slučku a aby najhlbší bod ležal pod zásuvkou. Kvapkajúca voda sa tak nemôže dostať do zásuvky.
 - Nastavte požadované prietokové množstvo.
 - **Vypnutie:** Vytiahnite sieťovú zástrčku zo zásuvky.

Vytvorenie zachytávacej slučky



Nastavenie prietokového množstva



BSE0003

BSE0013

Čistenie a údržba

UPOZORNENIE

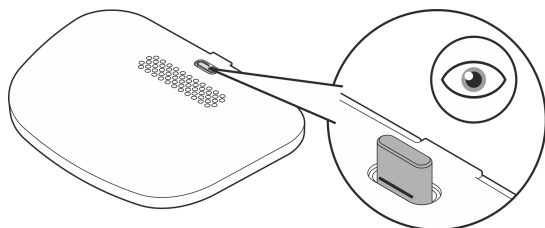
Nepoužívajte agresívne čistiace prostriedky ani chemické roztoky. Tieto prostriedky môžu poškodiť kryt, zhoršiť funkciu prístroja, a tým spôsobiť škody zvieratám, rastlinám a životnému prostrediu.

► Prístroj očistite len čistou vodou a mäkkou kefkou alebo špongiou.

SK

Výmena filtračných médií

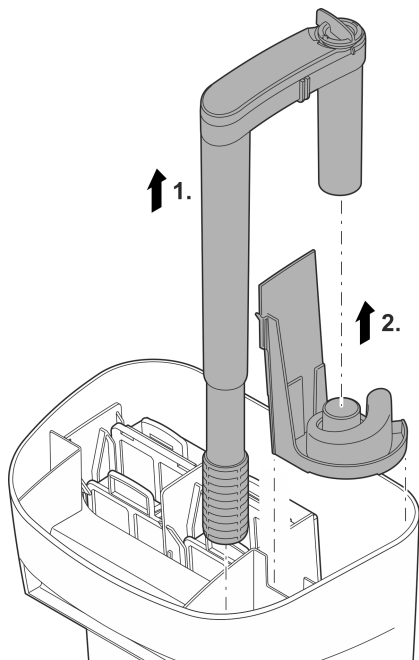
Ak sa indikátor údržby vysunie z krytu prístroja, musíte vymeniť, príp. vyčistiť filtračné médiá. Filtračný výkon už nie je dostatočný.



BSE0005

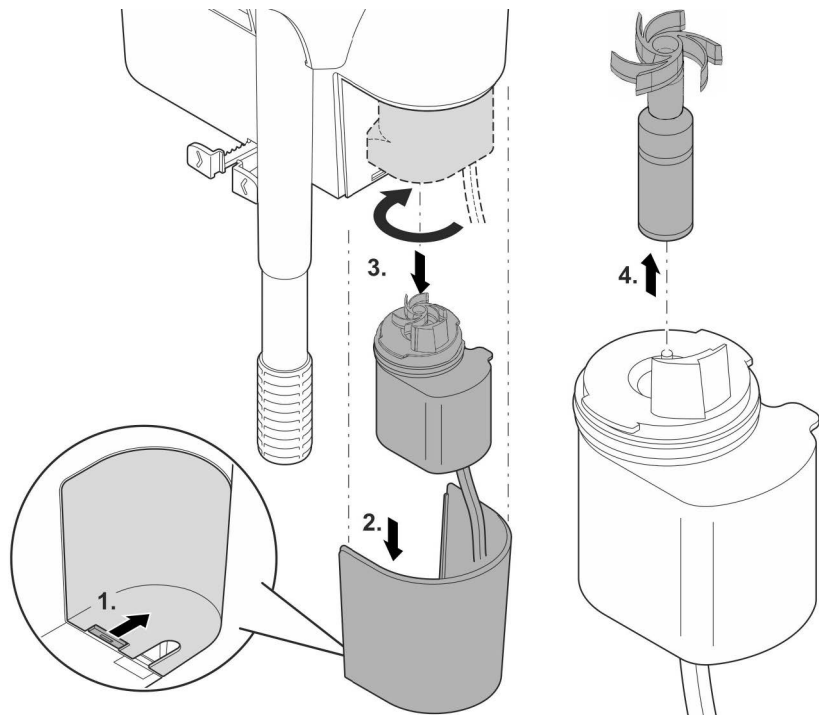
Vyčistite teleso filtra

Na účely dôkladného vyčistenia telesa filtra vyberte všetky filtračné médiá, nasávaciu rúrku a priehradku.



BSE0007

Vyčistenie/výmena obežnej jednotky



BSE0006

SK

Odstráňte poruchu

Porucha	Možná príčina	Náprava
Čerpadlo sa nerozbieha	Chýba sieťové napätie	Skontrolujte sieťové napätie
	Obežná jednotka blokována	Čistenie
Nedostatočný tok vody	Teleso filtra alebo obežná jednotka znečistené	Čistenie
	Obežná jednotka opotrebovaná	Vymeňte obežnú jednotku
	Filtračné médiá nie sú znečistené	Vymeňte filtračné médiá
	Nasávacía rúrka je upchatá	Vyčistite nasávaciu rúrku/nasávacie sito
	Nasávacía rúrka a priehradka nie sú správne namontované	Správne namontujte nasávaciu rúrku a priehradku
Nedostatočný filtračný účinok	Filtračné médiá sú znečistené alebo opotrebované	Vymeňte filtračné médiá
	Teleso filtra je upchaté	Vyčistite teleso filtra

Technické údaje

BioStyle			75	115	180
Menovité napätie čerpadla		AC V	230	230	230
Sieťová frekvencia čerpadla		Hz	50	50	50
Príkon čerpadlo		W	3,5	4,0	4,5
Dĺžka prípojného vedenia čerpadla		m	1,5	1,5	1,5
Max. dopravný výkon čerpadla		l/h	350	550	900
Max. veľkosť akvária		l	75	115	190
Rozmery	Dĺžka	mm	152	216	279
	Šírka	mm	133	152	171
	Výška	mm	216	216	216
Hmotnosť		kg	0,9	1,1	1,3

Súčasti podliehajúce opotrebeniu

- Filtračné médiá
- Obežná jednotka

Likvidácia

UPOZORNENIE



Tento prístroj sa nesmie likvidovať spolu s domovým odpadom.

- ▶ Prístroj zlikvidujte prostredníctvom určeného systému na spätný odber.
 - ▶ Prístroj znefunkčnite prerezaním kábla.
-

⚠ OPOZORILO

- ▶ Vse električne naprave in instalacije izključite iz električnega omrežja, preden sežete v vodo. Drugače lahko pride do hudih telesnih poškodb ali smrti zaradi električnega udara.
 - ▶ Pred deli na napravi izvlecite omrežni vtič.
 - ▶ To napravo lahko uporabljajo otroci, stari 8 let in več, ter osebe z zmanjšanimi telesnimi, zaznavnimi ali psihičnimi sposobnostmi ali osebe s pomanjkanjem izkušenj in znanja, če so pri tem pod nadzorom ali so bile seznanjene z varno uporabo naprave in razumejo posledične nevarnosti. Otroci se ne smejo igrati z napravo. Čiščenja in uporabniškega vzdrževanja ne smejo izvajati otroci, ki so brez nadzora.
-

Varnostna navodila

Električna priključitev

- Priključitev naprave je dovoljena le, če se električni podatki naprave ujemajo s podatki električnega napajanja.
- Napravo je dovoljeno priključiti le v vgrajeno vtičnico, ki je v skladu s predpisi.
- Nepokrite vtiče in vtičnice zaščitite pred vlago.

Varna uporaba

- Naprave ne uporabljajte, če so električni kabli ali ohišje poškodovani.
- Okvarjene priključne napeljave ni mogoče zamenjati. Napravo zavržite.
- Naprave ni dovoljeno prenašati ali je vleči za omrežni priključni kabel.
- Vode polagajte tako, da so zaščiteni pred poškodbami in da nihče ne more pasti čez njih.
- Pri težavah se obrnite na pooblaščen servisni center ali družbo OASE.

Opis izdelka

Pregled

A

1	Indikator vzdrževanja prikazuje, kdaj je čas za zamenjavo oz. čiščenje vložkov filtrov
2	Prezračevalne odprtine
3	Vložek filtra (BioStyle 75: 1x, BioStyle 115: 2x, BioStyle 180: 3x)
4	Uravnalnik pretoka poskrbi za nastavitve količine vode, ki teče skozi filter
5	Črpalka
6	Sesalna cev s sesalnim sitom, nastavljiva po dolžini
7	Distančnik, nastavljiv, za poravnavo in stabilizacijo filtra
8	Pena filtra (BioStyle 75: 1x, BioStyle 115: 2x, BioStyle 180: 3x)

Simboli na napravi

IP X4

Naprava je zaščitena pred vdiranjem pršee vode.



Napravo uporabljajte samo v notranjih prostorih.



Naprave ne odvrzite med običajne gospodinjske odpadke.



Preberite navodila za uporabo.

Pravilna uporaba

Izdelek, opisan v tem priročniku, uporabljajte le na naslednji način:

- Pustite, da se voda filtrira in da kroži.
- Napravo upravljajte ob upoštevanju tehničnih podatkov. (→ Tehnični podatki)

Za napravo veljajo naslednje omejitve:

- Nikoli ne filtrirajte drugih tekočin kot vodo.
- Nikoli ne delajte brez pretoka vode.
- Ne uporabljajte za profesionalne ali industrijske namene.

SL

Postavitev

Priprava vložka filtra

- ① Vse filtrirne materiale pred prvo uporabo temeljito sperite s toplo vodo. Ne odpirajte večstopenskih filtrirnih vložkov.

Namestitev filtra

Postopek je naslednji:

B

1. Filter namestite na rob akvarija tako, da je filter postavljen vzporedno glede na steno akvarija.
2. Filter poravnajte z distančnikom.
 - Distančnik drži filter navpično in ga podpira na steno akvarija.
3. Sesalno cev, ki je nastavljiva po višini, potisnite na zeleno višino.
 - Pazite na to, da ne posesate dna akvarija (npr. peska).

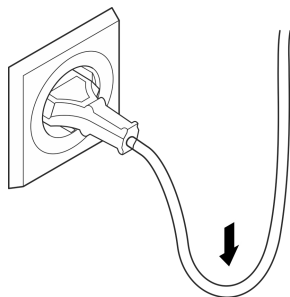
Pogoji za zanesljivo vsesavanje vode:

- Nivo vode ne sme pasti pod 140 mm od roba akvarija. Tako je zagotovljeno, da črpalka zanesljivo črpa vodo, npr. po izpadu električnega toka.
- Vsebnik filtra v celoti napolnite z vodo (pred prvim zagonom in po čiščenju ohišja filtra).

Zagon

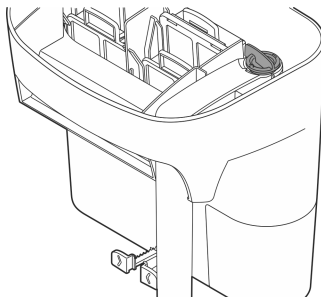
- ① Če je v sesalni cevi zrak, lahko preteče do 3 minute, preden začne črpalka vsesavati vodo.
- **Vklop:** Omrežni vtič priključite v omrežno vtičnico.
 - Naprava se takoj vklopi.
 - Priključno napeljavo vgradite tako, da boste ustvarili odkapno zanko, najnižja točka pa je pod višino vtičnice. Tako kapljajoča voda ne more priti v stik z vtičnico.
 - Nastavite zeleno količino pretoka.
 - **Izklop:** Omrežni vtič izvlecite iz omrežne vtičnice.

Oblikovanje zanke za kapljanje



BSE0003

Nastavitev količine pretoka



BSE0013

Čiščenje in vzdrževanje

NASVET

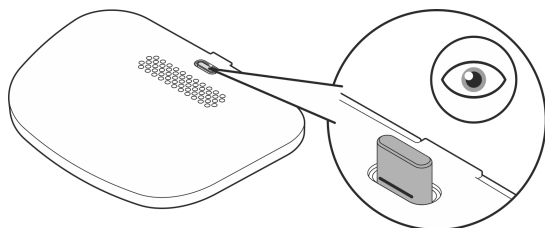
Ne uporabljajte agresivnih čistil ali kemičnih raztopin. Ta sredstva lahko poškodujejo ohišje, vplivajo na delovanje naprave in škodujejo živalim, rastlinam ter okolju.

► Napravo čistite samo s čisto vodo in mehko krtačo oz. gobo.

SL

Zamenjava filtrirnih vložkov

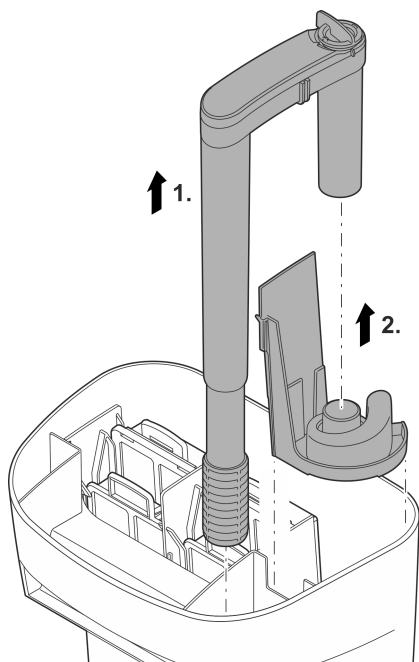
Če se indikator vzdrževanja dvigne nad pokrov ohišja, zamenjajte oz. očistite vložek filtra. Delovanje filtra ni več zadostno.



BSE0005

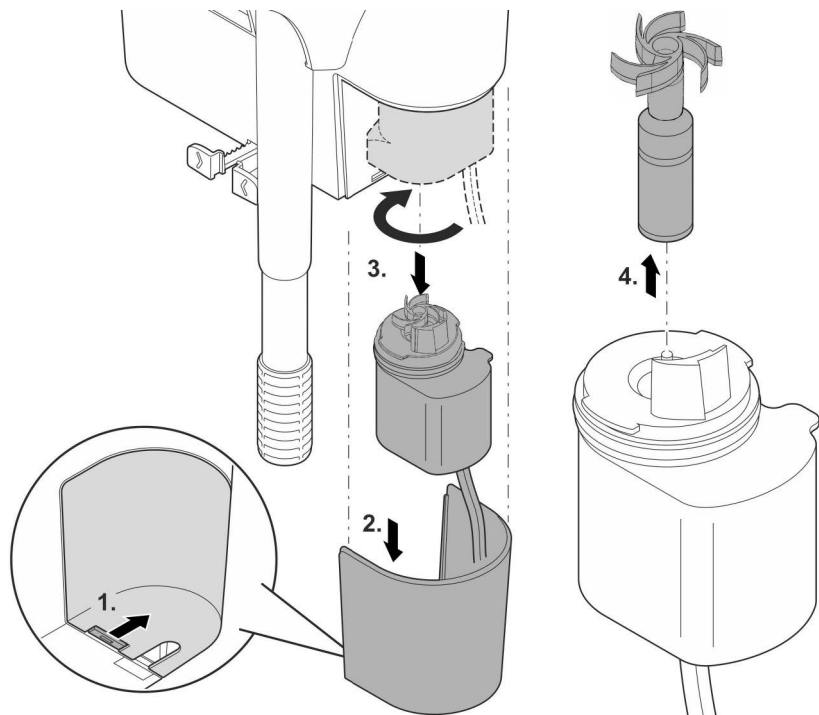
Čiščenje ohišja filtra

Če želite temeljito očistiti ohišje filtra, poleg vložka filtra odstranite tudi sesalno cev ter predelno steno.



BSE0007

Čiščenje/zamenjava tekalne enote



BSE0006

SL

Odpravljanje motenj

Motnja	Možni vzrok	Ukrep
Črpalka se ne zažene	Ni omrežne napetosti.	Preverite omrežno napetost.
	Tekalna enota je blokirana	Čiščenje
Nezadosten vodni tok	Ohišje filtra ali tekalna enota sta umazana	Čiščenje
	Tekalna enota je obrabljena	Zamenjajte tekalno enoto
	Filtrirni vložki umazani	Zamenjava filtrirnih vložkov
	Zamašena sesalna cev	Očistite sesalno cev/sesalno sito
	Sesalna cev in predelna stena nista pravilno nameščeni	Pravilno namestite sesalno cev in predelno steno
Filtrirni učinek ni zadosten	Filtrirni vložki so umazani ali obrabljeni	Zamenjava filtrirnih vložkov
	Ohišje filtra je zamašeno	Čiščenje ohišja filtra

Tehnični podatki

BioStyle			75	115	180
Nazivna napetost črpalke		V izmeničnega toka	230	230	230
Omrežna frekvenca črpalke		Hz	50	50	50
Nazivna moč črpalke		W	3,5	4,0	4,5
Dolžina priključnega voda črpalke		m	1,5	1,5	1,5
Najv. zmogljivost črpalke		l/h	350	550	900
Najv. prostornina akvarija		l	75	115	190
Dimenzije	Dolžina	mm	152	216	279
	Širina	mm	133	152	171
	Višina	mm	216	216	216
Teža		kg	0,9	1,1	1,3

Deli, ki se obrabijo

- Filtrirni mediji
- Tekalna enota

Odlaganje odpadkov

NASVET



Te naprave ne smete zavreči med gospodinjske odpadke.

- ▶ Napravo odstranite skozi za to predviden sistem sprejemanja odpadkov.
 - ▶ Pred tem naredite napravo neuporabno tako, da odrežete kabel.
-

UPOZORENJE

- ▶ Prije posezanja u vodu odvojite sve električne uređaje koji se nalaze u vodi od električne mreže. U suprotnom postoji mogućnost teških ozljeda ili smrti zbog električnog udara.
 - ▶ Prije radova na uređaju izvucite strujni utikač.
 - ▶ Djeca starija od 8 godina i osobe sa smanjenim tjelesnim, osjetilnim ili psihičkim sposobnostima ili s nedovoljnim iskustvom i znanjem smiju rabiti ovaj uređaj ako su pod nadzorom ili ako su podučene o sigurnoj uporabu uređaja i razumiju opasnosti koje iz toga proizlaze. Djeca se ne smiju igrati uređajem. Djeca ne smiju obavljati čišćenje i korisničko održavanje bez nadzora.
-

Sigurnosne napomene

Električno priključivanje

- Priključite uređaj samo ako se električni podatci uređaja podudaraju s podacima opskrbe elektroenergijom.
- Priključite uređaj samo u propisno montiranu utičnicu.
- Zaštitite otvorene utikače i utičnice od vlage.

Siguran rad

- Ne rabite uređaj ako su električni vodovi ili kućište oštećeni.
- Oštećen priključni vod nije moguće zamijeniti. Zbrinite uređaj.
- Ne nosite ili povlačite uređaj za električni vod.
- Položite vodove tako da su zaštićeni od oštećenja i da nitko ne može pasti preko njih.
- U slučaju problema obratite se ovlaštenoj servisnoj službi ili tvrtki OASE.

Opis proizvoda

Pregled

A

1	Prikaz održavanja vam pokazuje kada trebate promijeniti ili očistiti medije za filtriranje
2	Otvori ventilacije
3	Filtarska patrona (BioStyle 75: 1x, BioStyle 115: 2x, BioStyle 180: 3x)
4	Regulator protoka, namještanje količine vode koja prolazi kroz filter
5	Pumpa
6	Usisna cijev s usisnim sitom, podesiva po dužini
7	Držać razmaka, podesiv, za usmjeravanje i stabilizaciju filtra
8	Filtarska spužva (BioStyle 75: 1x, BioStyle 115: 2x, BioStyle 180: 3x)

Simboli na uređaju

IP X4

Uređaj je zaštićen od prodiranja raspršene vode.



Upotreba uređaja samo u unutrašnjosti.



Ne zbrinjavajte uređaj s običnim kućnim otpadom.



Pročitajte priručnik za uporabu.

Namjensko korištenje

U ovim uputama opisan proizvod upotrebljavajte isključivo kao što slijedi:

- filtriranje i cirkuliranje vode.
- Upravljajte uređajem u skladu s tehničkim podacima. (→ Tehnički podatci)

Za uređaj vrijede sljedeća ograničenja:

- Nikada ne koristite s bilo kojim drugim tekućinama osim vode.
- Nikada ne radite bez protoka vode.
- Ne primjenjujte za profesionalne ili industrijske namjene.

HR

Postavljanje

Priprema filtarske patrone

- ① Prije prve uporabe temeljito isperite sve filtarske materijale toplom vodovodnom vodom. Ne otvarajte višestruke umetke filtra.

Postavljanje filtra

Postupite na sljedeći način:

B

1. Postavite filter na rub akvarija tako da filter visi okomito na stijenku akvarija.
2. Usmjerite filter pomoću držača razmaka.
 - Držač razmaka drži filter okomito i podupire ga o stijenku akvarija.
3. Pogurnite usisnu cijev namjestivu po visini na željenu visinu.
 - Obratite pozornost, da se ne usisa dno akvarija (npr. pijesak).

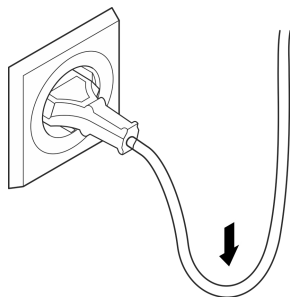
Preduvjeti za pouzdano usisavanje vode:

- Nemojte dopustiti da razina vode padne ispod 140 mm od ruba akvarija. Na taj je osigurano da pumpa vodu pouzdano usisava npr. nakon prekida struje.
- Napunite filtarski spremnik potpuno s vodom (prije prvog puštanja u pogon i nakon čišćenja kućišta filtra).

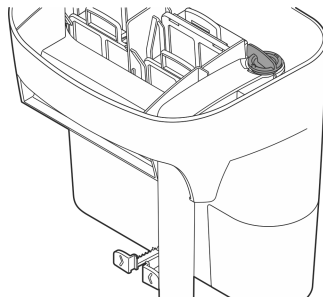
Stavljanje u pogon

- ① Kod zraka u usisnoj cijevi može vrijeme usisavanja trajati do 3 minute, dok pumpa potiskuje vodu.
- **Uključivanje:** Utaknite mrežni utikač u utičnicu.
 - Uređaj se odmah uključuje.
 - Priključni kabel položite tako da se stvori petlja za kapanje i da se najniža točka nalazi ispod utičnice. Na taj način voda koja kapa ne može dospjeti u utičnicu.
 - Namjestite željenu količinu protoka.
- **Isključivanje:** Izvucite mrežni utikač iz utičnice.

Stvaranje petlje za kapanje



Namještanje količine protoka



BSE0003

BSE0013

Čišćenje i održavanje

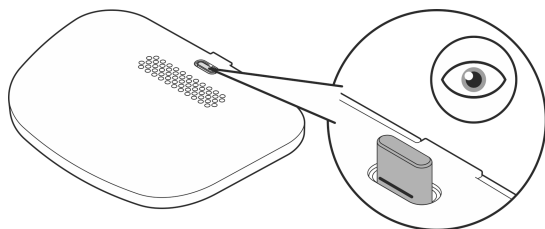
NAPOMENA

Ne rabite agresivna sredstva za čišćenje ili kemijska otapala. Ta sredstva mogu oštetiti kućište, ometati funkcioniranje uređaja i štete životinjama, biljkama i okolišu.

► Uređaj čistite samo čistom vodom i mekanom četkom ili spužvom.

Zamjena filtarskih medija

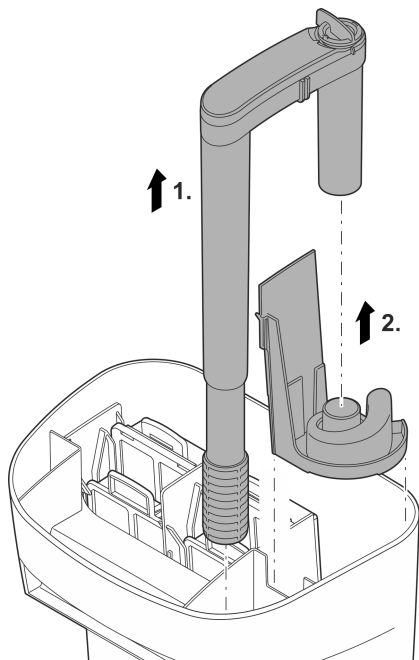
Ako se prikaz održavanja podigne s poklopca kućišta, morate zamijeniti ili očistiti medije za filtriranje. Učinak filtra više nije dovoljan.



BSE0005

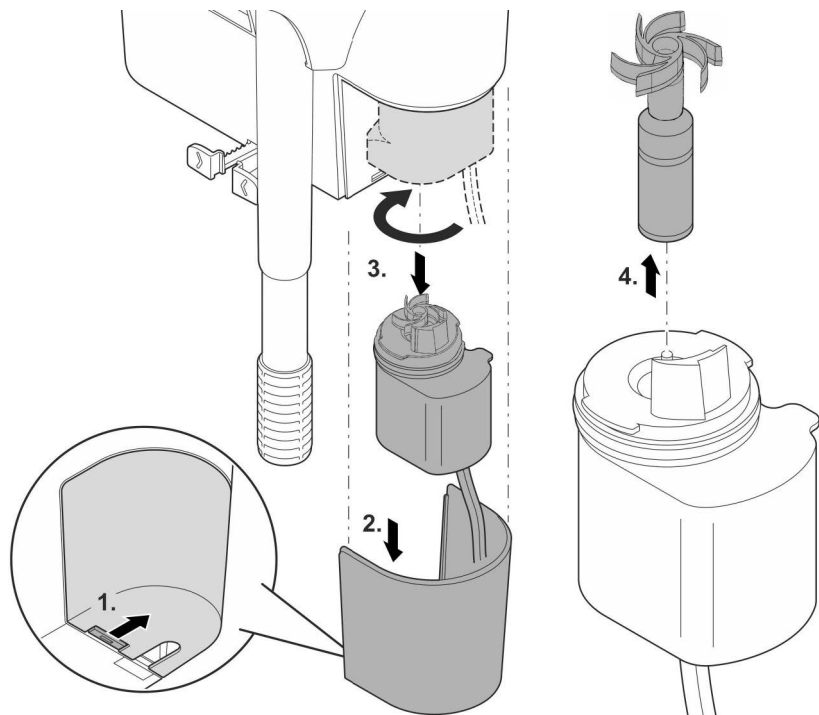
Čišćenje kućišta filtra

Za temeljito čišćenje kućišta filtra uklonite sve medije za filtriranje, usisnu cijev i pregradu.



BSE0007

Čišćenje/zamjena rotora



BSE0006

Otklanjanje neispravnosti

Neispravnost	Mogući uzrok	Rješenje
Pumpa se ne pokreće	Nema mrežnog napona	Provjerite mrežni napon
	Rotor je blokiran	Čišćenje
Protok vode nije dovoljan	Onečišćeno kućište filtra ili rotor	Čišćenje
	Rotor je pohaban	Zamijenite rotor
	Mediji za filtriranje su zaprljani.	Zamijeniti medije za filtriranje
	Začepljena usisna cijev	Očistite usisnu cijev/usisno sito
	Usisno sito i pregrada nisu pravilno montirani.	Usisno sito i pregradu pravilno montirati.
Nedovoljna učinkovitost filtra	Mediji za filtriranje su zaprljani ili istrošeni.	Zamijeniti medije za filtriranje
	Kućište filtra je začepljeno	Očistite kućište filtra

HR

Tehnički podatci

BioStyle		75	115	180	
Nazivni napon pumpe	AC V	230	230	230	
Mrežna frekvencija pumpe	Hz	50	50	50	
Snaga pumpe	W	3,5	4,0	4,5	
Duljina električnog kabela pumpe	m	1,5	1,5	1,5	
Maks. snaga potiskivanja pumpe	l/h	350	550	900	
Maks. veličina akvarija	l	75	115	190	
Dimenzije	Duljina	mm	152	216	279
	Širina	mm	133	152	171
	Visina	mm	216	216	216
Masa	kg	0,9	1,1	1,3	

Potrošni dijelovi

- Filtarski mediji
- Radna jedinica

Zbrinjavanje

NAPOMENA



Ovaj uređaj ne smije se bacati u kućni otpad.

- ▶ Zbrinite uređaj preko predviđenog sustava prikupljanja otpada.
- ▶ Onesposobite uređaj odsijecanjem kabela.

AVERTIZARE

- ▶ Deconectați de la rețeaua electrică toate aparatele electrice din apă, înainte de a introduce mâna în apă. Nerespectarea acestui lucru poate duce la vătămări grave sau la moarte prin electrocutare.
 - ▶ Înainte de a lucra la aparat scoateți fișa de alimentare din priză.
 - ▶ Acest aparat poate fi utilizat de copii cu vârste peste 8 ani, precum și de persoane cu abilități fizice, senzoriale sau mentale reduse sau lipsă de experiență și cunoștințe, dacă sunt supravegheate și au fost instruite cu privire la utilizarea în siguranță a aparatului și au înțeles pericolele implicate. Copiii nu au voie să se joace cu aparatul. Este interzisă curățarea și întreținerea curentă de către copii fără supraveghere.
-

Indicații de securitate

Conexiunea electrică

- Racordați aparatul numai dacă datele electrice ale aparatului coincid cu cele ale instalației de alimentare cu energie electrică.
- Conectați aparatul numai la o priză instalată corect.
- Protejați ștecărele și conectorii liberi împotriva umidității.

Funcționare sigură

- Nu utilizați aparatul în cazul în care cablurile electrice sau carcasa sunt deteriorate.
- Un cablu de conexiune deteriorat nu poate fi înlocuit. Eliminați aparatul.
- Nu transportați sau trageți aparatul de cablul de alimentare.
- Pozați cablurile astfel încât să fie protejate împotriva deteriorărilor și să nu se împiedice nimeni de acestea.
- În caz de probleme, contactați serviciul autorizat pentru clienți sau OASE.

Descrierea produsului

Vedere de ansamblu

A

1	Indicatorul de întreținere arată când trebuie să schimbați sau să curățați mediile de filtrare
2	Orificii de ventilare
3	Cartuș filtrant (BioStyle 75: 1x, BioStyle 115: 2x, BioStyle 180: 3x)
4	Regulator de debit, reglarea cantității de apă care curge prin filtru
5	Pompă
6	Conductă de aspirație cu sită de aspirație, reglabilă în lungime
7	Distanțier, reglabil, pentru alinierea și stabilizarea filtrului
8	Spumă filtrantă (BioStyle 75: 1x, BioStyle 115: 2x, BioStyle 180: 3x)

Simbolurile de pe aparat

IP X4

Aparatul este protejat împotriva pătrunderii stropilor de apă.



Utilizați aparatul numai în interior.



Nu eliminați aparatul împreună cu deșeurile menajere normale.



Citiți instrucțiunile de utilizare.

Utilizarea în conformitate cu destinația

Utilizați produsul descris în acest manual doar după cum urmează:

- Filtrați și lăsați apa să circule.
- Utilizați aparatul în conformitate cu datele tehnice. (→ Date tehnice)

Pentru aparat sunt valabile următoarele restricții:

- Nu este admisă în nicio situație acționarea cu alte lichide cu excepția apei.
- Nu se va utiliza niciodată fără debit de apă.
- Nu utilizați în scopuri profesionale sau industriale.

Montare

Pregătirea cartușului filtrant

- ① Spălați temeinic cu apă caldă de la robinet toate materialele filtrului înainte de prima utilizare. Nu deschideți inserțiile de filtrare cu mai multe niveluri.

Montare filtru

Procedați după cum urmează:

B

1. Așezați filtrul pe marginea acvariului, astfel încât filtrul să atârne vertical pe perețele acestuia.
2. Aliniați filtrul folosind un distanțier.
 - Distanțierul menține filtrul pe verticală și îl sprijină de peretele acvariului.
3. Împingeți conducta de aspirație reglabilă pe înălțime la înălțimea dorită.
 - Asigurați-vă că nu este aspirat substratul acvariului (de ex., nisip).

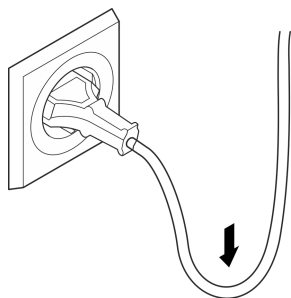
Condiții pentru aspirația fiabilă a apei:

- Nu permiteți ca nivelul apei să scadă sub 140 mm de la marginea acvariului. Acest lucru garantează că pompa aspiră apa în mod fiabil, de ex., după o pană de curent.
- Umpleți recipientul filtrului complet cu apă (înainte de prima utilizare și după curățarea carcasei filtrului).

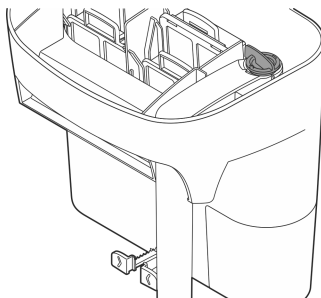
Punerea în funcțiune

- ① Dacă există aer în conducta de aspirație, timpul de aspirație poate fi de până la 3 minute înainte ca pompa să livreze apă.
- **Activare:** Introduceți ștecărul în priză.
 - Aparatul pornește imediat.
 - Așezați cablul de alimentare de la rețea astfel încât să formeze o buclă de picurare și punctul cel mai de jos să fie sub priză. Acest lucru împiedică pătrunderea picăturilor de apă în priză.
 - Setați debitul dorit.
 - **Dezactivare:** Scoateți ștecărul din priză.

Formarea buclei de picurare



Reglarea debitului



BSE0003

BSE0013

Curățarea și întreținerea

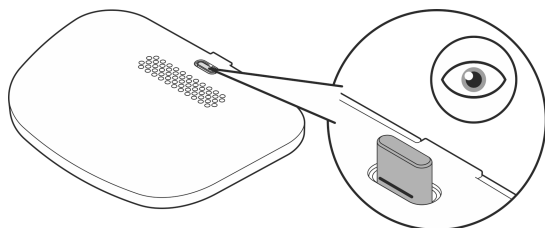
INDICAȚIE

Nu utilizați agenți de curățare agresivi sau soluții chimice. Aceste substanțe pot să deterioreze carcasa, să afecteze funcționarea aparatului și sunt toxice pentru animale, plante și mediul înconjurător

► Curățați aparatul doar cu apă curată și o perie moale sau un burete.

Înlocuirea mediilor de filtrare

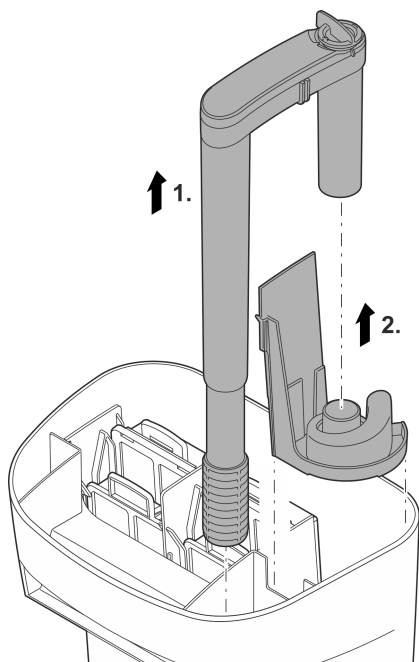
Dacă indicatorul de întreținere se ridică din capacul carcasei, trebuie să înlocuiți sau să curățați mediile de filtrare. Performanța filtrului nu mai este suficientă.



BSE0005

Curățarea carcasei filtrului

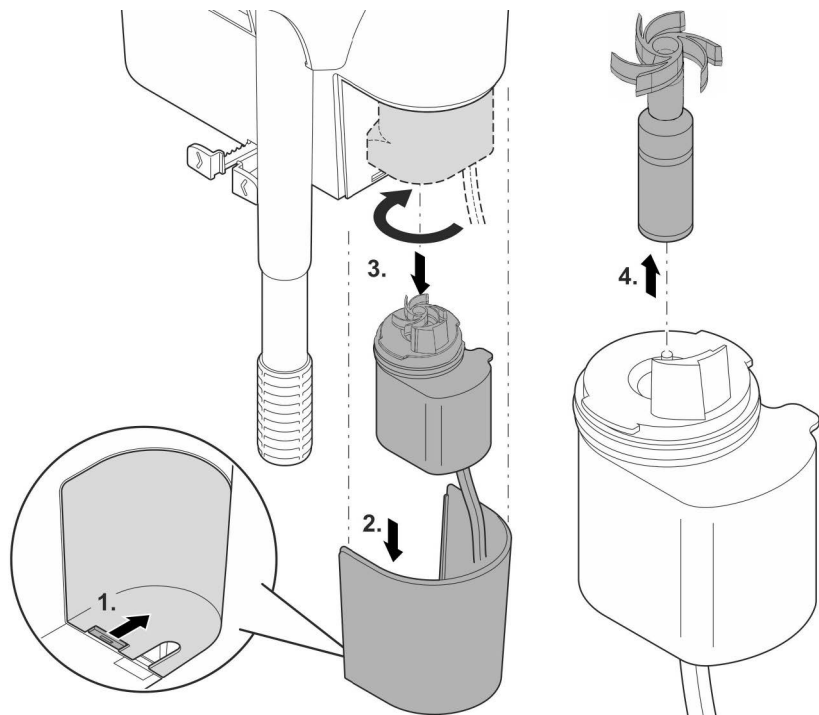
Pentru o curățare temeinică a carcasei filtrului, îndepărtați toate mediile filtrante, conducta de aspirație și peretele intermediar.



RO

BSE0007

Curățați/ înlocuiți unitatea de funcționare



BSE0006

Resetarea defecțiunii

Defecțiune	Cauză posibilă	Remediere
Pompa nu pornește	Tensiunea de rețea lipsește	Verificați tensiunea de rețea
	Unitate de funcționare blocată	Curățare
Flux de apă insuficient	Carcasă filtru sau unitate de funcționare murdară	Curățare
	Unitate de funcționare uzată	Schimbare unitate de funcționare
	Mediile filtrante murdare	Înlocuiți mediile filtrante
	Conductă de aspirație înfundată	Curățați conducta de aspirație/sita de aspirație
	Conducta de aspirație și peretele intermediar nu sunt montate corect	Montați corect conducta de aspirație și peretele intermediar
Eficiență filtru insuficientă	Mediile filtrante sunt murdare sau uzate	Înlocuiți mediile filtrante
	Carcasa filtrului înfundată	Curățați carcasa filtrului

Date tehnice

BioStyle			75	115	180
Tensiune nominală pompă		CA V	230	230	230
Frecvență rețea pompă		Hz	50	50	50
Putere absorbită pompă		W	3,5	4,0	4,5
Lungime cablu conexiune pompă		m	1,5	1,5	1,5
Debitul maxim de pompare al pompei		l/h	350	550	900
Dimensiune maximă acvariu		l	75	115	190
Dimensiuni	Lungime	mm	152	216	279
	Lățime	mm	133	152	171
	Înălțime	mm	216	216	216
Masa		kg	0,9	1,1	1,3

Consumabile

- Medii de filtrare
- Unitate de funcționare

Îndepărtarea deșeurilor

INDICAȚIE



Nu este permisă eliminarea ca deșeu menajer a acestui aparat.

- ▶ Eliminați aparatul prin sistemul de colectare prevăzut în acest scop.
 - ▶ Faceți inutilizabil aparatul prin secționarea cablurilor.
-

ПРЕДУПРЕЖДЕНИЕ

- ▶ Преди да бъркате във водата, изключете всички електрически уреди във водата от електрическата мрежа. В противен случай има опасност от тежки наранявания или смърт поради токов удар.
 - ▶ Преди работа по уреда извадете щепсела от контакта.
 - ▶ Този уред може да се използва от деца от 8 -годишна възраст и нагоре, както и от хора с намалени физически, сензорни или умствени възможности или такива, които нямат опит и познания, само ако са наблюдавани или инструктирани за безопасната употреба и разбират произтичащите от това опасности. Децата не играят с уреда. Почистването и поддръжката не трябва да се извършват от деца без надзор.
-

Указания за безопасност

Електрическа връзка

- Свързвайте уреда само ако електрическите данни на уреда и електрозахранването съвпадат.
- Свързвайте уреда само към инсталирана според предписанията контактна кутия.
- Защитете отворените щепсели и контакти от влага.

Безопасна експлоатация

- Не използвайте уреда, ако електрическите проводници или корпусът са повредени.
- Повреденият свързващ проводник не подлежи на смяна. Изхвърлете уреда.
- Не носете, съответно не теглете уреда за електрическия проводник.
- Полагайте проводниците така, че да са защитени от повреди и никой да не се спъва в тях.
- При проблеми се обърнете към оторизирания сервиз или към OASE.

Описание на продукта

Преглед

А

1	Индикатор за поддръжка, показва кога трябва да се сменят, респ. почистят филтърните материали
2	Вентилационни отвори
3	Филтърен патрон (BioStyle 75: 1x, BioStyle 115: 2x, BioStyle 180: 3x)
4	Регулатор на дебита, настройка на количеството вода, които преминава през филтъра
5	Помпа
6	Всмукателна тръба с всмукателна цедка, регулируема дължина
7	Фиксатор, регулируем, за нагласяване и стабилизиране на филтъра
8	Филтърна пяна (BioStyle 75: 1x, BioStyle 115: 2x, BioStyle 180: 3x)

Символи върху уреда

IP X4

Уредът е защитен срещу навлизане на водни пръски.



Използвайте уреда само във вътрешни помещения.



Не изхвърляйте уреда с обичайните битови отпадъци.



Прочетете ръководството за експлоатация.

Употреба по предназначение

Използвайте продукта, описан в това ръководство, само както следва:

- Филтрирайте водата и я оставете да циркулира.
- Управлявайте устройството в съответствие с техническите данни.
(→ Технически данни)

За уреда са валидни следните ограничения:

- Никога не използвайте други течности, освен вода.
- Никога не използвайте уреда без вода.
- Не използвайте уреда за производствени или промишлени цели.

Поставяне и монтаж

Подготовка на филтърният патрон

- ① Преди първата употреба измийте добре с топла чешмяна вода всички филтърни материали. Не отваряйте многостепенните филтърни патрони.

Поставяне на филтъра

Процедирайте по следния начин:

В

1. Сложете филтъра на ръба на аквариума по такъв начин, че да виси вертикално на стената на аквариума.
2. Нагласете филтъра с фиксатора.
 - Фиксаторът държи филтъра вертикално и го придържа към стената на аквариума.
3. Пъхнете всмукателната тръба с регулируема височина до желаната височина.
 - Внимавайте да не се засмучат части от дъното на аквариум (напр. пясък).

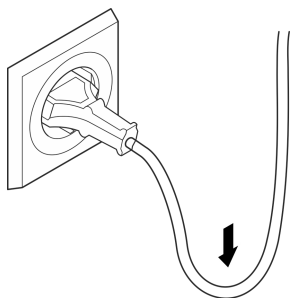
Условия за надеждното всмукване на водата:

- Не оставяйте нивото на водата да падне под 140 mm от ръба на аквариума. Това гарантира, че помпата засмуква надеждно водата, напр. след прекъсване на електрозахранването.
- Напълнете резервоара на филтъра догоре с вода (преди първото пускане в експлоатация и след почистване на корпуса на филтъра).

Пускане в експлоатация

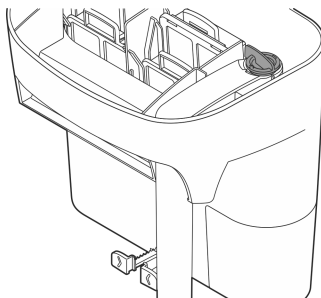
- ① При наличие на въздух във всмукателната тръба времето на всмукване може да продължи до 3 минути, докато помпата започне да изпомпва вода.
- **Включване:** Включете щепсела в контакта.
 - Уредът се включва веднага.
 - Полагайте електрозахранващия кабел така, че да бъде защитен от капки вода и най-ниската точка да бъде под контакта. По този начин капещата вода не може да попадне в контакта.
 - Настройте желанния дебит.
 - **Изключване:** Извадете щепсела от контакта.

Предпазване от капки вода



BSE0003

Настройка на дебита



BSE0013

Почистване и поддръжка

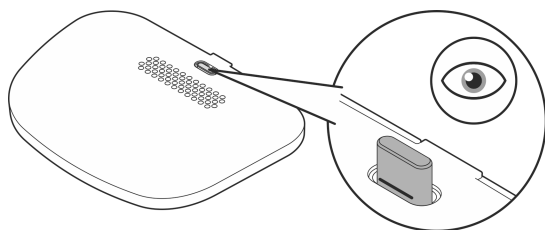
УКАЗАНИЕ

Не използвайте агресивни почистващи препарати или химически разтвори. Тези средства могат да повредят корпуса, да нарушат функционирането на уреда и са вредни за животните, растенията и околната среда.

- Почиствайте уреда само с чиста вода и мека четка или гъба.

Замяна на филтриращите елементи

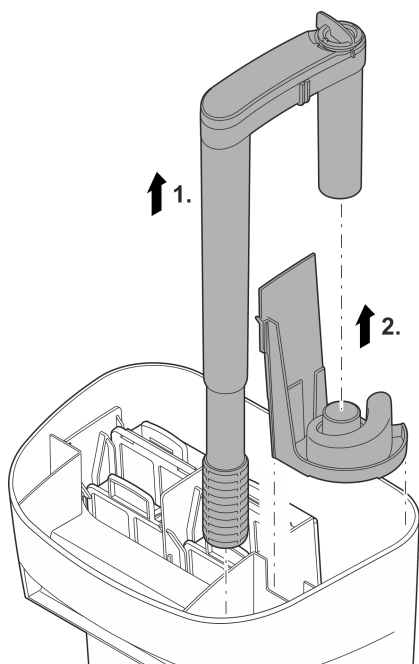
Щом индикаторът за поддръжка се повдигне от капака на корпуса, трябва да смените, респ. почистите филтърните материали. Ефективността на филтъра вече не е достатъчна.



BSE0005

Почистване на корпуса на филтъра

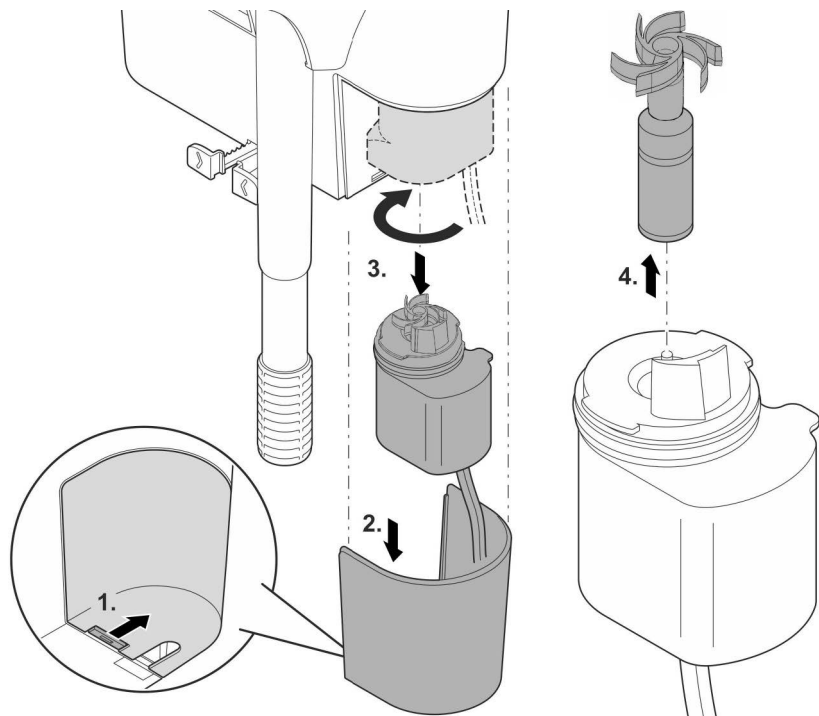
За да почистите основно корпуса на филтъра, извадете всички филтърните материали, всмукателната тръба и междинната стена.



BSE0007

BG

Почистване/смяна на работния елемент



BSE0006

Отстраняване на неизправности

Неизправност	Възможна причина	Помощ за отстраняване
Помпата не тръгва	Липсва напрежение в мрежата	Проверете напрежението в мрежата
	Работният елемент е блокиран	Почистване
Недостатъчен воден поток	Замърсен корпус на филтъра или работен елемент	Почистване
	Работният елемент е износен	Сменете работния елемент
	Филтърните материали са замърсени	Сменете филтърните материали
	Всмукателната тръба е запушена	Почистете всмукателната тръба/всмукателната цедка
	Всмукателната тръба и междинната стена не са правилно монтирани	Монтирайте правилно всмукателната тръба и междинната стена
Недостатъчна ефективност на филтъра	Филтърните материали са замърсени или изхабени	Сменете филтърните материали
	Корпусът на филтъра е задръстен	Почистете корпуса на филтъра

Технически данни

BioStyle		75	115	180	
Проектно напрежение помпа	AC V	230	230	230	
Мрежова честота помпа	Hz	50	50	50	
Консумирана мощност помпа	W	3,5	4,0	4,5	
Дължина на захранващия кабел, помпа	m	1,5	1,5	1,5	
Макс. производителност на помпата	л/ч	350	550	900	
Макс. размери на аквариума	l	75	115	190	
Размери	Дължина	mm	152	216	279
	Широчина	mm	133	152	171
	Височина	mm	216	216	216
Тегло	kg	0,9	1,1	1,3	

Бързо износващи се части

- Филтриращи елементи
- Работен елемент

Изхвърляне

УКАЗАНИЕ



Този уред не бива да се изхвърля като битов отпадък.

- ▶ Изхвърлете уреда чрез предвидената за тази цел система за обратно приемане.
 - ▶ Направете уреда негоден за употреба, като отрежете кабелите.
-

⚠ УВАГА!

- ▶ Перед тим, як занурити руки у воду, відключіть від мережі електроживлення усі пристрої, які знаходяться у воді. Це може призвести до серйозних травм або смерті від ураження електричним струмом.
 - ▶ Перед проведенням робіт на пристрої витягнути вилку з розетки.
 - ▶ Цей пристрій може використовуватися дітьми віком від 8 років, а також особами зі зниженими фізичними, сенсорними або розумовими здібностями або відсутністю досвіду та знань, якщо вони при цьому знаходяться під наглядом або пройшли інструктаж щодо безпечного користування пристроєм та розуміють усі наслідки небезпеки при роботі з ним. Діти не можуть гратися з приладом. Дітям заборонено чистити чи обслуговувати без належного контролю з боку дорослих.
-

Інструкція з техніки безпеки

Електричне приєднання

- Під'єднайте пристрій лише у випадку, якщо його електричні характеристики збігаються з даними джерела живлення.
- Підключайте пристрій тільки до правильно встановленої розетки.
- Захистіть відкриті штекери та роз'єми від вологи.

Безпечна експлуатація

- Не використовуйте пристрій у разі пошкодження електричних з'єднань або корпусу.
- Заміна пошкодженого з'єднувального проводу не дозволяється. Утилізуйте пристрій.
- Не переносьте і не тягніть пристрій за електричний кабель.
- Кабелі слід прокладати так, щоб захистити їх від пошкоджень і не створювати небезпеку падіння для людей.
- Якщо виникли проблеми, зверніться до уповноваженої служби обслуговування клієнтів або в компанію OASE.

Опис виробу

Огляд

А

1	Індикатор технічного обслуговування, показує, коли потрібно замінити або почистити фільтруючий матеріал
2	Вентиляційні отвори
3	Фільтрувальний картридж (BioStyle 75: 1 шт., BioStyle 115: 2 шт., BioStyle 180: 3 шт.)
4	Регулятор інтенсивності потоку, для встановлення кількості води, яка протікає через фільтр
5	Насос
6	Всмоктувальна трубка з сітчастим фільтром зі сторони всмоктування, регулюється по довжині
7	Розпірка, регулюється, для вирівнювання та стабілізації фільтра
8	Фільтрувальна губка (BioStyle 75: 1 шт., BioStyle 115: 2 шт., BioStyle 180: 3 шт.)

Символи на пристрої

IP X4

Пристрій має захист від бризок води.



Використовуйте пристрій лише в приміщенні.



Заборонено утилізувати пристрій із звичайними побутовими відходами.



Прочитайте інструкцію з експлуатації.

Використання пристрою за призначенням

Використовуйте пристрій, описаний у цій інструкції, лише наступним чином:

- Забезпечте фільтрування та циркуляцію води.
- Використовуйте пристрій відповідно до технічних даних. (→ Технічні характеристики)

На прилад поширюються наступні обмеження:

- Ніколи не перекачайте іншу рідину, крім води.
- Ніколи не експлуатувати без подачі води.
- Не для комерційного або промислового використання.

Установка

Підготовка фільтрувального картриджа

- ① Перед першим використанням ретельно промийте фільтрувальний матеріал теплою водопровідною водою. Не відкривайте багатоступеневі картриджи фільтра.

Встановлення фільтра

Необхідно виконати наступні дії:

В

1. Помістіть фільтр на край акваріума так, щоб фільтр висів вертикально на стінці акваріума.
2. Вирівняйте фільтр за допомогою розпірки.
 - Розпірка утримує фільтр вертикально і притискає його до стінки акваріума.
3. Встановіть всмоктувальну трубку, що регулюється по довжині, на потрібну висоту.
 - Переконайтеся, що ніщо (наприклад, пісок) не всмоктується з дна акваріума.

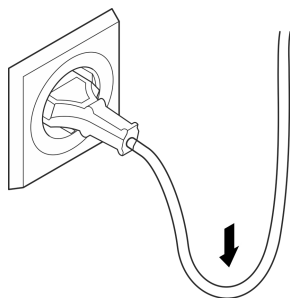
Вказівки для забезпечення правильного втягування води:

- Слідкуйте, щоб рівень води не опускався нижче 140 мм від краю акваріума. Це гарантує надійне втягування води, наприклад, після відключення живлення.
- Повністю наповніть ємність фільтра водою (перед першим використанням та після очищення корпусу фільтра).

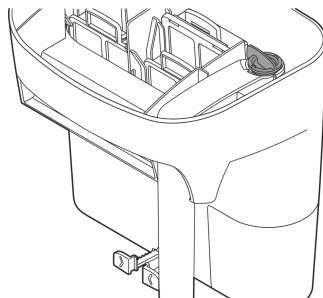
Введення в експлуатацію

- ① Якщо у всмоктувальній трубці є повітря, час втягування води може становити до 3 хвилин до подачі води насосом.
- **Увімкнення:** Вставте штекер в розетку.
 - Пристрій вмикається одразу.
 - Прокладіть кабель живлення так, щоб утворилася крапельна петля, а найнижча точка знаходилася нижче розетки. Це запобігає потраплянню крапель води у розетку.
 - Встановіть бажану інтенсивність потоку.
- **Вимкнення:** Витягніть штекер із розетки.

Створення крапельної петлі



Встановлення інтенсивності потоку



BSE0003

BSE0013

Чистка і догляд

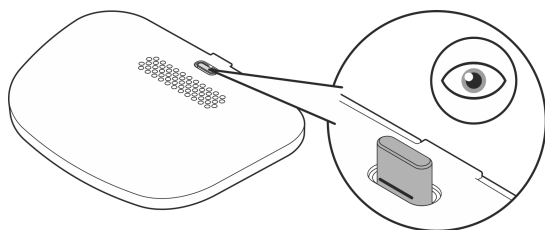
ПРИМІТКА

Не використовуйте агресивні миючі засоби або хімічні розчини. Ці засоби можуть пошкодити корпус, погіршити функціонування пристрою та завдати шкоди тваринам, рослинам та навколишньому середовищу.

► Очищайте пристрій лише чистою водою та м'якою щіткою або губкою.

Заміна фільтрувальних елементів

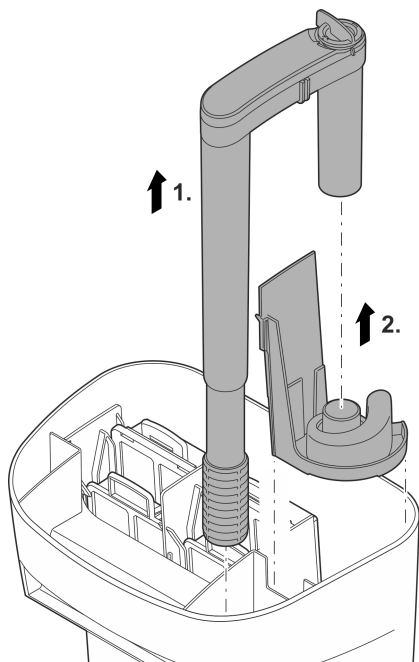
Якщо індикатор технічного обслуговування піднімається з кришки корпусу, слід замінити або почистити фільтруючий матеріал. Ефективність фільтра вже недостатня.



BSE0005

Очищення корпусу фільтра

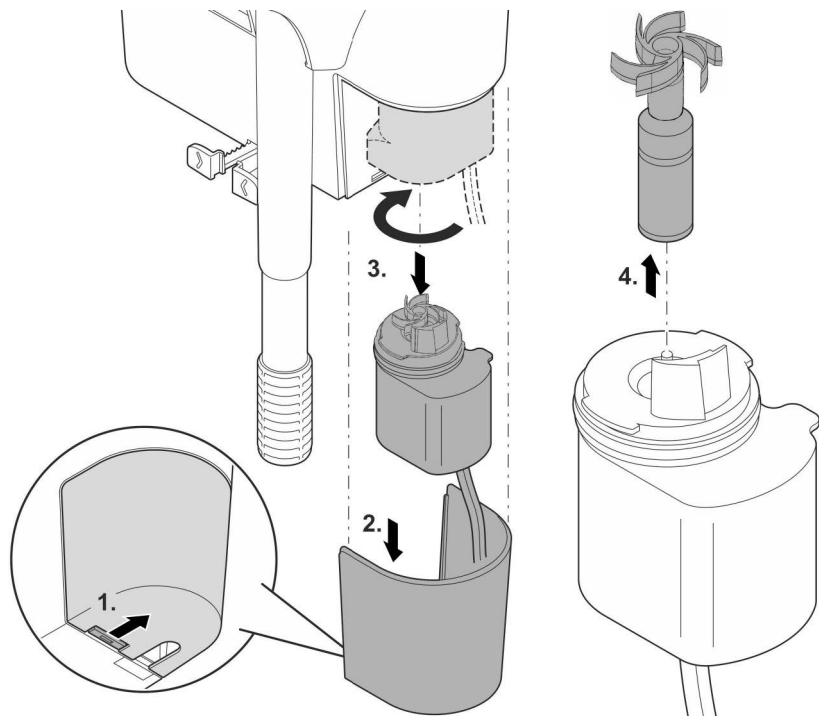
Для ретельного очищення корпусу фільтра вийміть фільтрувальний матеріал, всмоктувальну трубку та перегородку.



BSE0007

UK

Очищення/заміна турбіни



BSE0006

Усунення несправностей

Несправність	Можлива причина	Усунення
Насос не запускається	Відсутня напруга у електричній мережі	Перевірити напругу в мережі
	Заблоковане робоче колесо	Почистити
Недостатній потік води	Забруднення корпусу фільтра або турбіни	Почистити
	Зношилося робоче колесо турбіни	Замінити турбіну
	Забруднився фільтрувальний матеріал	Замінити фільтрувальний матеріал
	Всмоктувальна трубка заблокована брудом	Почистити всмоктувальну трубку / сітчастий фільтр зі сторони всмоктування
Недостатня ефективність фільтрування	Всмоктувальна трубка та перегородка встановлені неправильно	Правильно встановити всмоктувальну трубку та перегородку
	Фільтрувальний матеріал забруднений або зношений	Замінити фільтрувальний матеріал
	Корпус фільтра заблокований брудом	Почистити корпус фільтра

Технічні характеристики

BioStyle		75	115	180	
Номінальна напруга насоса	В змін. струму	230	230	230	
Частота мережі насоса	Гц	50	50	50	
Споживана потужність насоса	Вт	3,5	4,0	4,5	
Довжина з'єднувального кабелю насоса	м	1,5	1,5	1,5	
Макс. потужність насоса	л/год	350	550	900	
Макс. розмір акваріума	л	75	115	190	
Розміри	Довжина	мм	152	216	279
	Ширина	мм	133	152	171
	Висота	мм	216	216	216
Вага	кг	0,9	1,1	1,3	

Деталі, що швидко зношуються

- Фільтрувальні елементи
- Турбіна

Утилізація

ПРИМІТКА



Цей пристрій заборонено утилізувати разом із побутовими відходами.

- ▶ Утилізуйте пристрій тільки через передбачену для цього систему повернення відходів для переробки.
 - ▶ Попередньо необхідно обрізати кабель живлення, щоб зробити його непридатним для використання.
-

ПРЕДУПРЕЖДЕНИЕ

- ▶ Перед контактом с водой отключите от электросети все находящиеся в воде электроустройства. Иначе в результате поражения током возможны серьезные травмы или смерть.
 - ▶ Перед началом работ с прибором необходимо вынуть сетевой штекер из розетки.
 - ▶ Дети от 8 лет и старше, а также люди с ограниченными физическими, органолептическими или ментальными возможностями, люди с небольшим опытом и объемом знаний могут пользоваться этим устройством, находясь при этом под контролем взрослых или получив от них советы по безопасному обращению с устройством и поняв опасности при работе с ним. Дети не должны играть с устройством. Дети не должны чистить или ремонтировать устройство без надлежащего контроля со стороны взрослых.
-

Указания по технике безопасности

Электрическое соединение

- Подключайте устройство к сети только в том случае, когда электрические характеристики устройства соответствуют данным сетевого электропитания.
- Подключайте устройство только к розетке, установленной по инструкции.
- Защищайте от влаги открытые штекеры и гнезда розеток.

Безопасный режим работы

- Нельзя пользоваться устройством, если его корпус или электрические кабели повреждены.
- Поврежденный кабель заменить нельзя. Сдайте устройство в утилизацию.
- Не переносите и не тяните устройство, держа его за электрический кабель!
- Укладывайте электрокабели так, чтобы они были защищены от возможных повреждений и чтобы люди не могли через них споткнуться.
- Если возникнут проблемы просьба обращаться к авторизованному сервисному отделу обслуживания или к фирме-изготовителю OASE.

Описание изделия

Обзор

А

1	Индикатор техобслуживания показывает когда необходимо заменить или почистить фильтрующий материал
2	Вентиляционные отверстия
3	Картридж для фильтра (BioStyle 75: 1x, BioStyle 115: 2x, BioStyle 180: 3x)
4	Регулятор потока, настройка количества воды, протекающего через фильтр
5	Насос
6	Всасывающая трубка с сеточным фильтром регулируется по длине
7	Дистанционный элемент, регулируемый, для ровного и стабильного положения фильтра
8	Фильтровальный поролон (BioStyle 75: 1x, BioStyle 115: 2x, BioStyle 180: 3x)

Символы на приборе

IP X4

Устройство защищено от проникновения брызг воды.



Используйте устройство только во внутренних помещениях.



Данное устройство нельзя утилизировать вместе с обычными домашними отходами.



Прочитайте руководство по эксплуатации!

Использование прибора по назначению

Описанное в данном руководстве по эксплуатации изделие разрешается использовать только следующим образом:

- Для фильтрации и циркуляции воды.
- Эксплуатируйте данное устройство только в пределах указанных технических параметров. (→ Технические параметры)

На прибор распространяются следующие ограничения:

- Работать с другой жидкостью, кроме воды, запрещается.
- Никогда не эксплуатируйте без протока воды.
- Не разрешается использование ни для производственного, ни для промышленного назначения.

Монтаж

Подготовить картридж для фильтра

- ① Перед первым использованием тщательно промойте весь фильтрующий материал теплой водопроводной водой. Не открывайте многоступенчатые вкладыши фильтра.

Установить фильтр

Необходимо выполнить следующие действия:

В

1. Установите фильтр на краю аквариума таким образом, чтобы он располагался вертикально на стенке аквариума.
2. Выровняйте фильтр с помощью дистанционного элемента.
 - Дистанционный элемент держит фильтр вертикально и прижимает его к стенке аквариума.
3. Вытяните регулируемую по высоте всасывающую трубку на нужную высоту.
 - Следите за тем, чтобы не засасывало отложения со дна аквариума (напр. песок).

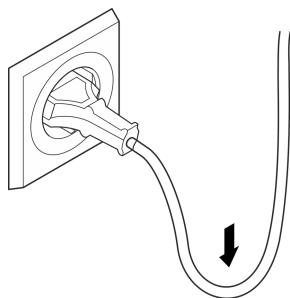
Условия для надежного всасывания воды:

- Не допускайте снижения уровня воды в аквариуме ниже 140 мм от края аквариума. Это гарантирует надежное всасывание воды насосом, напр. при переборах в подаче тока.
- Полностью заполните корпус фильтра водой (перед первым вводом в эксплуатацию и после чистки корпуса фильтра).

Пуск в эксплуатацию

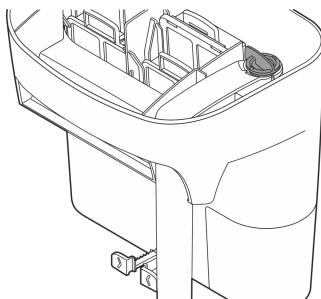
- ① В случае наличия воздуха во всасывающей трубке время всасывания может составить до 3 минут до начала перекачивания воды насосом.
- **Включить:** Вставьте штекер в розетку.
 - Устройство включается немедленно.
 - Уложите сетевой кабель таким образом, чтобы образовалась петля для стока капель, нижняя точка которой будет находиться ниже уровня розетки. За счет этого стекающая каплями вода не сможет попасть в розетку.
 - Настройте нужный объем потока.
 - **Выключить:** Выньте штекер из розетки.

Сделайте петлю для стока капель.



BSE0003

Настройте объем потока



BSE0013

Очистка и уход

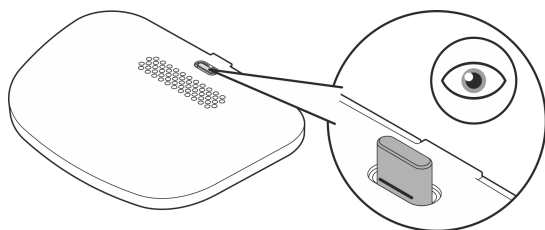
УКАЗАНИЕ

Не используйте агрессивные средства для чистки или химические растворители. Эти средства могут повредить корпус насоса, отрицательно повлиять на его рабочие функции и нанести ущерб животным, растениям и окружающей среде.

► Чистите устройство только чистой водой и мягкой щеткой или губкой.

Заменить фильтрующий материал

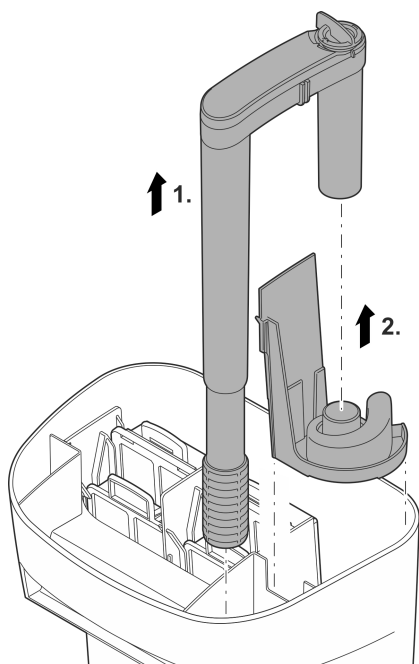
Если индикатор техобслуживания поднялся из крышки корпуса, тогда Вам нужно заменить или почистить фильтрующий материал. Производительность работы фильтра недостаточная.



BSE0005

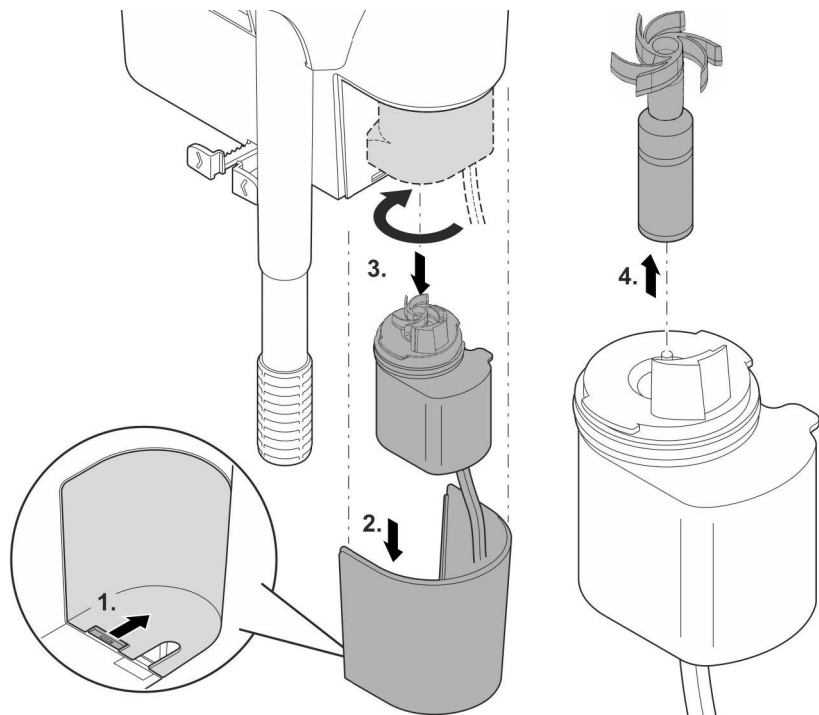
Почистить корпус фильтра

Для основательной чистки корпуса фильтра нужно вынуть не только весь фильтрующий материал, но и всасывающую трубку и промежуточную перегородку.



BSE0007

Очистка/замена рабочего узла



BSE0006

Устранение неисправности

Неисправность	Возможная причина	Устранение неисправности
Насос не запускается	Нет сетевого напряжения	Проверьте сетевое напряжение.
	Рабочий узел заблокирован	Почистить
Недостаточная подача воды	Корпус фильтра или рабочий узел грязные	Почистить
	Рабочий узел износился	Заменить рабочий узел
	Загрязнился фильтрующий материал	Замените фильтрующий материал.
	Засорилась всасывающая трубка	Почистите всасывающую трубку/сеточный фильтр
	Неправильно установлены всасывающая трубка и промежуточная перегородка	Правильно установите всасывающую трубку и промежуточную перегородку
Недостаточное фильтрующее действие	Почистите или замените фильтрующий материал	Замените фильтрующий материал.
	Корпус фильтра засорился	Почистите корпус фильтра

Технические параметры

BioStyle		75	115	180	
Номинальное напряжение для насоса	Переменный ток В	230	230	230	
Частота тока в сети для насоса	Гц	50	50	50	
Потребляемая мощность насоса	Вт	3,5	4,0	4,5	
Длина соединительного кабеля для насоса	м	1,5	1,5	1,5	
Макс. перекачивающая производительность насоса	л/ч	350	550	900	
Макс. размер аквариума	л	75	115	190	
Габариты	Длина	мм	152	216	279
	Ширина	мм	133	152	171
	Высота	мм	216	216	216
Вес	кг	0,9	1,1	1,3	

Изнашивающиеся детали

- Фильтрующие рабочие материалы (среды)
- Рабочий узел

Утилизация

УКАЗАНИЕ



- Данное устройство нельзя утилизировать вместе с домашними отходами!
- ▶ Утилизируйте устройство через предусмотренную для этого систему возврата электротоваров.
 - ▶ Сделайте устройство непригодным для эксплуатации, перерезав электрокабель.
-

原始说明书。

警告

- ▶ 在接触水之前，将水中的所有电气设备从电源断开。否则电击可导致死亡或重伤。
- ▶ 在设备上作业前，请拔出电源插头。
- ▶ 本设备可由 8 岁及以上的儿童以及身体、感官或精神能力有限或缺乏经验和知识的人使用，前提是得到监督或安全使用设备的指导，并了解由此带来的危险。儿童不得玩耍设备。清洁和用户维护工作不得由没有受到监督的儿童进行。

安全提示

电气连接

- 只有当设备的电气数据和电源的电气数据一致时，才允许连接设备。
- 只能将设备连接到按规定安装的插座上。
- 请采取保护措施防止裸露的插头和插座受潮。

安全运行

- 当电线或外壳损坏时，请勿使用设备。
- 不能替换损坏的连接线。对设备进行废弃处理。
- 请勿通过电缆搬运或拉扯设备。
- 敷设电线时保护其不受损坏，并且注意不要绊倒任何人。
- 如有问题，请咨询授权客服或 OASE。

产品介绍

概况

□ A

1	维护指示器指示，何时必须更换或清洁过滤器介质
2	通风口
3	过滤器盒 (BioStyle 75: 1×, BioStyle 115: 2×, BioStyle 180: 3×)
4	流量控制器，设置流经过滤器的水量
5	泵
6	带过滤筛的吸管，长度可调
7	间隔垫片，可调，用于对准和稳定过滤器
8	过滤海绵 (BioStyle 75: 1×, BioStyle 115: 2×, BioStyle 180: 3×)

设备上的符号

IP X4

应防止飞溅的水侵入设备。



本设备只能在室内使用。



请勿按普通生活垃圾废弃处理本设备。



请阅读使用说明。

按照规定的使用

请仅将本说明书中所述的产品用于如下用途：

- 对水进行过滤并使水循环。
- 请在遵守技术数据的情况下运行本设备。(→ 技术数据)

以下限制条件适用于本设备：

- 不可输送除水以外的其他液体。
- 严禁在无水流的情况下运行。
- 禁止用于商业或者工业目的。

安放

准备过滤器盒

- ① 第一次使用前，须用热水彻底冲洗所有过滤材料。不得打开多级滤芯。

安装过滤器

步骤：

B

1. 将过滤器安放在水族箱边缘上，使过滤器垂直悬挂在水族箱壁上。
2. 通过间隔垫件调直过滤器。
 - 间隔垫件使过滤器保持垂直并靠在水族箱壁上。
3. 将高度可调的吸管移动至所需的高度。
 - 注意不得抽吸到水族箱底部（例如沙子）。

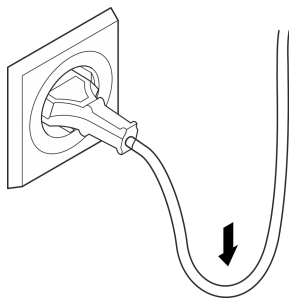
可靠抽吸的先决条件：

- 水位不得低于水族箱边缘 140 mm 以下。确保泵能够，例如在停电后，可靠地抽水。
- 将过滤器容器装满水（首次调试前以及清洁过滤器壳体后）。

调试

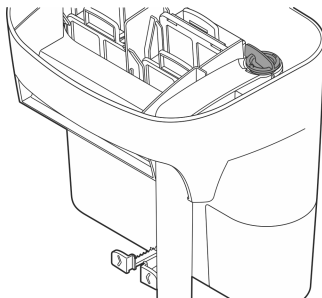
- ① 如果吸管中有空气，则在泵抽水之前，抽吸时间最长可达 3 分钟。
- 接通：将电源插头插入插座。
 - 设备会立刻启动。
 - 在铺设电源连接线时，应构成滴液线路并使最低点位于插座下方。这样可以防止水滴进入插座。
 - 设置所需的流量。
- 关闭：从插座中拔出电源插头。

构成滴液线路



BSE0003

设置流量



BSE0013

清洁和保养

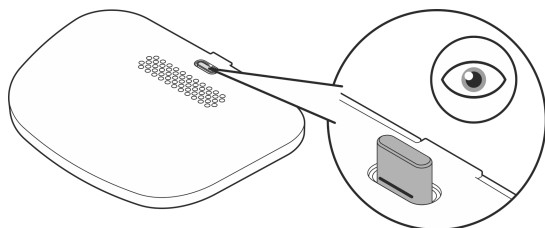
提示

请勿使用腐蚀性清洁剂或化学溶液。这些用品会损坏外壳，损害设备功能，并且对动植物和环境有害。

▶ 只能用清水、软毛刷或者海绵清洁设备。

更换过滤介质

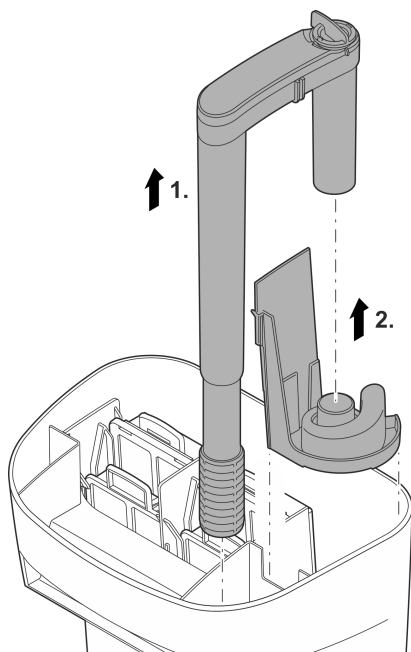
如果将维护指示器从壳体盖中抬起，则必须更换或清洁过滤器介质。过滤器功率不够。



BSE0005

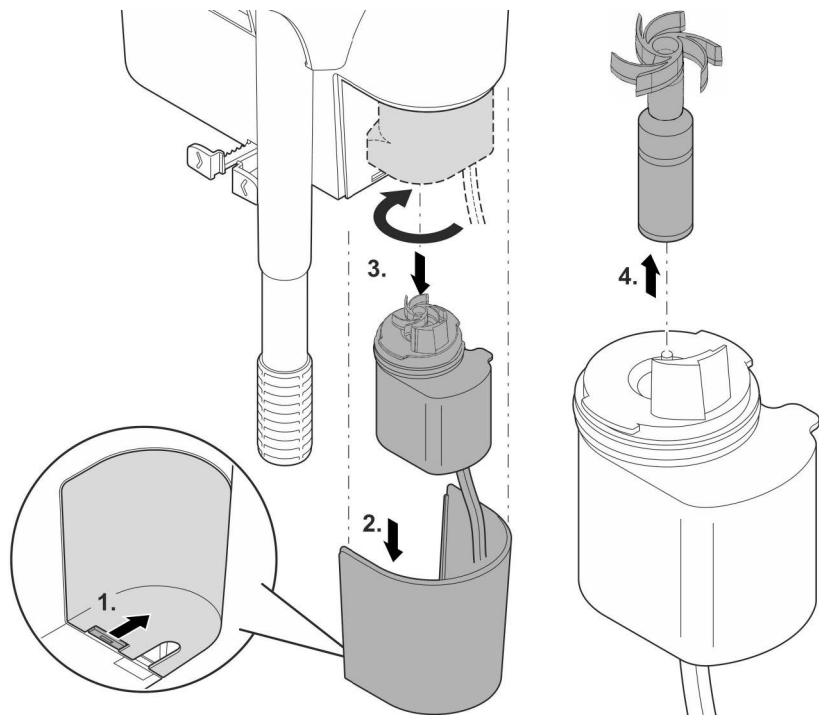
清洁过滤器外壳

为了彻底清洁过滤器壳体，请拆下所有过滤介质、吸管和隔板。



BSE0007

清洁/更换运行单元



BSE0006

故障排除

故障	可能的原因	对策
泵不运转	未接电	检查接电
	运行单元受阻	清洁
水流不足	过滤器壳体或运行单元脏污	清洁
	运行单元磨损	更换运行单元
	过滤介质脏污	更换过滤介质
	吸管堵塞	清洁吸管/过滤筛
	吸管和隔板安装不当	正确安装吸管和隔板
过滤作用不足	过滤介质脏污或磨损	更换过滤介质
	过滤器壳体阻塞	清洁过滤器壳体

技术数据

BioStyle		75	115	180	
泵的额定电压	AC V	230	230	230	
泵的电源频率	Hz	50	50	50	
泵的功率消耗	W	3.5	4.0	4.5	
泵连接线长度	m	1.5	1.5	1.5	
泵的最大输送功率	l/h	350	550	900	
水族箱的最大尺寸	l	75	115	190	
尺寸	长度	mm	152	216	279
	宽度	mm	133	152	171
	高度	mm	216	216	216
重量		kg	0.9	1.1	1.3

磨损件

- 过滤介质
- 运转单元

丢弃处理

提示

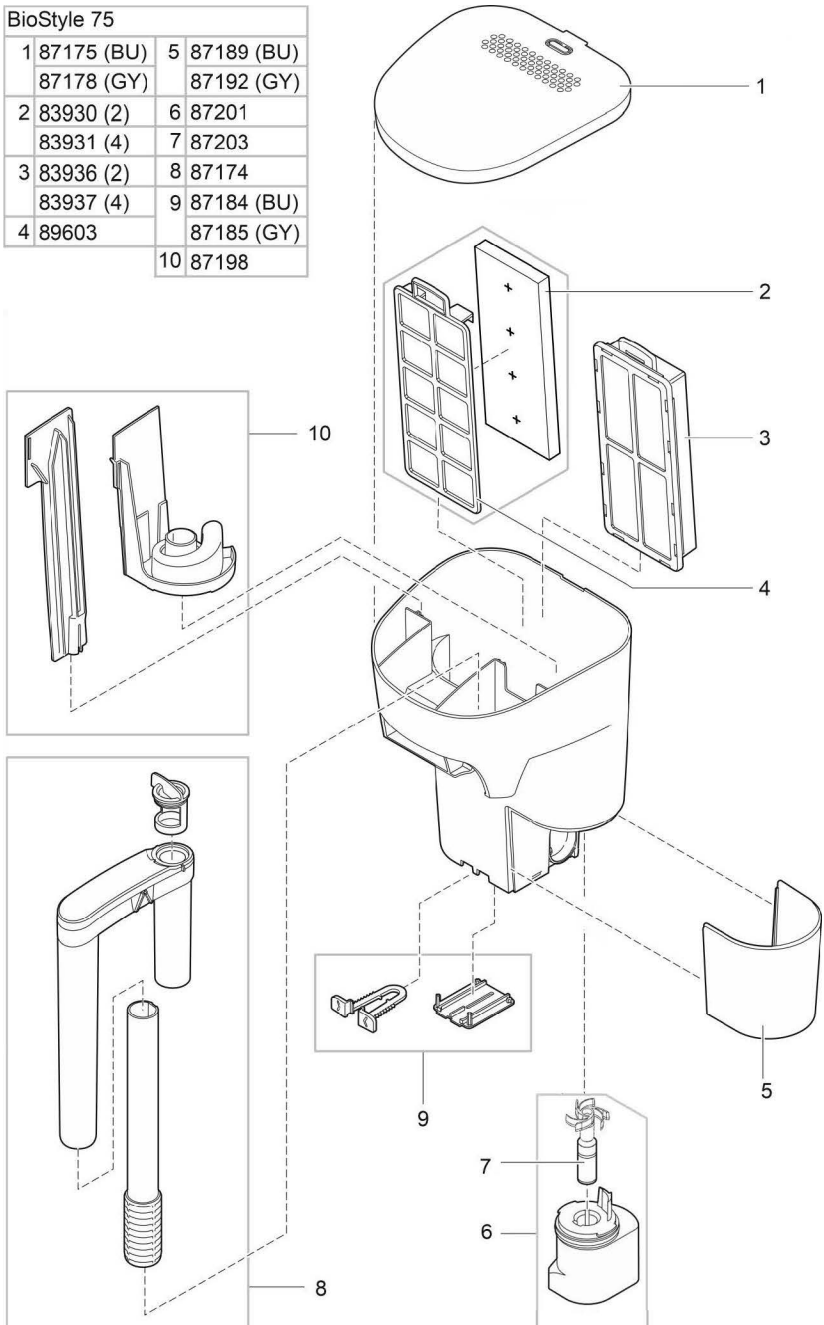


本设备不得按生活垃圾进行废弃处理。

- ▶ 通过专门的回收系统废弃处理本设备。
- ▶ 剪断电线，使设备无法使用。

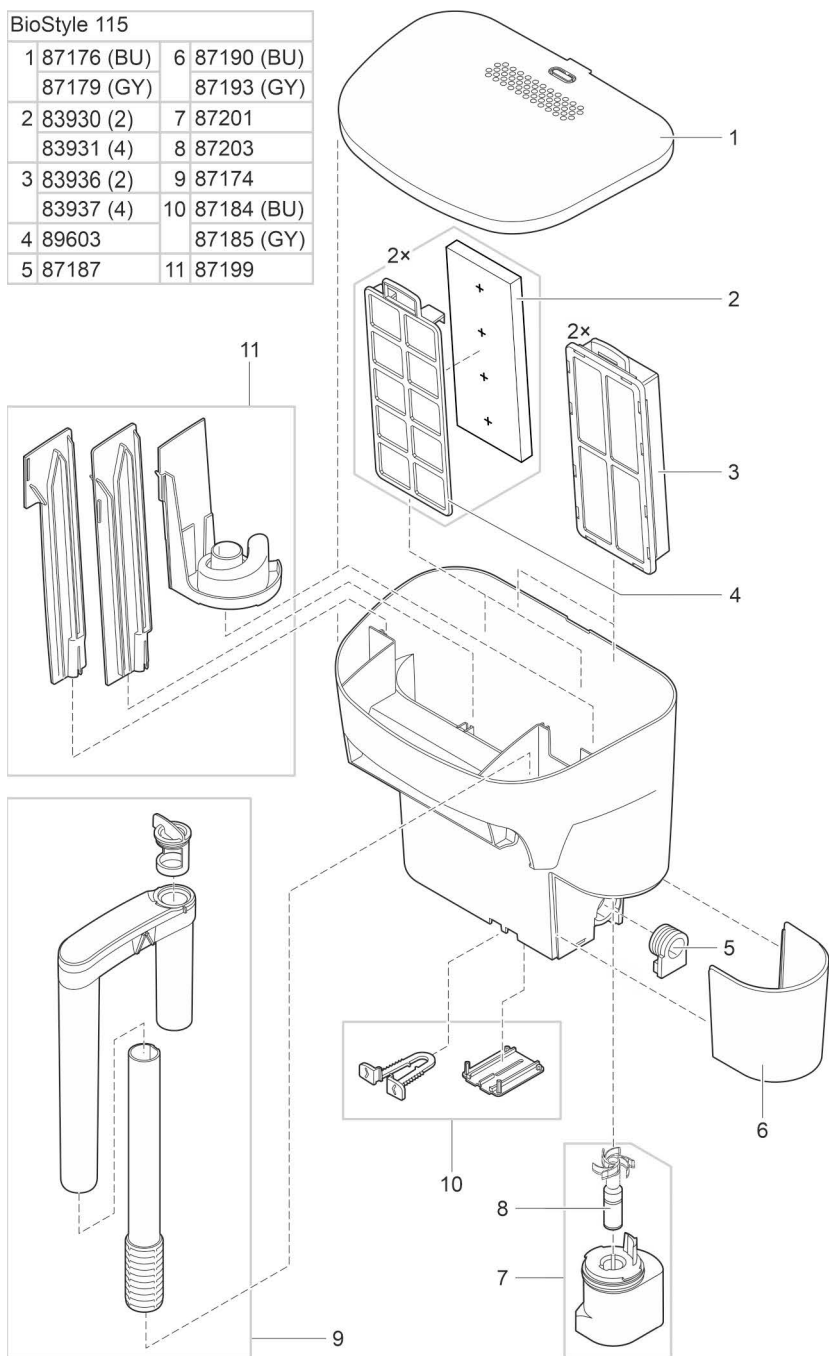
BioStyle 75

1	87175 (BU)	5	87189 (BU)
	87178 (GY)	6	87192 (GY)
2	83930 (2)	7	87201
	83931 (4)	8	87203
3	83936 (2)	9	87174
	83937 (4)	10	87184 (BU)
4	89603		87185 (GY)
			87198



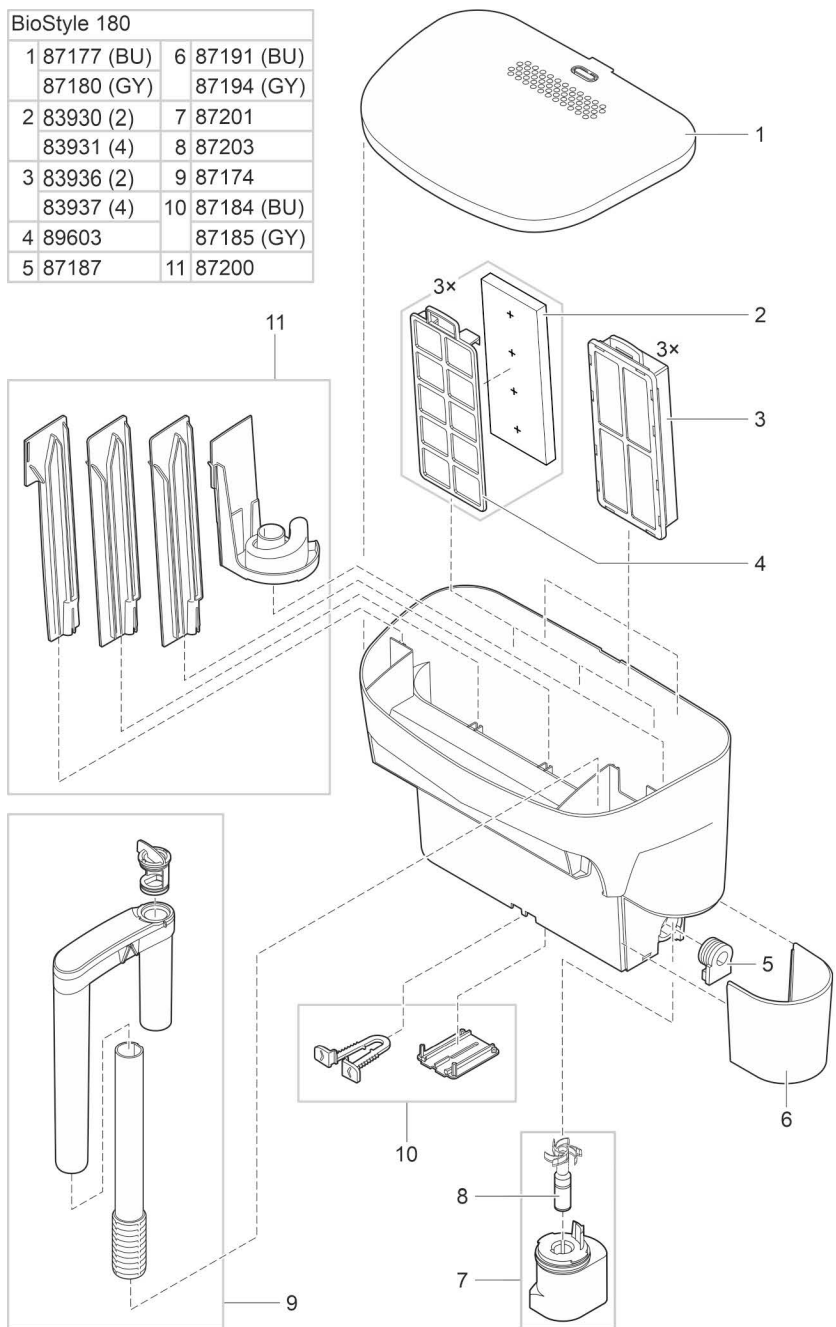
BSE0021

BioStyle 115			
1	87176 (BU)	6	87190 (BU)
	87179 (GY)	8	87193 (GY)
2	83930 (2)	7	87201
	83931 (4)	8	87203
3	83936 (2)	9	87174
	83937 (4)	10	87184 (BU)
4	89603		87185 (GY)
5	87187	11	87199



BSE0022

BioStyle 180			
1	87177 (BU)	6	87191 (BU)
	87180 (GY)	8	87194 (GY)
2	83930 (2)	7	87201
	83931 (4)	8	87203
3	83936 (2)	9	87174
	83937 (4)	10	87184 (BU)
4	89603		87185 (GY)
5	87187	11	87200



BSE0023

OASE GmbH
Postfach 2069 • 48469 Hörstel
Tecklenburger Straße 161 • 48477 Hörstel
Germany

www.oase.com
info@oase.com

Hotline: +49 5454 93 39 49 20

