



HighLine Aquarium

125, 175, 200, 300, 300 room divider, 400, 600

DE Gebrauchsanleitung
EN Operating instructions
FR Notice d'emploi
NL Gebruiksaanwijzing
ES Instrucciones de uso
PT Instruções de uso
IT Istruzioni d'uso
DA Brugsanvisning
NO Bruksanvisning
SV Bruksanvisning
FI Käyttöohje

HU Használati útmutató
PL Instrukcja użytkowania
CS Návod k použití
SK Návod na použitie
SL Navodila za uporabo
HR Uputa o upotrebi
RO Instrucțiuni de folosință
BG Упътване за употреба
UK Посібник з експлуатації
RU Руководство по эксплуатации
CN 使用说明书

DE

EN

FR

NL

ES

PT

IT

DA

NO

SV

FI

HU

PL

CS

SK

SL

HR

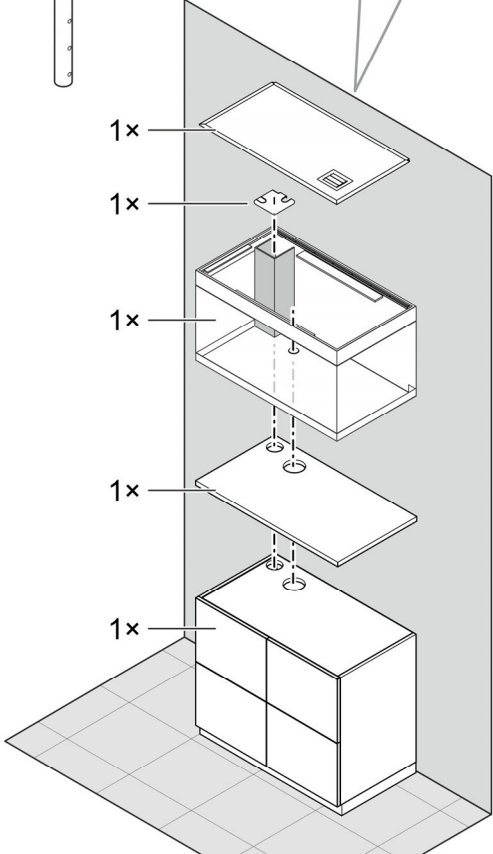
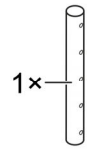
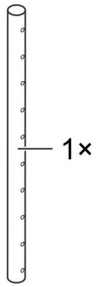
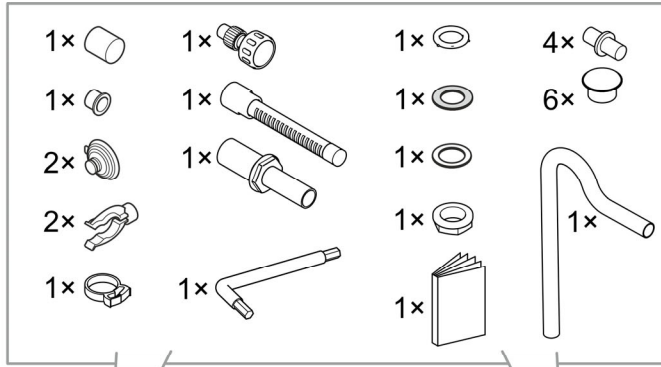
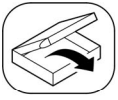
RO

BG

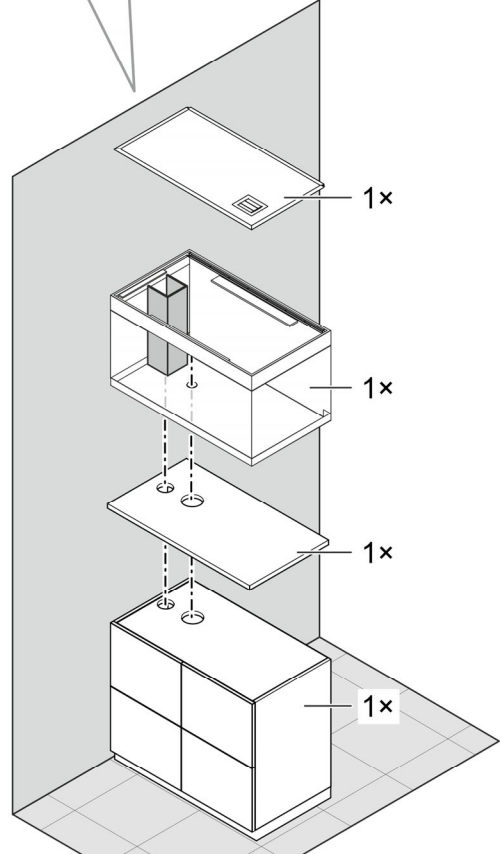
UK

RU

CN



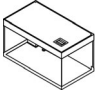
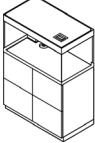
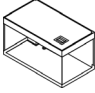
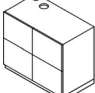


HighLine 125, 175, 200, 300, 400, 600

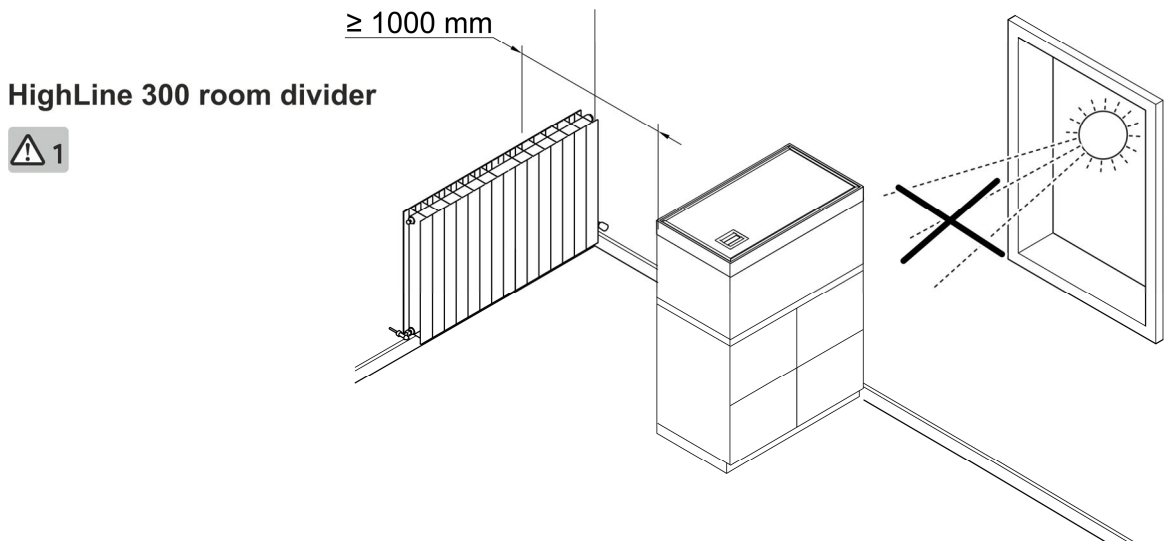
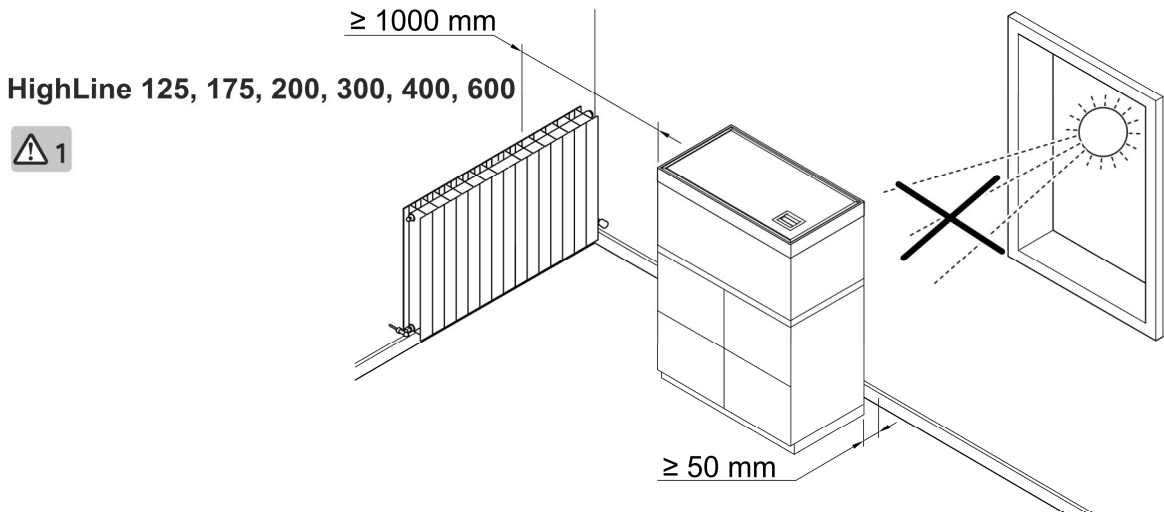


HighLine 300 room divider

HLE0027

HighLine

	125	175	200	300	300 room divider	400	600
 V [l]	125	175	200	300	300	400	580
 [mm]	a = 500 b = 1570 c = 500	a = 500 b = 1570 c = 700	a = 500 b = 1250 c = 900	a = 500 b = 1320 c = 1150	a = 500 b = 1320 c = 1150	a = 500 b = 1390 c = 1400	a = 600 b = 1420 c = 1600
 [kg]	27	33.5	43.5	55.5	55.5	91	115
 [kg]	44	52	80	90	92	105	118
 +  H ₂ O [kg]	196	260.5	343.5	467.5	469.5	637	790

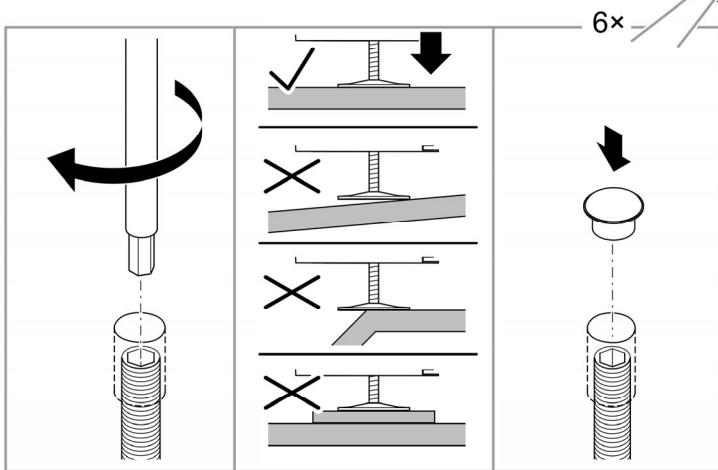
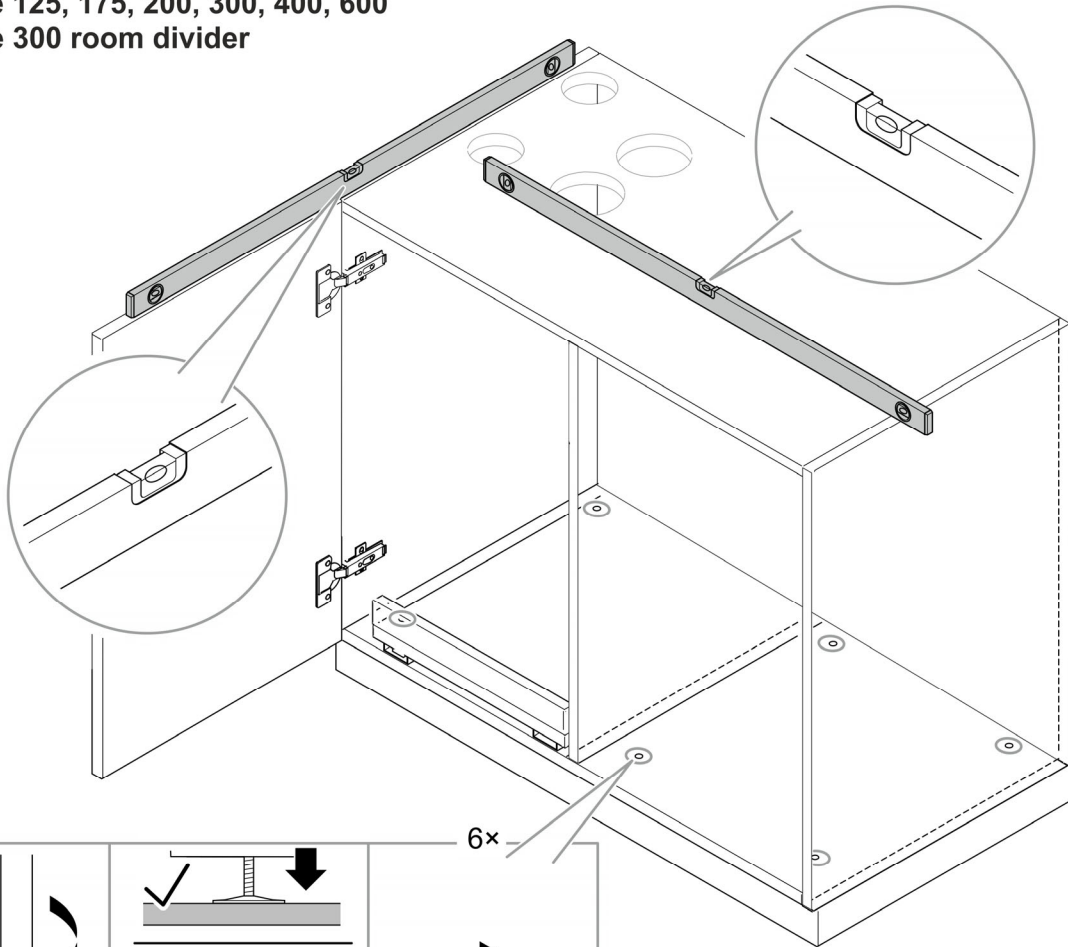


HLE0018

□ 1.



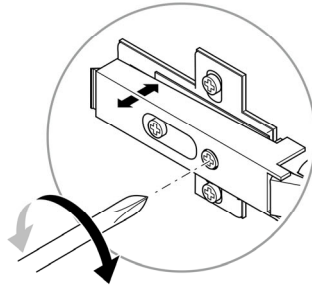
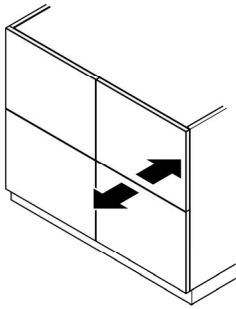
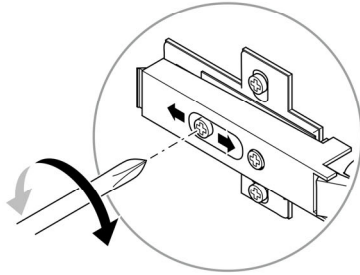
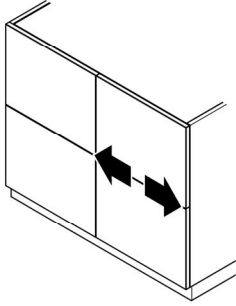
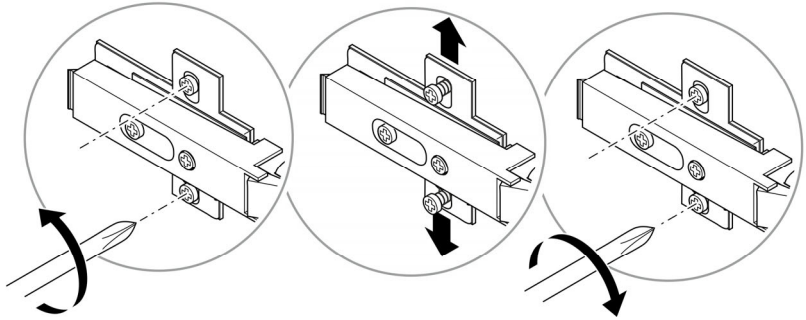
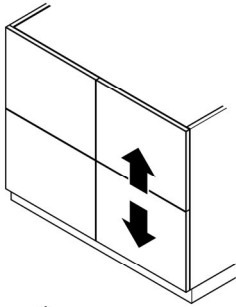
HighLine 125, 175, 200, 300, 400, 600
HighLine 300 room divider



HLE0019

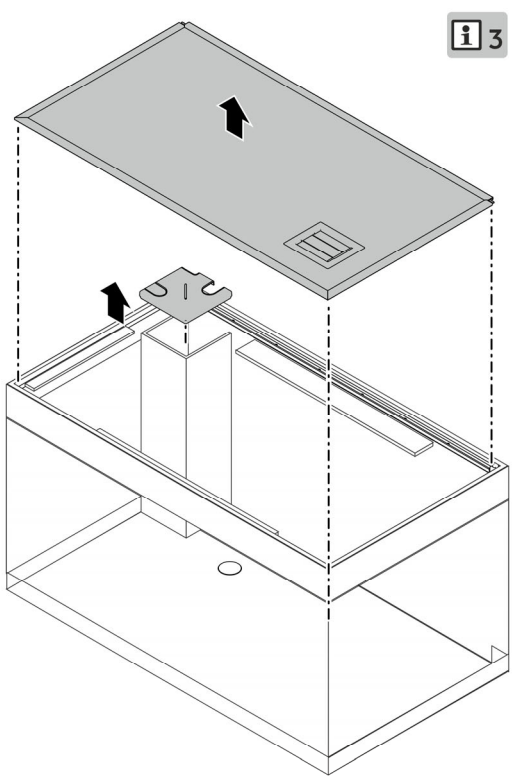
□ 2.

HighLine 125, 175, 200, 300, 400, 600
HighLine 300 room divider

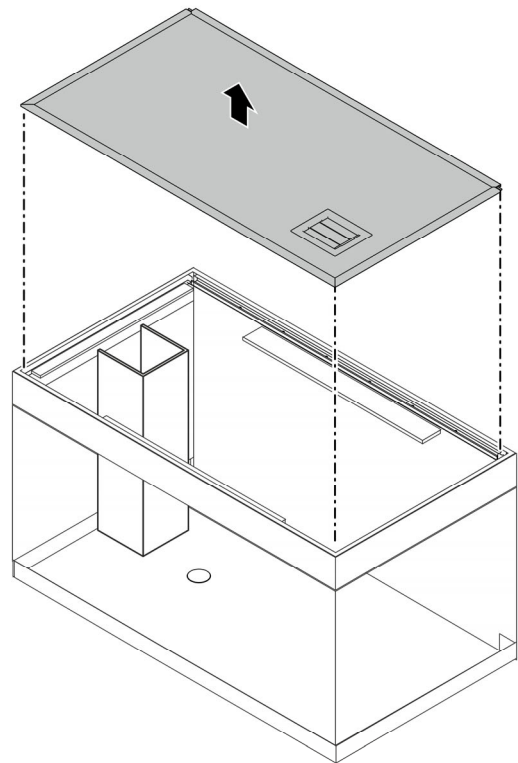


HLE0023

3.



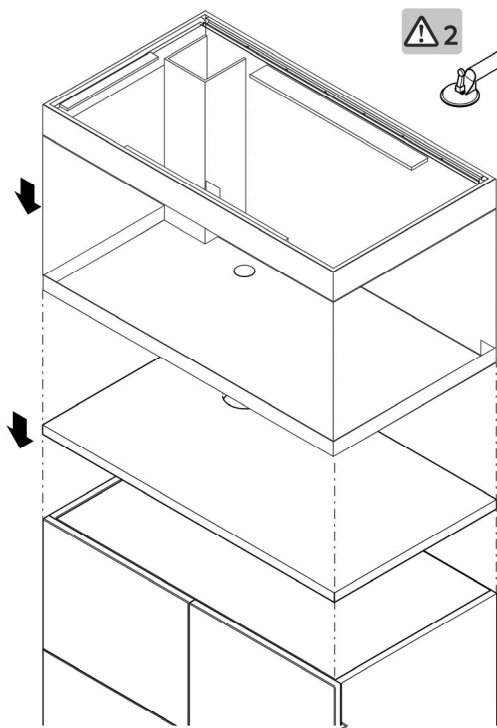
HighLine 125, 175, 200, 300, 400, 600



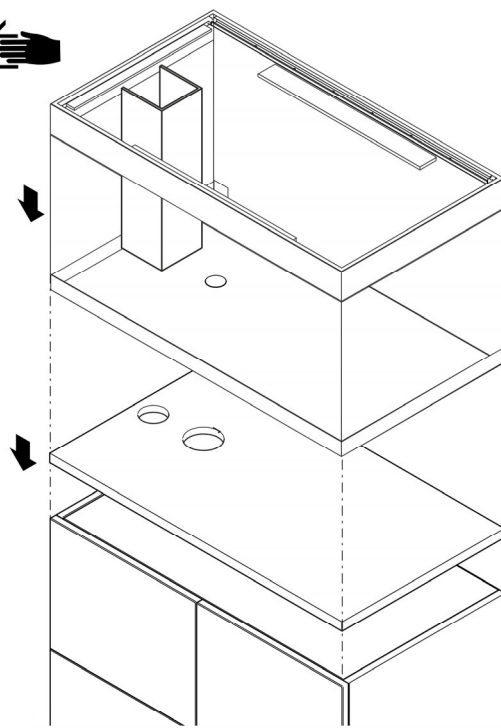
HighLine 300 room divider

HLE0021

4.



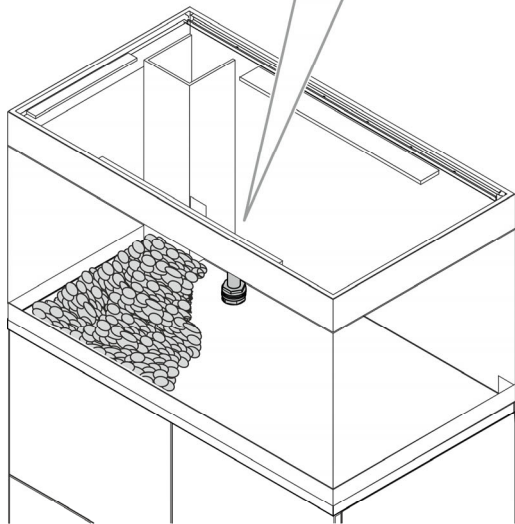
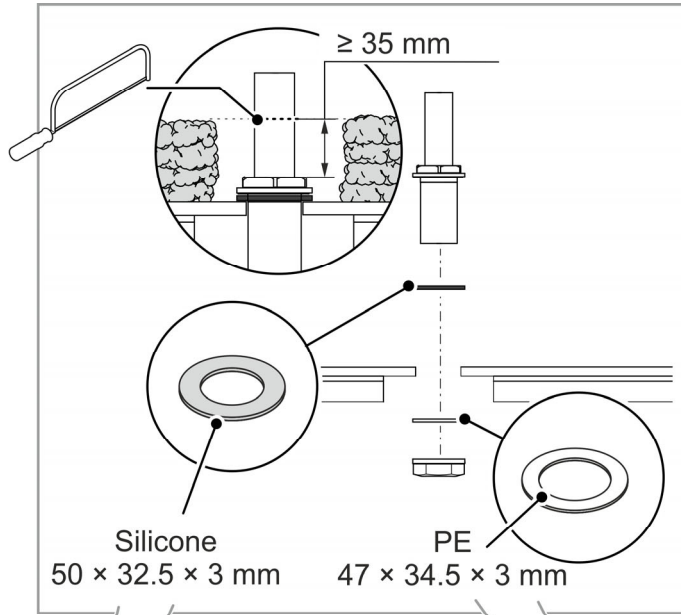
HighLine 125, 175, 200, 300, 400, 600



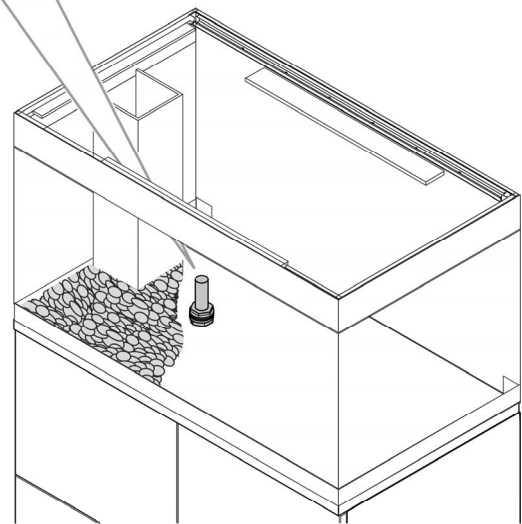
HighLine 300 room divider

HLE0020

□ 5.



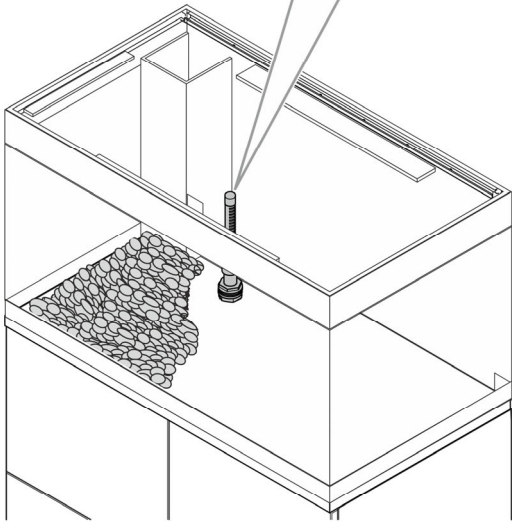
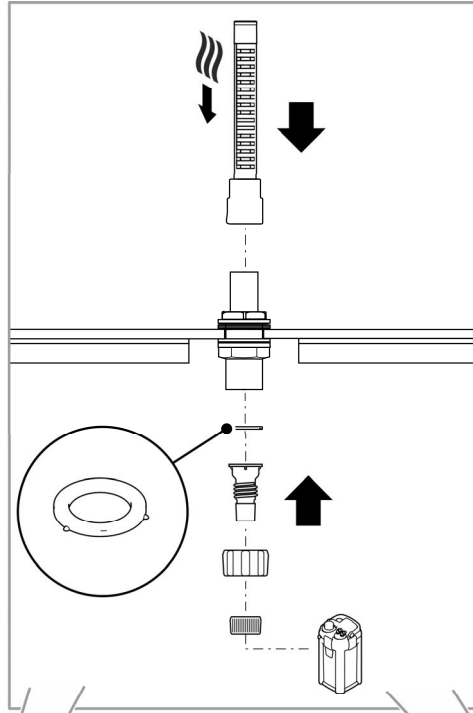
HighLine 125, 175, 200, 300, 400, 600



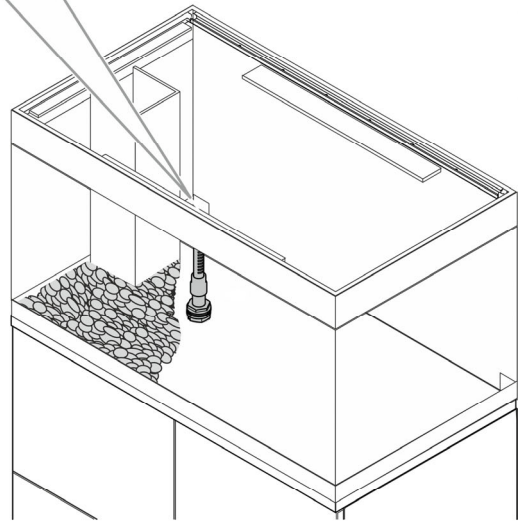
HighLine 300 room divider

HLE0035

6.



HighLine 125, 175, 200, 300, 400, 600

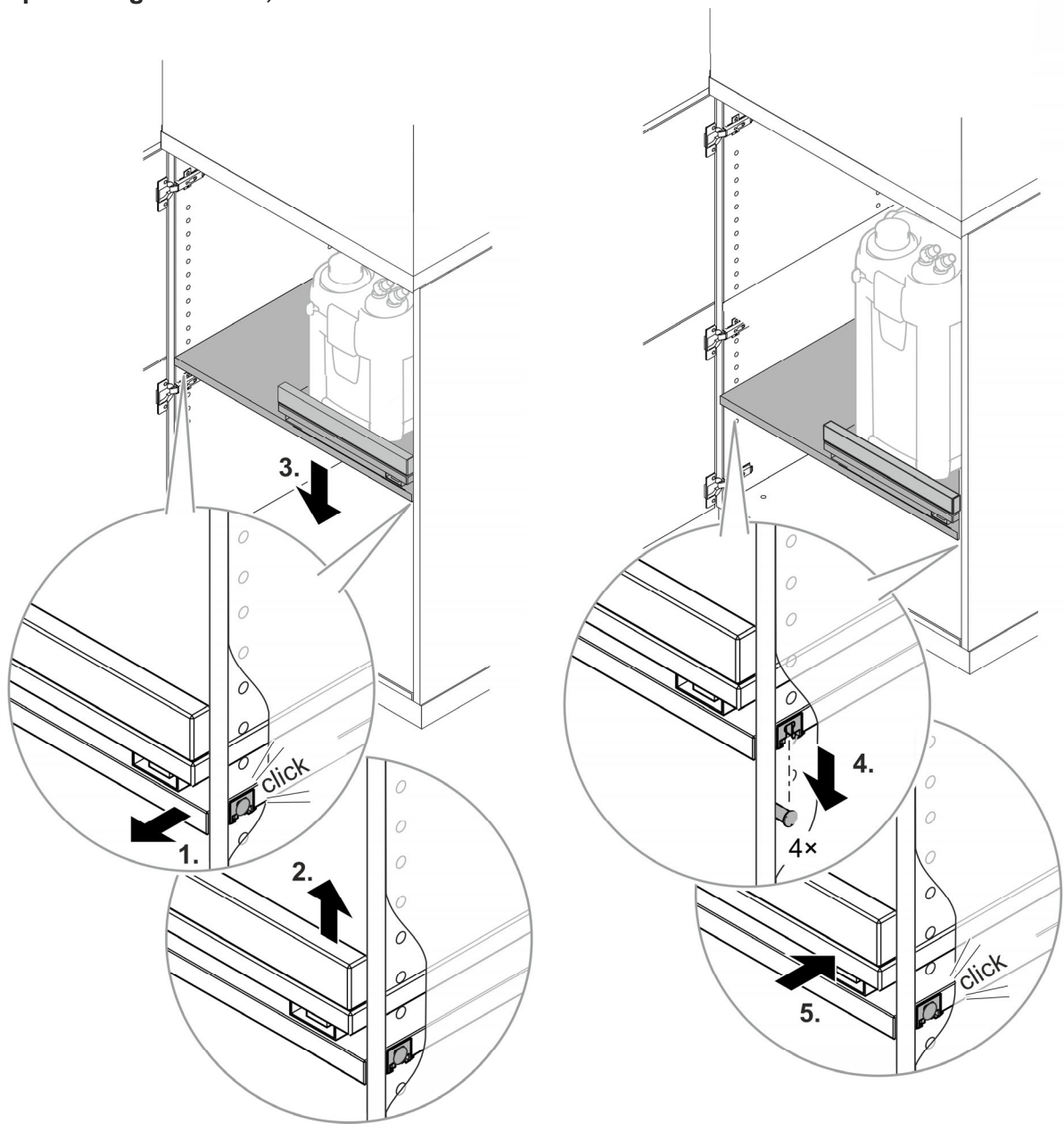


HighLine 300 room divider

HLE0022

□ 7.

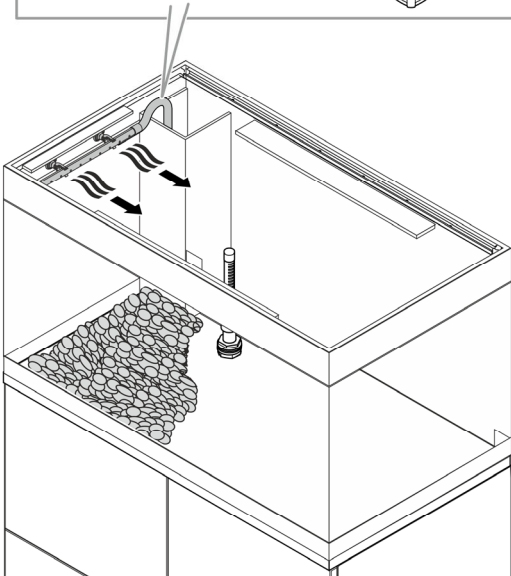
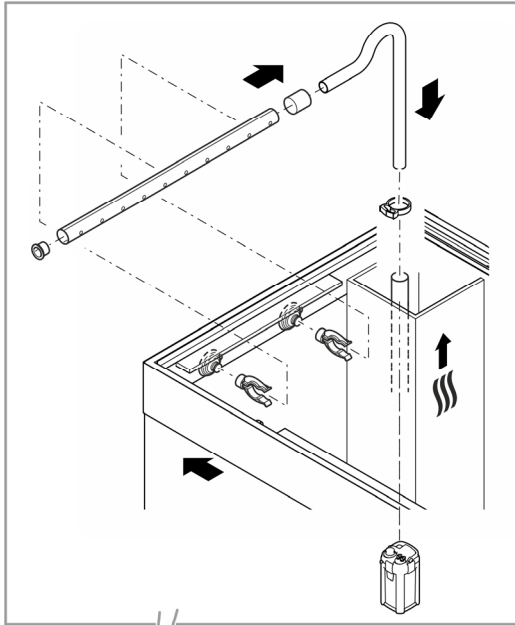
Option: HighLine 125, 175



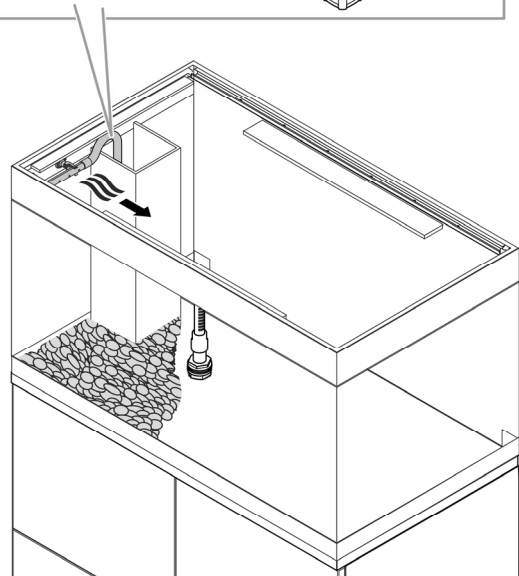
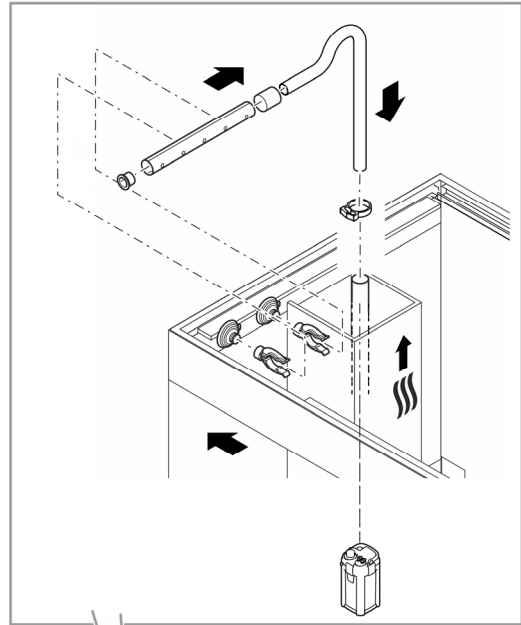
HLE0048

8.

HighLine 125, 175, 200, 300, 400, 600

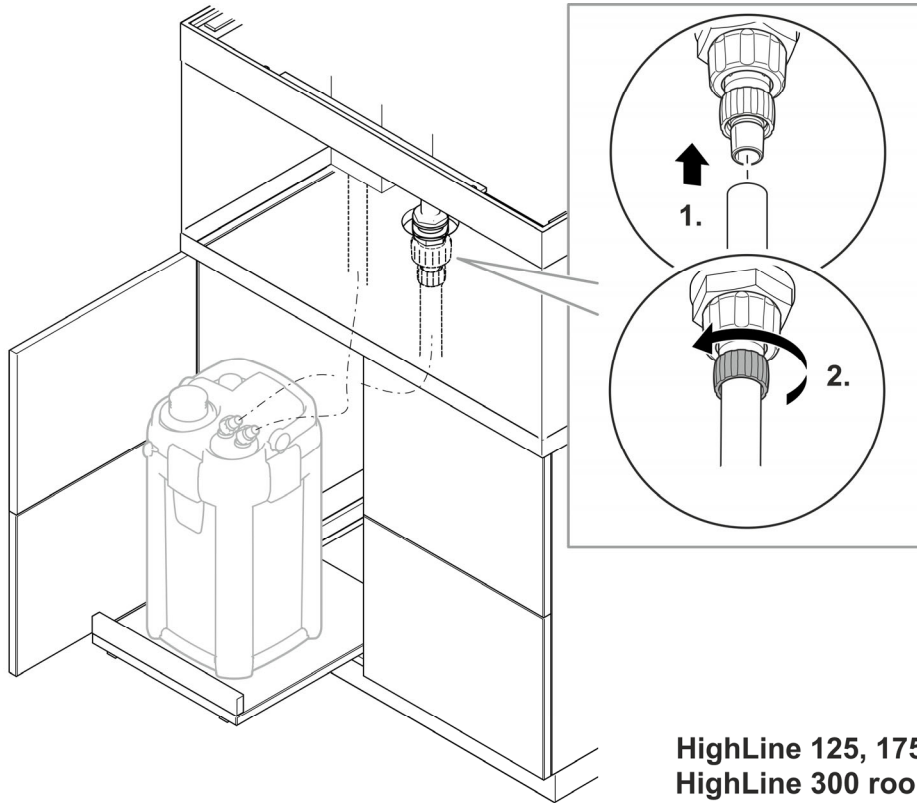


HighLine 300 room divider



HLE0024

9.



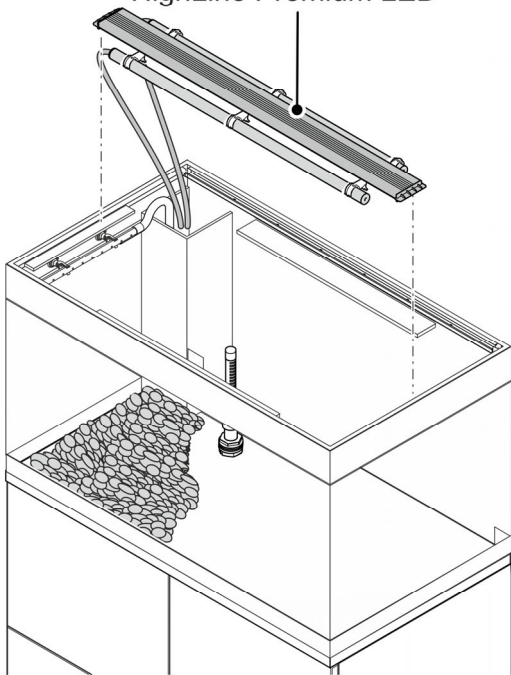
HighLine 125, 175, 200, 300, 400, 600
HighLine 300 room divider

HLE0036

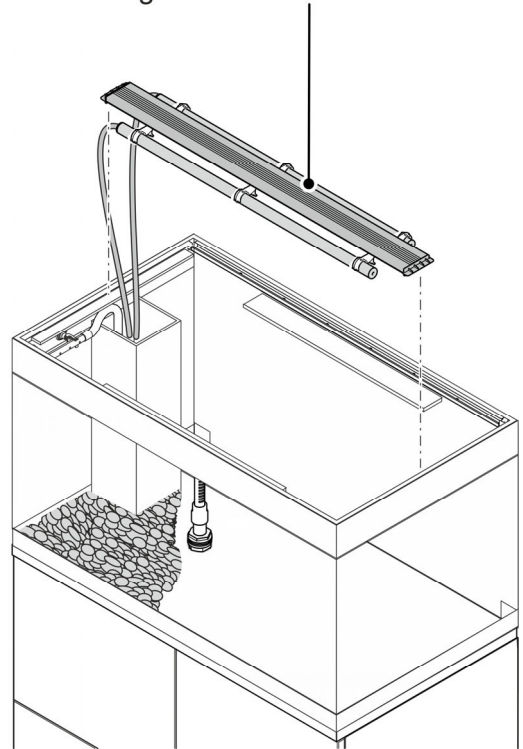
10.

Option HighLine 125, 175, 200, 300, 400:
HighLine Classic LED Daylight
HighLine Premium LED

HighLine 600:
HighLine Premium LED

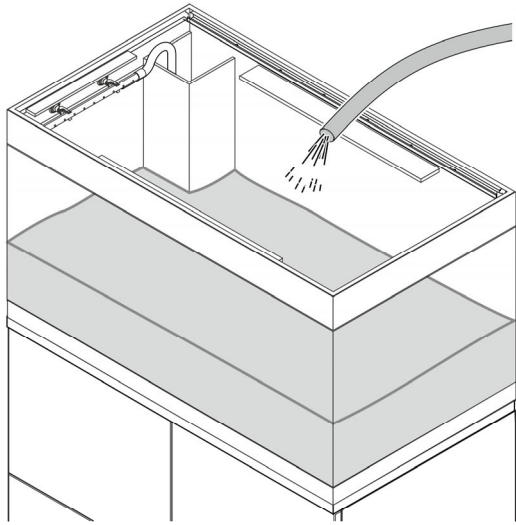


Option HighLine 300 room divider:
HighLine Classic LED Daylight
HighLine Premium LED



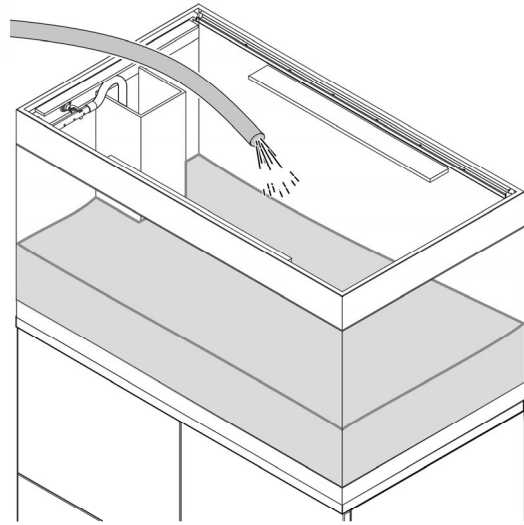
HLE0025

11.



HighLine 125, 175, 200, 300, 400, 600

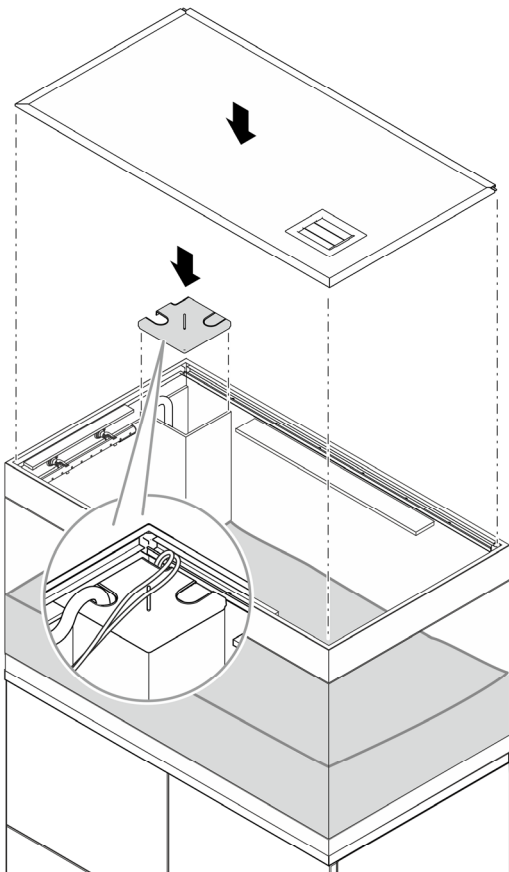
i 4



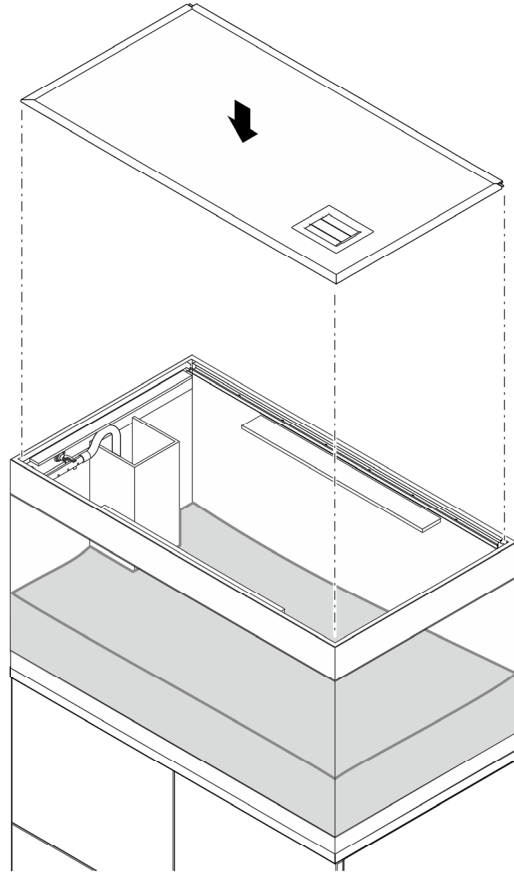
HighLine 300 room divider

HLE0037

12.



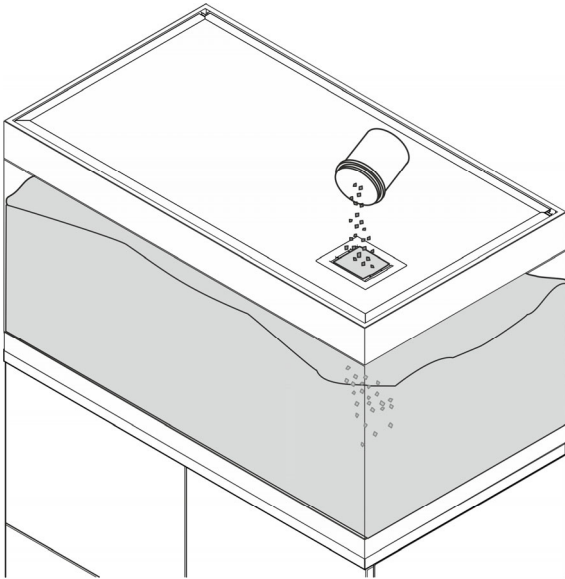
HighLine 125, 175, 200, 300, 400, 600



HighLine 300 room divider

HLE0038

13.

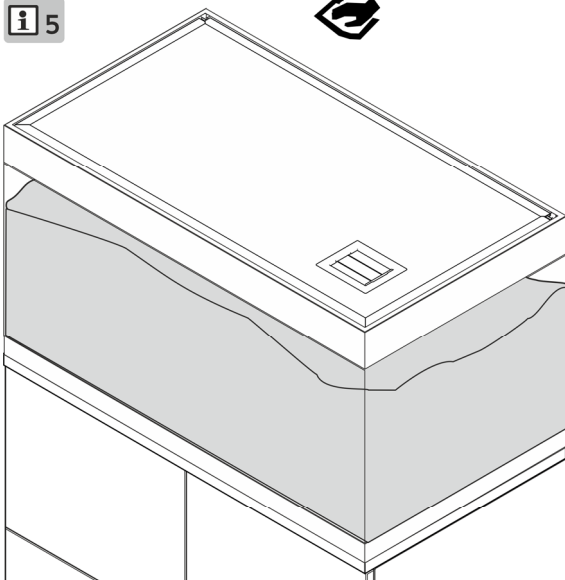


HighLine 125, 175, 200, 300, 400, 600
HighLine 300 room divider

HLE0039

14.

 5



HighLine 125, 175, 200, 300, 400, 600
HighLine 300 room divider

HLE0029

Sicherheitshinweise



1 WARNUNG

Durch das hohe Gewicht von gefülltem und eingerichtetem Aquarium sowie Unterschrank kann der Fußboden bzw. die Decke einbrechen.

- ▶ Nur auf einem Untergrund aufstellen, der das Gesamtgewicht tragen kann.
- ▶ Die Tragfähigkeit des Untergrunds von einer Fachkraft für Statik prüfen lassen.
- ▶ Ggf. den Einsatz von Lastausgleichsplatten prüfen.



2 VORSICHT

Durch das hohe Gewicht von Aquarium und Unterschrank sind beim Tragen Quetschungen von Gliedmaßen oder Schädigungen der Wirbelsäule möglich.

- ▶ Geeignete Tragehilfen verwenden (z. B. spezielle Lastgriffe).
- ▶ Mit mehreren Personen tragen, um die Wirbelsäule zu entlasten.
- ▶ Gliedmaßen vor Quetschungen schützen.
- ▶ Aquarium nicht im gefüllten Zustand transportieren.



3 HINWEIS

Der Boden des Aquariums und die Loch-Ausschnitte müssen sauber und frei von Fremdpartikeln sein.

- ▶ Zur gründlichen Reinigung nur Wasser verwenden.



4 HINWEIS

Das Aquarium muss vor dem Einrichten auf Dichtheit geprüft werden.

- ▶ Aquarium mit Wasser füllen und nach undichten Stellen absuchen.
- ▶ Undichtheiten an Anschlüssen oder Schläuchen beseitigen.
- ▶ Undichtes Aquarium nicht in Betrieb nehmen.



5 HINWEIS

Bei der Pflege des Aquariums beachten:

- ▶ Keine toxischen oder chemischen Substanzen verwenden.
- ▶ Verklebungen der Scheiben nicht beschädigen, z. B. beim Reinigen mit Rasierklinge.

Ersatzteile

Mit Originalteilen von OASE bleibt das Gerät sicher und arbeitet weiterhin zuverlässig.

Ersatzteilzeichnungen und Ersatzteile finden Sie auf unserer Internetseite.



www.oase-livingwater.com/ersatzteile-ia

Safety information



1 WARNING

Due to the high weight of the filled and decorated aquarium together with the cabinet, the floor and/or ceiling could collapse.

- ▶ Only place on a floor that can carry the total weight.
- ▶ Have the load bearing capacity of the floor checked by a structural engineer.
- ▶ Check the possibility of using load distribution panels.



2 CAUTION

Due to the high weight of the aquarium and the cabinet, crushing of limbs or spinal injuries are possible.

- ▶ Use suitable lifting equipment (e.g. special load handles).
- ▶ Have the aquarium and cabinet carried by several persons to spread the load and protect against spinal injuries.
- ▶ Protect limbs from crushing.
- ▶ Do not transport the aquarium when it is filled.



3 NOTE

The floor of the aquarium and the hole cut-outs must be clean and free of foreign particles.

- ▶ Clean thoroughly with water only.



4 NOTE

Check that the aquarium is not leaking before setting it up.

- ▶ Fill the aquarium with water and check for leaks.
- ▶ Eliminate any leaks at connections or hoses.
- ▶ Do not set up a leaking aquarium.



5 NOTE

When cleaning your aquarium, observe the following:

- ▶ Do not use any toxic or chemical substances.
- ▶ Do not damage the glass seals, e.g. when cleaning with a razor blade.

Spare parts

The use of original parts from OASE ensures continued safe and reliable operation of the unit.

Please visit our website for spare parts drawings and spare parts.



www.oase-livingwater.com/spareparts-ia

Consignes de sécurité



AVERTISSEMENT

En raison du poids élevé de l'aquarium rempli et équipé ainsi que du meuble bas peut faire céder le plancher voire le plafond.

- ▶ Placer uniquement sur un support en mesure de supporter le poids total.
- ▶ Faire contrôler la charge admissible du support par un technicien en bâtiment.
- ▶ Le cas échéant, vérifier l'utilisation des plaques de répartition de charge.



ATTENTION

Le poids important de l'aquarium et du meuble bas peuvent écraser des membres du corps ou occasionner des lésions de la colonne vertébrale lors du portage.

- ▶ Utiliser des moyens de portage adéquats (par ex. des poignées de transport spéciales)
- ▶ Porter avec plusieurs personnes afin de soulager votre colonne vertébrale.
- ▶ Protéger les membres du corps afin d'éviter tout écrasement.
- ▶ Ne pas transporter l'aquarium lorsqu'il est rempli.



REMARQUE

Le fond de l'aquarium et les découpes de perforation doivent être propres et ne pas contenir de particules étrangères.

- ▶ Utiliser uniquement de l'eau pour un nettoyage approfondi.



REMARQUE

Contrôler l'étanchéité de l'aquarium avant de l'aménager.

- ▶ Remplir l'aquarium avec de l'eau et contrôler la présence éventuelle de fuites.
- ▶ Éliminer les points de fuite éventuels au niveau des raccords ou des tuyaux flexibles.
- ▶ Ne pas utiliser un aquarium présentant des fuites.



REMARQUE

Respecter lors de l'entretien de l'aquarium :

- ▶ Ne pas utiliser de substances toxiques ou chimiques.
- ▶ Ne pas endommager les joints des vitres, par exemple lors du nettoyage avec une lame de rasoir.

Pièces de rechange

L'appareil continue de fonctionner de manière fiable et sécurisée avec des pièces originales d'OASE.

Vous trouverez nos pièces de rechange et leurs schémas sur notre site internet.



www.oase-livingwater.com/piècesdetaches-ia

Veiligheidsinstructies



1 WAARSCHUWING

Door het hoge gewicht van het gevulde en ingerichte aquarium en de onderkast kan de vloer resp. het plafond breken.

- ▶ Alleen opstellen op een ondergrond, die het totaalgewicht kan dragen.
- ▶ Controleer de draagkracht van de ondergrond door een specialist op het gebied van statica.
- ▶ Eventueel het gebruik van belastingscompensatieplaten overwegen.



2 VOORZICHTIG!

Door het hoge gewicht van het aquarium en de onderkast zijn bij het dragen beknellingen van ledematen of beschadiging aan de wervelkolom mogelijk.

- ▶ Gebruik geschikte draaghulpmiddelen (bijv. speciale draaggrepen).
- ▶ Met meerdere personen dragen, om de rug te ontlasten.
- ▶ Bescherm de ledematen tegen beknelling.
- ▶ Aquarium niet in gevulde toestand transporteren.



3 OPMERKING

De bodem van het aquarium en de uitsparingen moeten schoon zijn en vrij van vreemde deeltjes.

- ▶ Gebruik voor een grondige reiniging alleen water.



4 OPMERKING

Controleer het aquarium voor het inrichten op lekkage.

- ▶ Vul het aquarium met water en zoek naar lekkages.
- ▶ Verhelp eventuele lekkages aan aansluitingen of slangen.
- ▶ Gebruik een lekkend aquarium niet.



5 OPMERKING

Let erop bij het onderhoud van het aquarium:

- ▶ Gebruik geen giftige of chemische substanties.
- ▶ Lijmverbindingen van de ruiten niet beschadigen bijvoorbeeld bij het reinigen met een scheermes.

Reserveonderdelen

Met originele onderdelen van OASE blijft het apparaat veilig en werkt het weer betrouwbaar.

Onderdelentekeningen en reserveonderdelen vindt u op onze website.



www.oase-livingwater.com/onderdelen-ia

Indicaciones de seguridad



⚠️ 1 ADVERTENCIA

Existe el peligro de que se hundan el suelo o la base debido al alto peso del acuario lleno y equipado.

- ▶ Coloque el acuario sólo sobre una base que pueda soportar el peso total.
- ▶ Encargue la comprobación de la capacidad de carga de la base a un especialista en estática.
- ▶ Si fuera necesario, compruebe el montaje de placas de compensación de carga.



⚠️ 2 CUIDADO

Por el alto peso del acuario y el armario bajo son posibles aplastamientos de extremidades o daños en la columna vertebral durante el transporte.

- ▶ Emplee ayudas de carga apropiadas (p. ej. asas de carga especiales).
- ▶ Cargar con varias personas para descargar la columna vertebral.
- ▶ Proteja las extremidades contra aplastamientos.
- ▶ No transporte el acuario en estado lleno.



i 3 INDICACIÓN

El fondo del acuario y los recortes de orificios tienen que estar limpios y exentos de partículas extrañas.

- ▶ Emplee sólo agua para la limpieza a fondo.



i 4 INDICACIÓN

Antes de la instalación del acuario se tiene comprobar su estanqueidad.

- ▶ Llene el acuario con agua y compruebe si hay fugas.
- ▶ Elimine las fugas en las conexiones o mangueras.
- ▶ No ponga en servicio el acuario si tiene fugas.



i 5 INDICACIÓN

Tenga en cuenta lo siguiente para el cuidado del acuario:

- ▶ No emplee sustancias tóxicas ni químicas.
- ▶ No dañe las uniones pegadas de los cristales cuando los limpie p. ej. con una cuchilla.

Piezas de recambio

El equipo se mantiene seguro y trabaja de forma fiable con las piezas originales de OASE.

Consulte los dibujos de piezas de recambio y las piezas de recambio en nuestra página web.



www.oase-livingwater.com/piezasderepuesto-ia

Instruções de segurança



AVISO

Devido ao elevado peso do aquário cheio e preparado de suporte, o piso ou tecto podem quebrar.

- ▶ Colocar numa base que tenha a capacidade de carga suficiente para o peso total.
- ▶ É razoável encarregar um técnico de estabilidade de verificar a capacidade de carga da base.
- ▶ Se necessário, utilizar placas adequadas para aumentar a resistência.



CUIDADO

Devido ao elevado peso do aquário e armário de suporte, devem ser adoptadas as medidas necessárias para impedir esmagamentos dos dedos e das mãos e danos da coluna vertebral durante o transporte manual.

- ▶ Usar dispositivos auxiliares de transporte adequados (p. ex., pegas de carga especiais).
- ▶ Fazer o transporte por várias pessoas para não carregar demais a coluna vertebral.
- ▶ Proteger os dedos e as mãos contra esmagamentos.
- ▶ Transportar o aquário sempre sem carga de água.



NOTA

O fundo do aquário e os furos devem ser limpos, sem partículas estranhas

- ▶ Para fazer uma limpeza cuidadosa, só utilizar água.



NOTA

Antes de ser enchido de água, controlar a estanqueidade do aquário.

- ▶ Encher o aquário de água e buscar por eventuais fugas.
- ▶ Eliminar as cause de fugas nos pontos de conexão ou mangueiras.
- ▶ Não utilizar o aquário caso apresente fugas.



NOTA

Condições de limpeza para o aquário:

- ▶ Nunca utilizar produtos químicos ou tóxicos.
- ▶ Não destruir as juntas dos vidros, p. ex. ao fazer a limpeza mediante lâminas de barbear.

Peças de reposição

Com peças de reposição originais da OASE, o aparelho permanece seguro e opera perfeitamente.

Os desenhos e mones das peças de reposição podem ser vistos na nossa website.



www.oase-livingwater.com/spareparts-international-ia

Avvertenze di sicurezza



⚠️ 1 AVVERTENZA

L'elevato peso dell'acquario riempito e attrezzato e della base possono causare il crollo del pavimento o del soffitto sottostante.

- ▶ Installare solo su una superficie in grado di sostenere il peso complessivo.
- ▶ Lasciare verificare la portata del pavimento da uno specialista di statica.
- ▶ Eventualmente verificare la possibilità di usare piastre di compensazione del carico.



⚠️ 2 CAUTELA

L'elevato peso dell'acquario riempito e dell'armadietto sottostante possono causare, durante il trasporto, schiacciamenti degli arti o danni alla colonna vertebrale.

- ▶ Utilizzare idonei dispositivi di sostegno (ad es. delle speciali maniglie).
- ▶ Trasportare con l'aiuto di altre persone, per non sollecitare eccessivamente la colonna vertebrale.
- ▶ Proteggere gli arti da schiacciamenti.
- ▶ Non trasportare l'acquario se è pieno.



i 3 NOTA

Il fondo dell'acquario e le sagomature a foro devono essere pulite e libere da particelle estranee.

- ▶ Per una pulizia approfondita, usare solo acqua.



i 4 NOTA

Prima di installarlo, verificare che l'acquario non perda acqua.

- ▶ Riempire l'acquario di acqua e cercare eventuali perdite.
- ▶ Eliminare le perdite in corrispondenza dei raccordi o dei tubi flessibili.
- ▶ Non mettere in funzione l'acquario se presenta delle perdite.



i 5 NOTA

Durante la cura dell'acquario osservare quanto segue:

- ▶ Non utilizzare sostanze tossiche o chimiche.
- ▶ Non danneggiare i punti incollati delle lastre, ad esempio eseguendo la pulizia con delle lamette da barba.

Parti di ricambio

Con ricambi originali OASE l'apparecchio rimane sicuro e funzionerà sempre regolarmente.

Per i disegni dei ricambi e per i ricambi stessi, vedere al nostro sito Internet.



www.oase-livingwater.com/spareparts-international-ia

Sikkerhedsanvisninger



ADVARSEL

Gulvet eller loftet kan bryde sammen på grund af den høje vægt af det fyldte indrettede akvarium og underskabet, kan gulvet eller loftet bryde sammen.

- ▶ Må kun stilles på et underlag, som kan bære den samlede vægt.
- ▶ Underlagets bæreevne skal kontrolleres af en fagmand.
- ▶ Kontroller evt. anvendelse af lastfordelingsplader.



FORSIGTIG

På grund af den høje vægt af akvarium og underskab er der fare for kvæstelser eller beskadigelse af rygsøjlen ved løft.

- ▶ Anvend egnede hjælpemidler (f.eks. særlige bærehåndtag).
- ▶ Løft med flere personer for at aflaste rygsøjlen.
- ▶ Beskyt legemsdele mod kvæstelser.
- ▶ Akvariet må ikke transporteres i fyldt tilstand.



BEMÆRK

Akvariets bund og udskæringen skal være ren og fri for partikler.

- ▶ Anvend kun vand til grundig rengøring.



BEMÆRK

Inden klargøring skal det kontrolleres, om akvariet er tæt.

- ▶ Fyld akvariet med vand, og led efter utætte steder.
- ▶ Fjern utætheder på tilslutninger eller slanger.
- ▶ Tag ikke et utæt akvarium i brug.



BEMÆRK

Ved pleje af akvariet skal du være opmærksom på følgende:

- ▶ Brug ingen giftige eller kemiske substanser.
- ▶ Undlad at beskadige rudernes limninger, f.eks. ved at rengøre med et barberblad.

Reserve dele

Med originale reservedele fra OASE forbliver apparatet sikkert og fortsætter med at arbejde pålideligt.

Reserve delstegninger og reservedele findes på vores hjemmeside.



www.oase-livingwater.com/spareparts-international-ia

Sikkerhetsanvisninger



ADVARSEL

På grunn av den høye vekten av det fylt og møblerte akvariet samt underskapet, kan gulvet eller taket bryte sammen.

- ▶ Det må kun plasseres på et underlag som tåler totalvekten.
- ▶ Få en fagperson innen statikk til å kontrollere bærekapasiteten til underlaget.
- ▶ Kontroller evt. bruken av lastutjevningplater.



FORSIKTIG

Fordi akvarium og underskap er svært tung å bære, kan man klemme seg eller få ryggskader under bæringen.

- ▶ Bruk egnede hjelpemidler (f.eks. spesielle lasthåndtak).
- ▶ Vær flere personer når dere bærer for å spare ryggen.
- ▶ Beskytt armer og bein mot fastklemming.
- ▶ Ikke transporter akvariet i fylt tilstand.



MERK

Bunnen i akvariet og hull-utsparingene må være rene og fri for fremmedpartikler.

- ▶ Bruk kun vann til rengjøringen.



MERK

Kontroller at akvariet er tett før oppstilling.

- ▶ Fyll akvariet med vann og let etter utette steder.
- ▶ Utbedre utettheter på koblinger eller slanger.
- ▶ Et akvarium som ikke er tett må ikke tas i bruk.



MERK

Ved stell av akvariet må man være oppmerksom på følgende:

- ▶ Ikke bruk giftige eller kjemiske stoffer.
- ▶ Ikke skad limingen av rutene f.eks. ved å rengjøre med barberblad.

Reservedeler

Med originaldeler fra OASE forblir apparatet sikkert og fortsetter å arbeie pålitelig. Reservedeltegninger og reservedeler finner du på vår internettside.



www.oase-livingwater.com/spareparts-international-ia

Säkerhetsanvisningar



1 VARNING

På grund av den höga vikten från det fyllda och inredda akvariet och bottenskåpet så finns det risk för att golvet resp. innertaket bryts sönder.

- ▶ Ställ endast akvariet på ett underlag som tål den totala vikten.
- ▶ Underlagets bärrighet ska kontrolleras av en specialist på statik.
- ▶ Kontrollera om ev. lastutjämningsplattor behövs.



2 OBS!

På grund av den höga vikten från akvariet och underskåpet finns det risk för att händer eller armar kläms in eller att ryggraden skadas vid transport.

- ▶ Använd lämpliga hjälpmedel (t ex speciella lasthandtag).
- ▶ Lyft och bär med hjälp av flera personer för att avlasta ryggraden.
- ▶ Skydda händer och armar mot att klämmas in.
- ▶ Transportera inte akvariet medan det är fyllt.



3 ANVISNING

Akvariets botten och håll som tagits upp ska vara rena och fria från främmande partiklar.

- ▶ Använd endast vatten för noggrann rengöring.



4 ANVISNING

Kontrollera att akvariet är tätt innan det installeras.

- ▶ Fyll akvariet med vatten och kontrollera om det läcker.
- ▶ Åtgärda otätheter vid anslutningar eller slangar.
- ▶ Ett otätt akvarium får inte tas i drift.



5 ANVISNING

Beakta följande när skötsel ska utföras på akvariet.

- ▶ Använd inga toxiska eller kemiska ämnen.
- ▶ Skada inga limmade ställen på rutor, t ex vid rengöring med ett rakblad.

Reservdelar

Apparaten arbetar säkert med originaldelar från OASE.

Reservdelsritningar och reservdelar finns på vår internet sida.



www.oase-livingwater.com/spareparts-international-ia

Turvaohjeet



VAROITUS

Täytetyn ja sisustetun akvaarion sekä alakaapin suuren painon takia voi lattia tai välikatto rikkoutua.

- ▶ Saa asettaa vain sellaiselle alustalle, joka pystyy kantamaan kokonaispainon.
- ▶ Alustan kantavuus täytyy antaa vastaavan asiantuntijan tarkastettavaksi.
- ▶ On mahd. käytettävä kuormantasauslevyjä.



VAROITUS

Akvaarion ja alakaapin suuren painon johdosta voi kannettaessa syntyä raajojen ruhjevammoja tai selkärankavaurioita.

- ▶ On käytettävä soveltuvia kantoapuvälineitä (esim. erityisiä kantokahvoja).
- ▶ Laitetta on kannettava usean henkilön toimesta selkärankavaurioiden välttämiseksi.
- ▶ Raajat on suojattava ruhjevammoilta.
- ▶ Akvaariota ei saa kuljettua täytettynä.



OHJE

Akvaarion pohjan ja reikäaukkojen täytyy olla puhtaita ja vapaita kaikista vieraista hiukkasista.

- ▶ Perusteelliseen puhdistukseen saa käyttää vain vettä.



OHJE

Akvaarion tiiviys on tarkistettava ennen sen käyttöönottoa.

- ▶ Täytä akvaario vedellä ja tarkista, onko vuotoa havaittavissa.
- ▶ Korjaa liitännöiden ja letkujen vuotokohdat.
- ▶ Älä ota vuotavaa akvaariota käyttöön.



OHJE

Noudata akvaarion hoidossa seuraavia ohjeita:

- ▶ Älä käytä myrkyllisiä tai kemiallisia aineita.
- ▶ Älä vaurioita lasien liimauksia esim. partaterällä puhdistaussasi.

Varaosat

OASEn alkuperäisosa käyttämällä laite on aina turvallinen ja toimii edelleen luotettavasti.

Varaosapiirroksia ja varaosia löytyy verkkosivustostamme.



www.oase-livingwater.com/spareparts-international-ia

Biztonsági útmutatások



⚠️ 1 FIGYELMEZTETÉS

A megtöltött, berendezett akvárium és az alsószekrény nagy tömege miatt a padló, ill. a mennyezet beszakadhat.

- ▶ Csak olyan aljzatra szabad állítani, amely elbírja az össztömeget.
- ▶ Az aljzat teherbírását statikus szakemberrel kell ellenőriztetni.
- ▶ Adott esetben meg kell vizsgálni a teherkiegyenlítő lapok használatát.



⚠️ 2 VIGYÁZAT

Az akvárium és az alsószekrény nagy tömege miatt hordozáskor végtagok összenyomódása vagy gerincsérülések lehetségesek.

- ▶ Megfelelő hordozási segédeszközöket kell használni (pl. speciális teherfogantyúkat).
- ▶ A gerinc tehermentesítésére a hordozást több személynek kell végezni.
- ▶ A végtagokat óvni kell az összenyomódástól.
- ▶ Az akváriumot ne szállítsák megtöltött állapotban.



i 3 TUDNIVALÓ:

Az akvárium aljának és a lyuk-kivágásoknak tisztának és idegen részecskéktől mentesnek kell lenniük.

- ▶ Alapos tisztításhoz csak vizet szabad használni.



i 4 TUDNIVALÓ:

Berendezés előtt ellenőrizni kell az akvárium tömítettségét.

- ▶ Töltse fel vízzel az akváriumot és vizsgálja át tömítetlenség szempontjából.
- ▶ Szüntesse meg a tömítetlenségeket a csatlakozóknál vagy tömlőknél.
- ▶ Ha az akvárium tömítetlen, ne vegye használatba.



i 5 TUDNIVALÓ:

Az akvárium gondozásakor figyelembe kell venni:

- ▶ Ne használjon mérgező vagy vegyi anyagokat.
- ▶ Ne sértse meg az üvegtáblák ragasztásait, pl. borotvapengével végzett tisztításkor.

Pótalkatrészek

Az OASE eredeti alkatrészeivel a készülék biztonságos marad és továbbra is megbízhatóan működik.

Alkatrészrajzokat és alkatrészeket internetes oldalunkon talál.



www.oase-livingwater.com/alkatreszek-ia

Przepisy bezpieczeństwa



⚠️ 1 OSTRZEŻENIE

Pod wpływem wysokiej masy napełnionego i gotowego urządzonego akwarium, jak również szafki dolnej może dojść do załamania podłogi względnie stropu.

- ▶ W związku tym, w miejscu ustawienia podłoga musi odznaczać się nośnością dostosowaną do masy całkowitej akwarium.
- ▶ Sprawdzenie nośności podłoga należy zlecić specjalście z branży budowlanej.
- ▶ Ewentualnie rozważyć możliwość zastosowania płyt do rozłożenia obciążenia na większą powierzchnię.



⚠️ 2 OSTROŻNIE!

Z powodu wysokiej masy akwarium i szafki dolnej, podczas przenoszenia występuje niebezpieczeństwo zgniecenia kończyn i doznania urazu kręgosłupa.

- ▶ Zastosować odpowiednie środki pomocnicze do przenoszenia (np. specjalne uchwyty).
- ▶ Skorzystać z pomocy kilku osób, żeby nie dopuścić do przeciążenia kręgosłupa.
- ▶ Chronić kończyny przed zgnieceniem.
- ▶ Nie przenosić akwarium w stanie napełnionym.



i 3 WSKAZÓWKA

Dno akwarium i wycięte otwory muszą być czyste; ponadto nie mogą znajdować się żadne przypadkowe materiały.

- ▶ Do gruntownego czyszczenia używać tylko wody.



i 4 WSKAZÓWKA

Akwarium należy sprawdzać regularnie pod kątem szczelności.

- ▶ Napełnić akwarium całkowicie wodą i sprawdzić, czy nie ma miejsc nieszczelnych.
- ▶ Usunąć nieszczelności na przyłączach i węzłach.
- ▶ Nie uruchamiać nieszczelnego akwarium.



i 5 WSKAZÓWKA

Przy pielęgnacji akwarium należy uwzględnić co następuje:

- ▶ nie używać żadnych substancji toksycznych lub chemicznych.
- ▶ uważać, aby nie uszkodzić klejenia szyb, np. podczas czyszczenia za pomocą żyletki.

Części zamienne

Dzięki oryginalnym częściom zamiennym OASE urządzenie pozostaje bezpieczne i będzie nadal niezawodnie działać.

Rysunki i wykazy części zamiennych znajdują się na naszej stronie internetowej.



www.oase-livingwater.com/czescizamiennie-ia

Bezpečnostní pokyny



VAROVÁNÍ

V důsledku vysoké hmotnosti naplněného a zařízeného akvária a také spodní skříňky se může propadnout podlaha příp. strop.

- ▶ Postavte na podklad, který je schopný unést celkovou hmotnost.
- ▶ Nosnost podkladu je nutné nechat prověřit statikem.
- ▶ Případně ověřte použití desek pro rozložení zátěže.



OPATRŇE

V důsledku vysoké hmotnosti akvária a spodní skříňky může při přenášení dojít k pohmoždění končetin nebo k poškození páteře.

- ▶ Používejte vhodné pomůcky k přenášení (např. speciální úchyty).
- ▶ Přenášejte ve více lidech, abyste příliš nezatěžovali páteř.
- ▶ Chraňte končetiny před pohmožděním.
- ▶ Akvárium nepřevážejte v naplněném stavu.



UPOZORNĚNÍ

Dno akvária a otvory musí být zbaveny nečistot.

- ▶ K důkladnému očištění použijte pouze vodu.



UPOZORNĚNÍ

Akvárium je nutné před instalací zkontrolovat ohledně těsnosti.

- ▶ Akvárium naplňte vodou a hledejte případná netěsná místa.
- ▶ Odstraňte netěsnosti spojů nebo hadiček.
- ▶ Netěsné akvárium neuvádějte do provozu.



UPOZORNĚNÍ

Při péči o akvárium dodržujte následující:

- ▶ Nepoužívejte žádné toxické ani chemické látky.
- ▶ Nepoškozujte lepené spoje skel, např. při čištění žiletkou.

CS

Náhradní díly

S originálními díly OASE zůstane zařízení bezpečné a bude nadále spolehlivě fungovat.

Výkresy náhradních dílů a náhradní díly naleznete na naší internetové stránce.



www.oase-livingwater.com/nahradnidily-ia

Bezpečnostné pokyny



⚠ VÝSTRAHA

Vplyvom vysokej hmotnosti naplneného a vybaveného akvária a spodnej skrinky sa môže preboriť podlaha, príp. strop.

- ▶ Postavte len na podklad, ktorý unesie celkovú hmotnosť.
- ▶ Nosnosť podkladu si nechajte skontrolovať odborníkom na statiku.
- ▶ Prípadne vyskúšajte použitie platní na vyrovnávanie záťaže.



⚠ POZOR

V dôsledku vysokej hmotnosti akvária a spodnej skrinky sú pri nesení možné pomliaždeniny končatín alebo poškodenia chrbtice.

- ▶ Použite vhodné pomôcky na nesenie (napr. špeciálne prostriedky na uchopenie bremena).
- ▶ Neste za pomoci viacerých osôb, aby ste si odľahčili chrbticu.
- ▶ Chrňte si končatiny pred pomliaždeninami.
- ▶ Akvárium neprevádzajte naplnené.



i 3 UPOZORNENIE

Dno akvária a výrezy otvorov musia byť čisté a zbavené cudzích častíc.

- ▶ Na dôkladné vyčistenie použite len vodu.



i 4 UPOZORNENIE

Pred inštaláciou sa musí skontrolovať tesnosť akvária.

- ▶ Akvárium naplňte vodou a hľadajte netesniace miesta.
- ▶ Odstráňte netesnosti na prípojkách alebo hadiciach.
- ▶ Netesniace akvárium neuvádzajte do prevádzky.



i 5 UPOZORNENIE

Pri starostlivosti o akvárium dodržiavajte nasledujúce pokyny:

- ▶ Nepoužívajte toxické ani chemické látky.
- ▶ Zabráňte poškodeniu lepených spojov skiel, napr. pri čistení pomocou žiletky.

SK

Náhradné diely

S originálnymi dielmi od firmy OASE zostane prístroj bezpečný a bude aj naďalej spoľahlivo fungovať.

Výkresy náhradných dielov a náhradné diely možno nájsť na našich internetových stránkach.



www.oase-livingwater.com/spareparts-international-ia

Varnostna navodila



⚠️ OPOZORILO

Zaradi velike teže napolnjenega in opremljenega akvarija ter spodnje omarice se lahko tla oz. strop vdreta.

- ▶ Postavite ga lahko samo na podlago, ki lahko prenese celotno težo.
- ▶ Nosilnost podlage naj preveri strokovnjak za statiko.
- ▶ Po potrebi preverite, ali so bile uporabljene plošče za izenačitev bremena.



⚠️ PREVIDNO

Zaradi velike teže akvarija in spodnje omarice lahko med prenašanjem pride do zmečkanin udov ali poškodb hrbtenice.

- ▶ Uporabite primerne nosilne pripomočke (npr. posebni nosilni ročajji).
- ▶ Prenaša naj ga več oseb hkrati, da se tako zmanjša obremenitev hrbtenice.
- ▶ Varujte ude pred zmečkaninami.
- ▶ Akvarija ne transportirajte v napolnjenem stanju.



i 3 NASVET

Dno akvarija in izrezane odprtine morajo biti čisti in brez tujkov.

- ▶ Za temeljito čiščenje uporabljajte samo vodo.



i 4 NASVET

Pred postavitvijo preverite, ali akvarij tesni.

- ▶ Akvarij napolnite z vodo in preglejte, ali so na njem mesta, ki ne tesnijo.
- ▶ Odpravite mesta netesnjenja na priključkih ali ceveh.
- ▶ Če akvarij ne tesni, ga ne uporabljajte.



i 5 NASVET

Pri negi akvarija upoštevajte naslednje:

- ▶ Ne uporabljajte toksičnih ali kemičnih snovi.
- ▶ Ne poškodujte zlepljenih delov plošč, npr. s čiščenjem z britvico.

Nadomestni deli

Z uporabo originalnih delov podjetja OASE je naprava še naprej varna in brezhibno deluje.

Risbe nadomestnih delov in nadomestne dele najdete na naši spletni strani.



www.oase-livingwater.com/spareparts-international-ia

Sigurnosne napomene



UPOZORENJE

Zbog velike težine punog i opremljenog akvarija kao i donjeg ormara može doći do pucanja podnice odnosno stropa.

- ▶ Postavite samo na podlogu koja može nositi ukupnu težinu.
- ▶ Nosivost podloge neka provjeri stručnjak za statiku.
- ▶ U slučaju potrebe ispitajte upotrebu ploča za izjednačavanje tereta.



OPREZ

Zbog velike težine akvarija i donjeg ormara moguća su nagnječenja ekstremiteta ili oštećenja kralježnice prilikom nošenja.

- ▶ Upotrijebite odgovarajuća pomagala za nošenje tereta (npr. posebne ručke).
- ▶ Neka vam pri nošenju pomogne više osoba radi rasterećenja kralježnice.
- ▶ Zaštitite ekstremitete od nagnječenja.
- ▶ Ne transportirajte akvarij u napunjenom stanju.



NAPOMENA

Dno akvarija i isjecci rupa moraju biti čisti i slobodni od stranih čestica.

- ▶ Za temeljito čišćenje upotrijebite samo vodu.



NAPOMENA

Prije postavljanja mora se provjeriti nepropusnost akvarija.

- ▶ Akvarij napunite vodom te provjerite ima li curenja.
- ▶ Začepite propusne priključke i dovodne cijevi.
- ▶ Nemojte uključivati propusni akvarij.



NAPOMENA

Važne upute za održavanje akvarija:

- ▶ Ne rabite otrovne ili kemijske tvari.
- ▶ Nemojte oštetiti vezivno sredstvo između stakala, primjerice prilikom čišćenja britvicom.

Pričuvni dijelovi

Pri upotrebi originalnih dijelova društva OASE uređaj ostaje siguran i nastavlja raditi pouzdano.

Nacrte rezervnih dijelova i rezervne dijelove možete pronaći na našoj internetskoj stranici.



www.oase-livingwater.com/spareparts-international-ia

Indicații de securitate



⚠️ 1 AVERTIZARE

Din cauza greutatei mari a acvariului plin și echipat, precum și a dulapului de dedesubtul acvariului, poate ceda pardoseala, respectiv tavanul.

- ▶ Amplasați numai pe o bază care poate suporta întreaga greutate.
- ▶ Solicitați verificarea capacității portante a bazei, de către personal de specialitate în domeniul static.
- ▶ După caz, verificați utilizarea plăcilor de compensare a sarcinilor.



⚠️ 2 ATENȚIE

Din cauza greutatei mari a acvariului și a dulapului de dedesubtul acvariului, la transport sunt posibile striviri ale membrelor și răniri ale coloanei vertebrale.

- ▶ Utilizați mijloace auxiliare de transport adecvate (de ex., mânere speciale de prindere a sarcinilor).
- ▶ Efectuați transportul cu ajutorul mai multor persoane, pentru a nu solicita coloana vertebrală.
- ▶ Protejați membrele împotriva strivirii.
- ▶ Nu transportați acvariul umplut.



i 3 INDICAȚIE

Baza acvariului și decupajele perforate trebuie să fie libere de particule străine.

- ▶ Pentru o curățare temeinică, utilizați doar apă.



i 4 INDICAȚIE

Înainte de configurare, acvariul trebuie verificat cu privire la etanșeitate.

- ▶ Umpleți acvariul cu apă și căutați eventuale puncte neetanșe.
- ▶ Înlăturați neetanșeitățile de la racorduri sau furtunuri.
- ▶ Nu puneți în funcțiune un acvariu neetanș.



i 5 INDICAȚIE

La îngrijirea acvariului, respectați următoarele:

- ▶ Nu utilizați substanțe toxice sau chimice.
- ▶ Nu deteriorați îmbinările pereților din sticlă ai acvariului, de exemplu, prin curățarea cu o lamă de ras.

Piese de schimb

Cu piese originale de la OASE, aparatul se păstrează în stare sigură și funcționează în continuare ireproșabil.

Desene pentru piesele de schimb și piese de schimb găsiți pe pagina noastră de internet.



www.oase-livingwater.com/spareparts-international-ia

Указания за безопасност



⚠ 1 ПРЕДУПРЕЖДЕНИЕ

Поради голямото тегло на напълнените и обзаведени аквариумни и базови шкафове, подът или таванът могат да се счупят.

- ▶ Поставете само върху подова повърхност, която може да издържи общото тегло.
- ▶ Товароносимостта на подовата повърхност следва да се провери от специалист по статика.
- ▶ Съотв. и употребата на плочи за разпределяне на тежестта.



⚠ 2 ВНИМАНИЕ

При пренасяне голямата тежест на шкафа и аквариума може да доведе до прищипване на крайници или травми на гръбначния стълб.

- ▶ Използвайте подходящи средства за носене (напр. специални ръкохватки).
- ▶ Пренасяйте ги с помощта на други хора, за да намалите натоварването на гръбначния стълб.
- ▶ Пазете крайниците си от прищипване.
- ▶ Не транспортирайте аквариума в напълнено състояние.



i 3 УКАЗАНИЕ

Подът на аквариума и отворите трябва да се поддържат винаги чисти, без наличие на чужди частици.

- ▶ За основно почистване използвайте само вода.



i 4 УКАЗАНИЕ

Преди монтаж херметичността на аквариума трябва да се провери.

- ▶ Напълнете аквариума с вода и проверете за неуплътнени места.
- ▶ Уплътнете нехерметичните участъци по свързващите части и маркучите.
- ▶ Не въвеждайте в експлоатация нехерметизиран аквариум.



i 5 УКАЗАНИЕ

При поддръжката на аквариума внимавайте:

- ▶ да не се използват токсични или химически субстанции.
- ▶ да не нараните олепяването на стъклата, напр. при чистене с бръснарско ножче.

Резервни части

С оригинални части от OASE уредът ще продължи да функционира безопасно и надеждно.

Резервни части и схеми към тях ще откриете на нашата интернет страница.



www.oase-livingwater.com/spareparts-international-ia

Інструкція з техніки безпеки



⚠ 1 УВАГА!

Підлога або покриття може провалитися від великої ваги заповненого водою та різним обладнанням акваріума або тумби-підставки.

- ▶ Встановлюйте лише на поверхню, що здатна витримати загальну вагу конструкції.
- ▶ Доручіть інженеру-конструктору перевірити несучу здатність опорної поверхні.
- ▶ За необхідності використовуйте пластини для врівноваження навантаження.



⚠ 2 ОБЕРЕЖНО

Під час перенесення велика вага акваріума й тумби-підставки можуть призвести до зсуву суглобів або пошкодження хребта.

- ▶ Використовуйте належні допоміжні засоби (наприклад, спеціальні вантажні захвати).
- ▶ Для зниження навантаження на хребет залучайте до перенесення декількох осіб.
- ▶ Захищайте суглоби від зсуву.
- ▶ Не транспортуйте акваріум у наповненому стані.



i 3 ПРИМІТКА

Дно й отвори акваріума повинні бути чистими та не містити сторонніх часток.

- ▶ Для ретельного очищення використовуйте лише воду.



i 4 ПРИМІТКА

Перед використанням необхідно перевірити герметичність акваріума.

- ▶ Заповнюючи акваріум водою, перевірте наявність негерметичних місць.
- ▶ Усуньте негерметичність з'єднань і шлангів.
- ▶ Не використовуйте негерметичний акваріум.



i 5 ПРИМІТКА

Під час догляду за акваріумом слід дотримуватися наведених нижче вказівок.

- ▶ Не використовуйте токсичні або хімічні речовини.
- ▶ Стежте, щоб не пошкодити клеєні стики скла, наприклад під час чищення за допомогою леза для бритви.

Запасні частини

Завдяки оригінальним частинам OASE пристрій знаходиться у безпечному стані та, крім того, працює надійно.

Зображення запасних частин та самі запасні частини можна знайти на нашому інтернет-сайті.



www.oase-livingwater.com/spareparts-international-ia

Указания по технике безопасности



⚠ 1 ПРЕДУПРЕЖДЕНИЕ

По причине большого веса заполненного и обустроенного аквариума, включая вес тумбы под ним, пол или напольное покрытие может проломиться.

- ▶ Устанавливайте только на том основании, которое может выдержать их общий вес.
- ▶ Прочность основания должен проверить специалист по статике.
- ▶ При необходимости можно также проверить возможность использования плит для выравнивания нагрузки.



⚠ 2 ОСТОРОЖНО

При переносе тяжелого аквариума и тумбы под ним можно придавить руки или повредить позвоночник.

- ▶ Используйте подходящие приспособления для переноски тяжести (напр. специальные грузовые ручки).
- ▶ Переноску должны выполнять несколько человек, чтобы разгрузить позвоночник.
- ▶ Защищайте руки и ноги от травм.
- ▶ Не транспортируйте аквариум в наполненном состоянии.



i 3 УКАЗАНИЕ

Днище аквариума и вырезы с отверстиями должны быть чистыми и не содержать посторонних частиц.

- ▶ Для основательной чистки нужно использовать только воду.



i 4 УКАЗАНИЕ

Перед декорированием аквариум нужно проверить на герметичность.

- ▶ Аквариум нужно заполнить водой и проверить наличие неплотных мест.
- ▶ Неплотные места вокруг кабелей и шлангов нужно устранить.
- ▶ В неплотном состоянии аквариум нельзя принимать в эксплуатацию.



i 5 УКАЗАНИЕ

При техническом уходе за аквариумом нужно выполнять следующие правила:

- ▶ Не используйте токсические или химические вещества.
- ▶ Не повредите места склейки стекол при чистке их напр. лезвием для бритья.

Запчасти

Благодаря оригинальным запчастям фирмы OASE устройство безопасно и надежно в работе.

Рисунки и списки запчастей вы найдете на нашей интернет-странице.



www.oase-livingwater.com/zapachasti-ia

安全提示

⚠️ 1 警告

填充后且设置过的水族箱和支撑柜的重量非常大，可能会压坏地面或地板。

- ▶ 只允许放置在能够承受全部重量的表面上。
- ▶ 由结构工程的专家来检查表面的承受力。
- ▶ 如果需要的话，考虑使用负载均衡板。

⚠️ 2 小心

由于水族箱和支撑柜太重，可能会在搬动时造成肢体挫伤或脊柱创伤。

- ▶ 使用合适的搬运辅助工具（比如专用承重手柄）。
- ▶ 多人抬运，以减轻脊柱压力。
- ▶ 保护肢体不受挫伤。
- ▶ 切勿在装满的状态下运输水族箱。

ℹ️ 3 提示

水族箱的底部和孔切口必须保持清洁，没有杂质颗粒。

- ▶ 只能用水来彻底清洁。

ℹ️ 4 提示

在安装之前，必须检查水族箱的密封性。

- ▶ 将水族箱装满水，查找不密封的位置。
- ▶ 去除接口或软管上不密封的位置。
- ▶ 不能运行不密封的水族箱。

ℹ️ 5 提示

在维护水族箱时注意：

- ▶ 不能使用有毒物质或化学物质。
- ▶ 不能损坏玻璃的粘合剂，例如，在使用刀片清洁时。

备件

使用 OASE 原厂零件可保持设备的安全性和持续的运行可靠性。

备件图纸和备件均可在我们的网站上获取。



www.oase-livingwater.com/spareparts-international-ia

OASE GmbH
Postfach 2069 • 48469 Hörstel
Tecklenburger Straße 161 • 48477 Hörstel
Germany

www.oase.com

info@oase.com

Hotline: +49 5454 93 39 49 20